

ISTRUZIONI DI MONTAGGIO

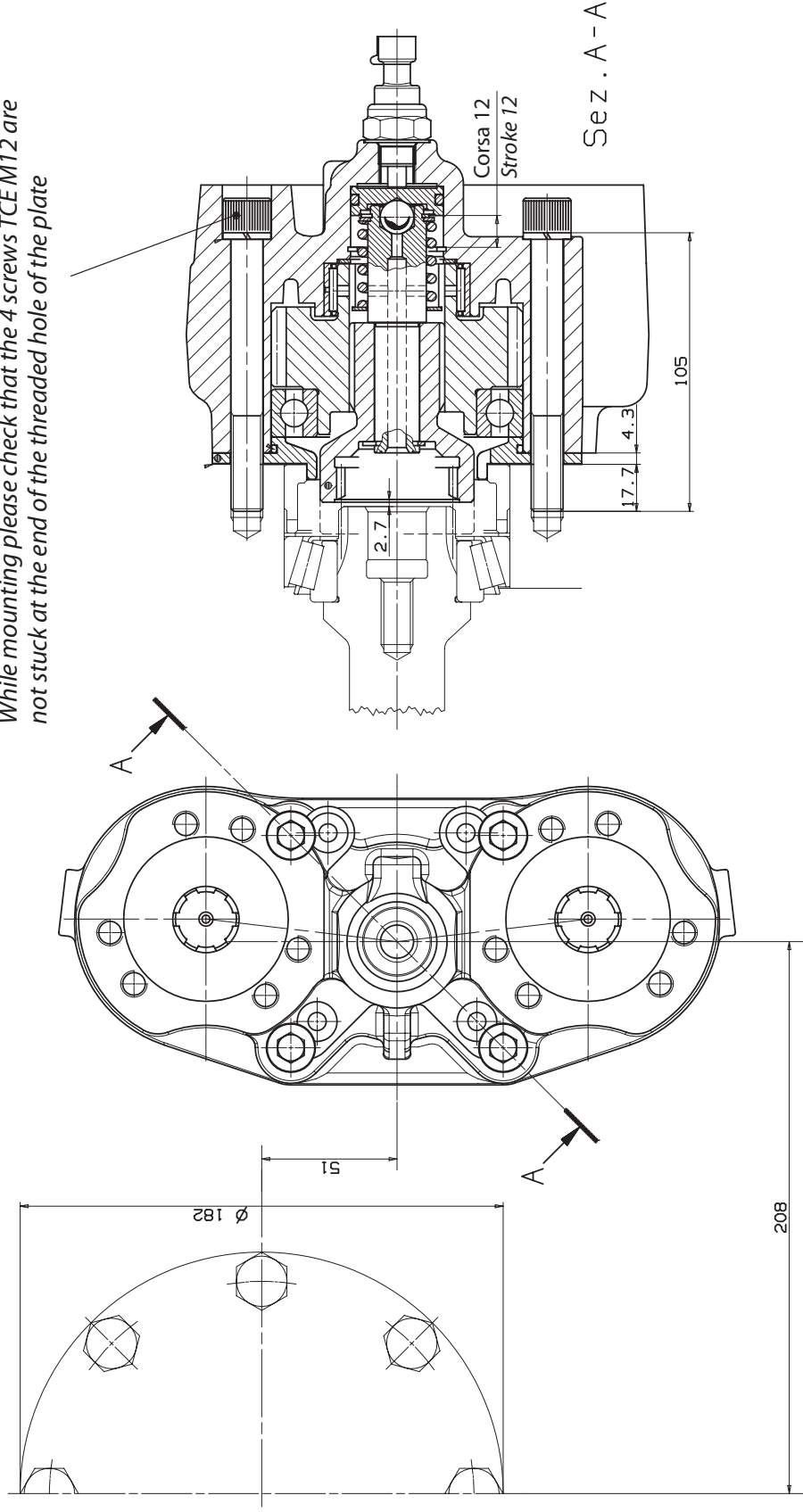
ASSEMBLY INSTRUCTIONS

CODICE KIT
KIT CODE

09703010026

ZF 9S/16S

In fase di montaggio accertarsi che le 4 viti TCE M12 non si bloccino in fondo al loro filettato della piastra
While mounting please check that the 4 screws TCE M12 are not stuck at the end of the threaded hole of the plate



Data: Venerdì 28 maggio 2004

pag.1

Codice foglio: 99700103003

Rev:

O.M.F.B. S.p.A. Hydraulic Components
We reserve the right to make any changes without notice.

Edition 2003.12 No reproduction, however partial, is permitted.
Via Cave, 7/9 25050 Provaglio d'Iseo (Brescia) Italy Tel.: +39.030.9830611
Fax: +39.030.9839207-208 Internet: www.omfb.it e-mail: contaff@omfb.it

OMFB[®]
HYDRAULIC COMPONENTS