

ISTRUZIONI DI MONTAGGIO

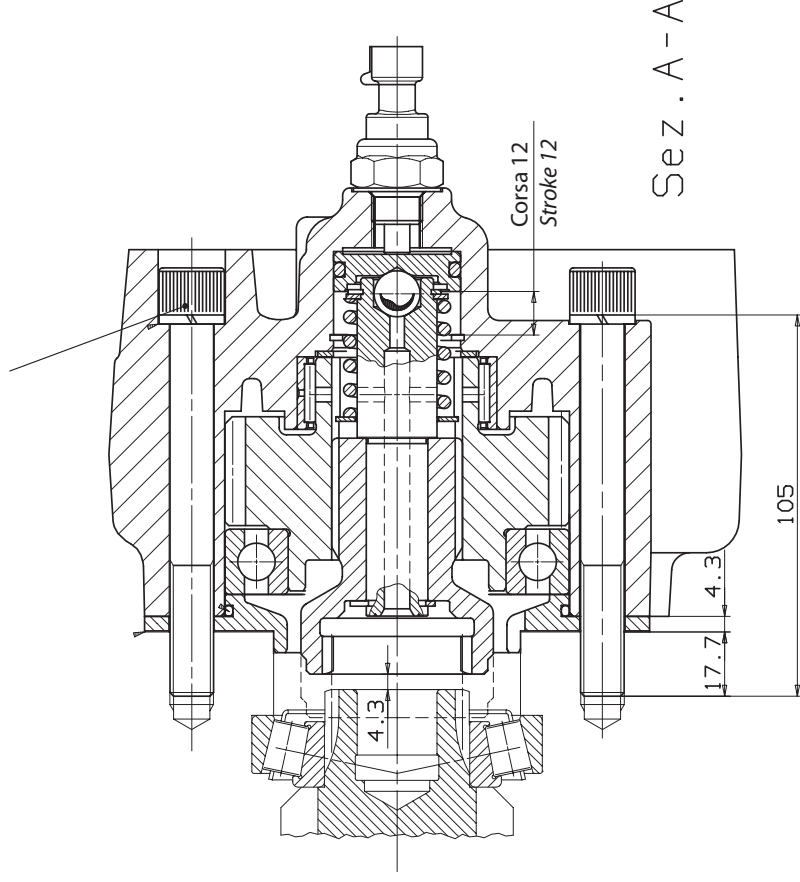
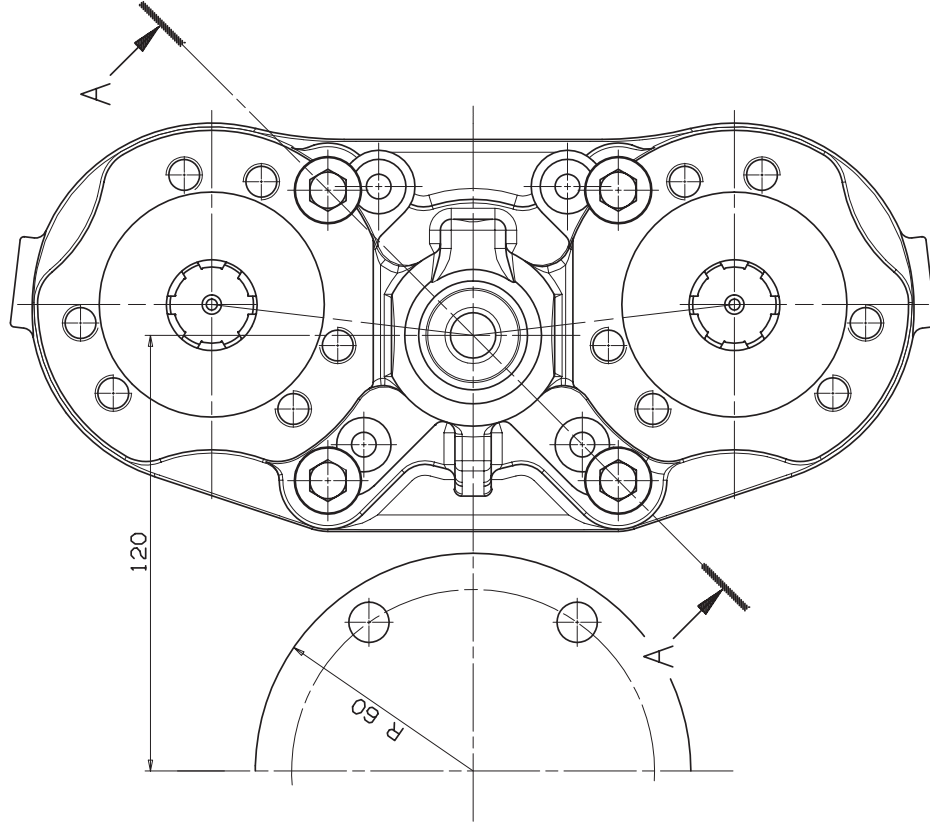
ASSEMBLY INSTRUCTIONS

CODICE KIT
KIT CODE

09703010017

ZF 6S/850

In fase di montaggio accertarsi che le 4 viti
TCE M12 non si bloccino in fondo al loro filettato della piastra
*While mounting please check that the 4 screws TCE M12 are
not stuck at the end of the threaded hole of the plate*



Data: Venerdì 28 maggio 2004

pag.1

Codice foglio:99700103002

Rev:

DMFB[®]
HYDRAULIC COMPONENTS

O.M.F.B. S.p.A. Hydraulic Components

We reserve the right to make any changes without notice.

Edition 2003.12 No reproduction, however partial, is permitted.

Via Cave, 7/9 25050 Provaglio d'Iseo (Brescia) Italy Tel.: +39.030.9830611

Fax: +39.030.9839207-208 Internet:www.omfb.it e-mail:contatti@omfb.it