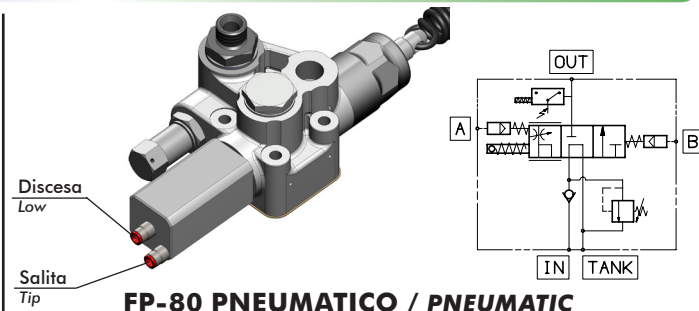
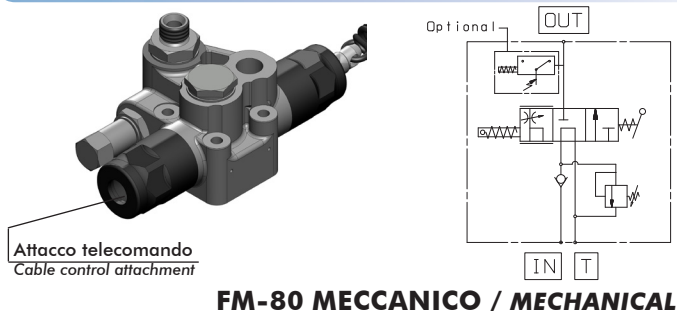


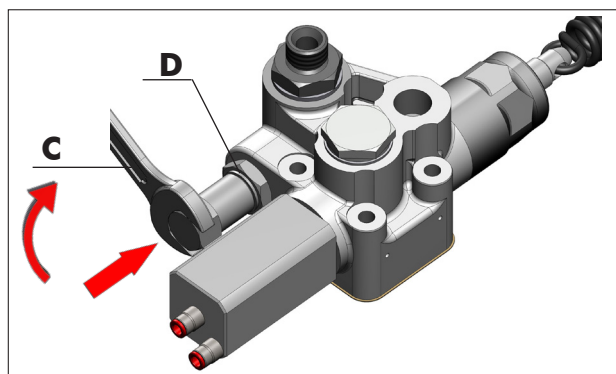
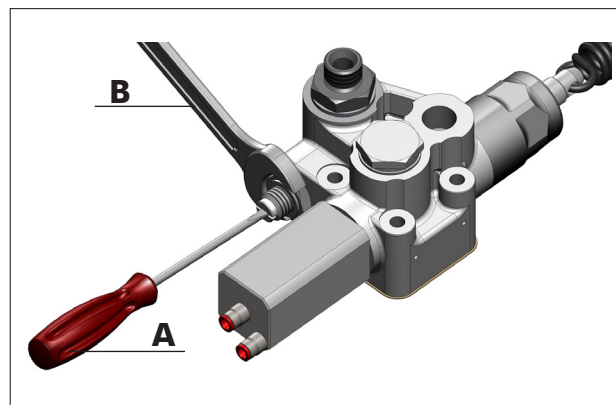
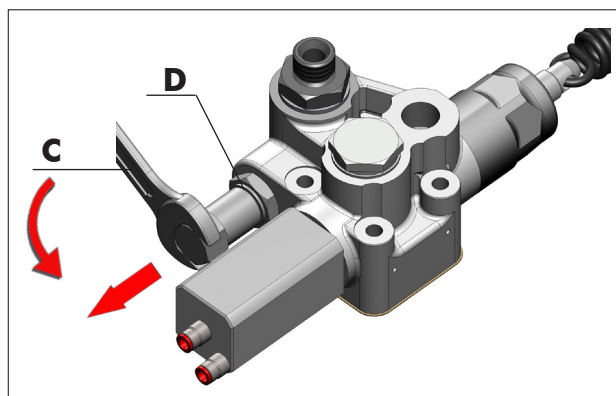
# ISTRUZIONI DEVIATORE OLEODINAMICO TIPPING VALVE INSTRUCTIONS

CODICE  
CODE

**121010**



## TARATURA VALVOLA DI MASSIMA RELIEF VALVE SETTING INSTRUCTION



**4) Riavvitare il part. B avendo cura di mantenere in posizione il part. A.**  
*Lock the part. B but keeping the carefully position to part. A.*

**5) Inserire la rondella D e riavvitare il part. C.**  
*Insert washer D and screw in the part. C.*

**ATTENZIONE:** riposizionare correttamente la rondella D.  
Serrare il part. C con coppia di serraggio di 25-30Nm per evitare trafilamenti di olio.

**WARNING:** put washer D in its original position and screw in part. C with a tightening torque of 25-30 Nm in order to avoid any oil leakage.

Data: Giovedì 27 ottobre 2011

Codice foglio:99700101793 Rev: //

pag.1

**OMFB**

HYDRAULIC COMPONENTS

O.M.F.B. S.p.A. Hydraulic Components

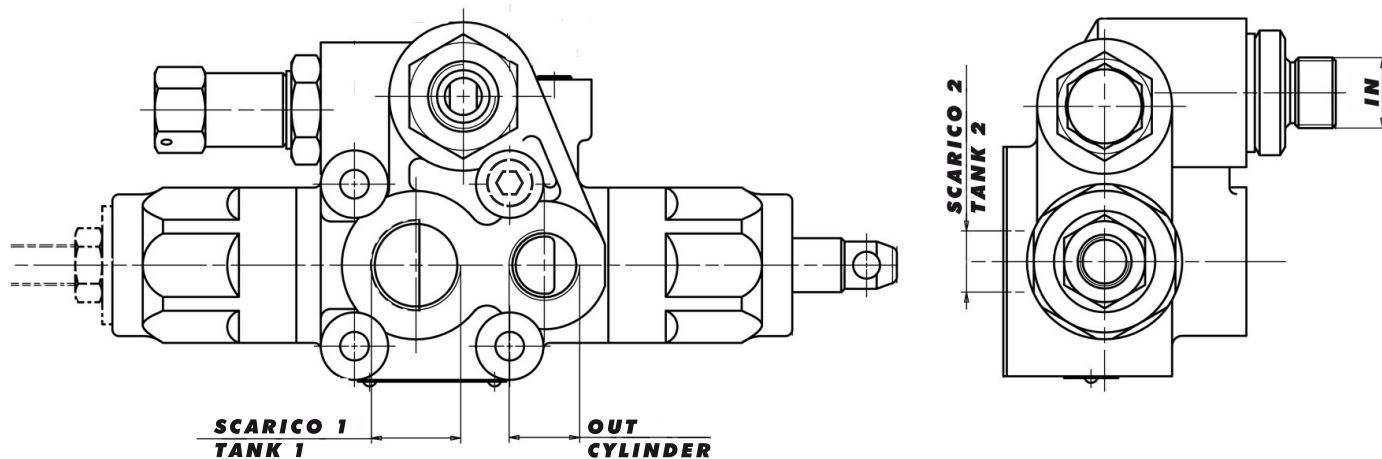
We reserve the right to make any changes without notice.

Edition 2011.10 No reproduction, however partial, is permitted.

Via Cave, 7/9 25050 Provatigla d'Iseo (Brescia) Italy Tel.: +39.030.9830611

Fax: +39.030.9839207-208 Internet:www.omfb.it e-mail:info@omfb.it

## IDENTIFICAZIONE PORTE - PORTS IDENTIFICATION



Data: Giovedì 27 ottobre 2011

Codice foglio: 99700101793 Rev: //

O.M.F.B. S.p.A. Hydraulic Components

We reserve the right to make any changes without notice.

Edition 2011.10 No reproduction, however partial, is permitted.

Via Cave, 7/9 25050 Provaglio d'Iseo (Brescia) Italy Tel.: +39.030.9830611  
Fax: +39.030.9839207-208 Internet: www.omfb.it e-mail: info@omfb.it

**OMFB**<sup>®</sup>

HYDRAULIC COMPONENTS