

IT

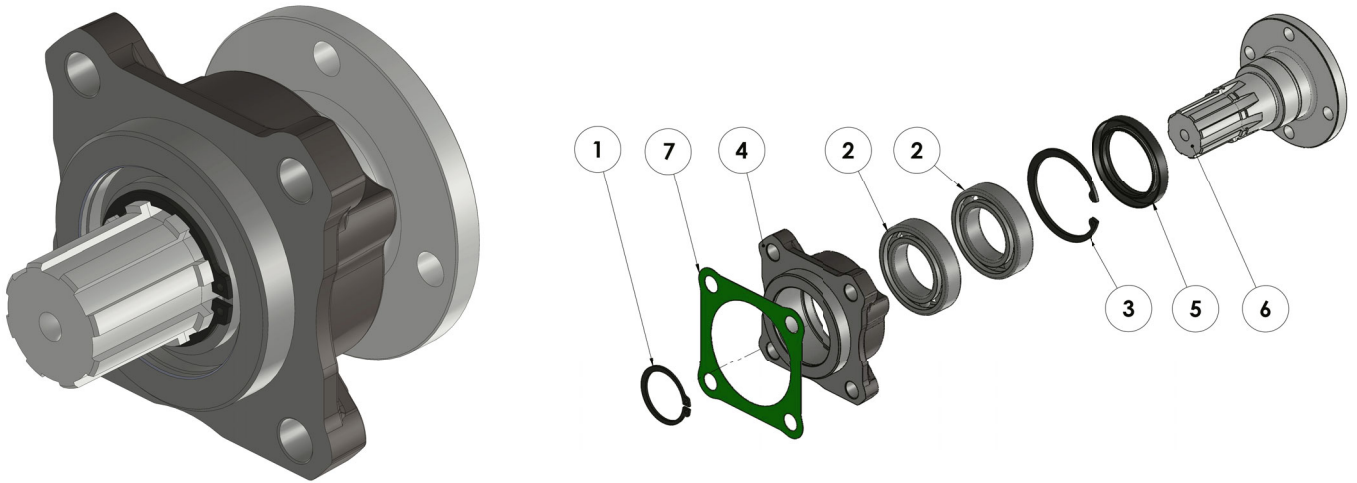
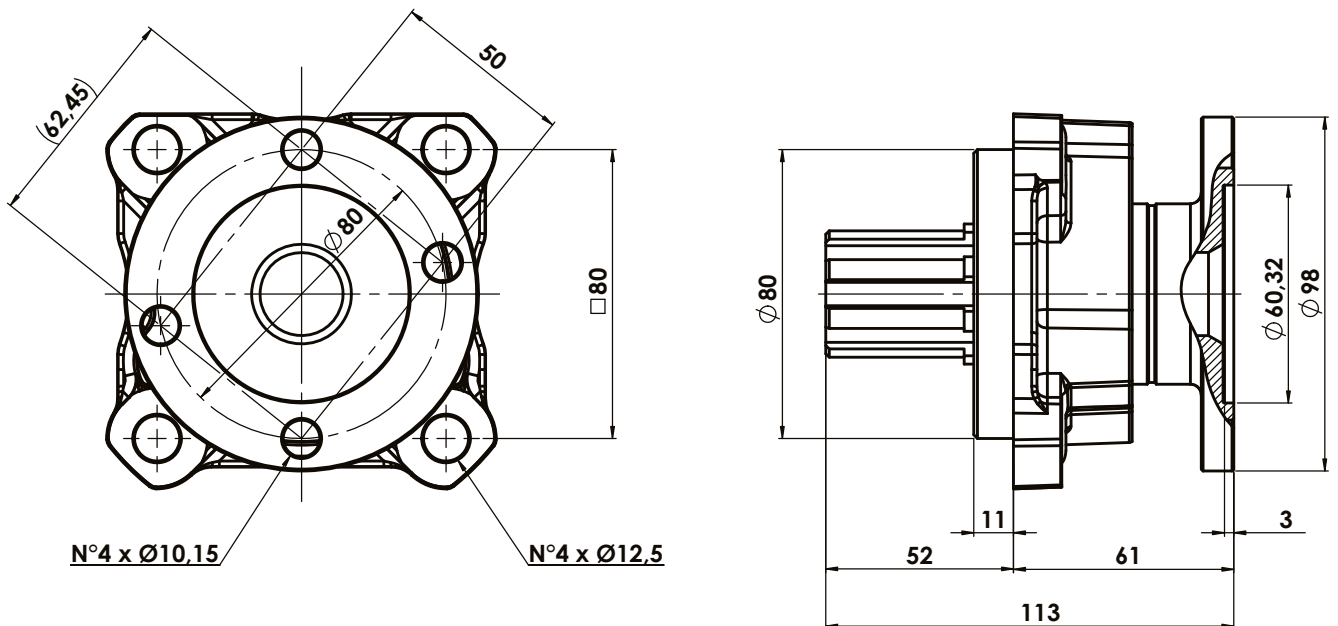
GAMMA ADATTATORI

09909100209	ADATTATORE PTO ISO - FLANGIA RUSSIAN STANDARD.....	pag. 03
09909100307	ADATTATORE PTO ISO - FLANGIA DIN 00.....	pag. 05
09909100325	ADATTATORE PTO ISO - FLANGIA DIN 10.....	pag. 07
09909100389	ADATTATORE PTO ISO - SPICER 1120.....	pag. 09
09909100405	ADATTATORE PTO ISO - SPICER 1300.....	pag. 11
09909100423	ADATTATORE PTO ISO - SPICER 1410.....	pag. 13

GB

ADAPTORS RANGE

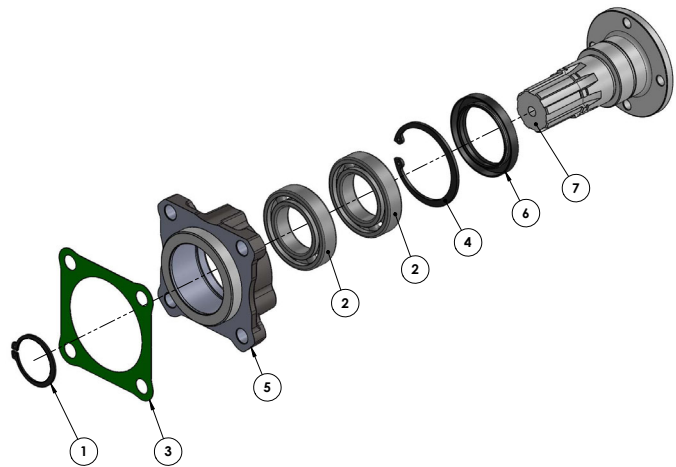
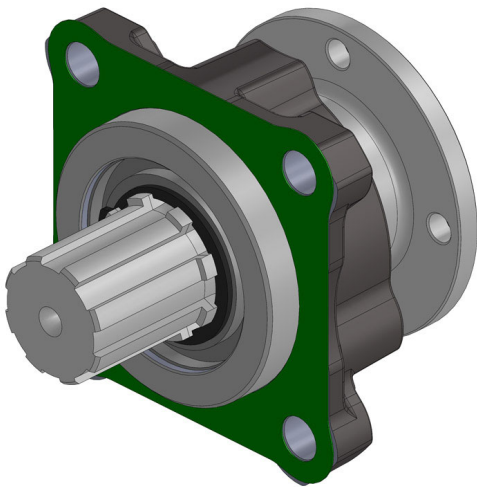
09909100209	<i>RUSSIAN STANDARD FLANGE - ISO PTO ADAPTOR.....</i>	<i>pag. 03</i>
09909100307	<i>DIN 00 FLANGE - ISO PTO ADAPTOR.....</i>	<i>pag. 05</i>
09909100325	<i>DIN 10 FLANGE - ISO PTO ADAPTOR.....</i>	<i>pag. 07</i>
09909100389	<i>SPICER 1120 - ISO PTO ADAPTOR.....</i>	<i>pag. 09</i>
09909100405	<i>SPICER 1300 - ISO PTO ADAPTOR.....</i>	<i>pag. 11</i>
09909100423	<i>SPICER 1410 - ISO PTO ADAPTOR.....</i>	<i>pag. 13</i>

Componenti / Components

Ingombro / Dimensions


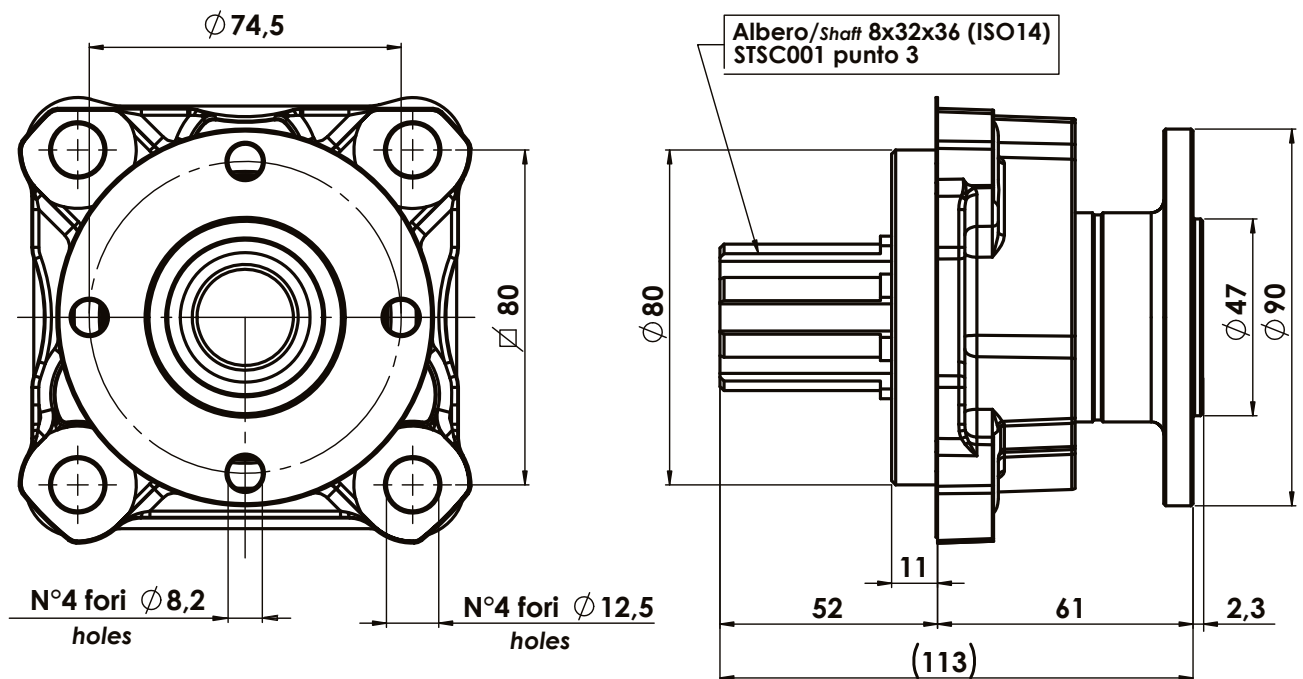
Pos.	Codice / Code	Q.	Descrizione / Description	
1	50100200381	1	Anello elastico 40 E UNI 7435	Circlip 40 E UNI 7435
2	51000100294	2	Cuscinetto 1C SF.40x68x15 CL-A EUR. 6008	Ball bearing 1C SF.40x68x15 CL-A EUR. 6008
3	50100100640	1	Anello elastico 68 I	Circlip 68 I
4	52800400570	1	Flangia ISO / Russian standard	Flange ISO / Russian standard
5	50600025068	1	Parapolvere GAP 50x68x8	Gasket GAP 50x68x8
6	11400800484	1	Albero - Flangia ISO14 8x32x36 Russian standard	Shaft-Flange ISO14 8x32x36 Russian standard
7	50700100086	1	Guarnizione ø80 finestra ISO 7707	Gasket ø80 windows ISO 7707

Coppia/Max torque : 900 Nm

Componenti / Components

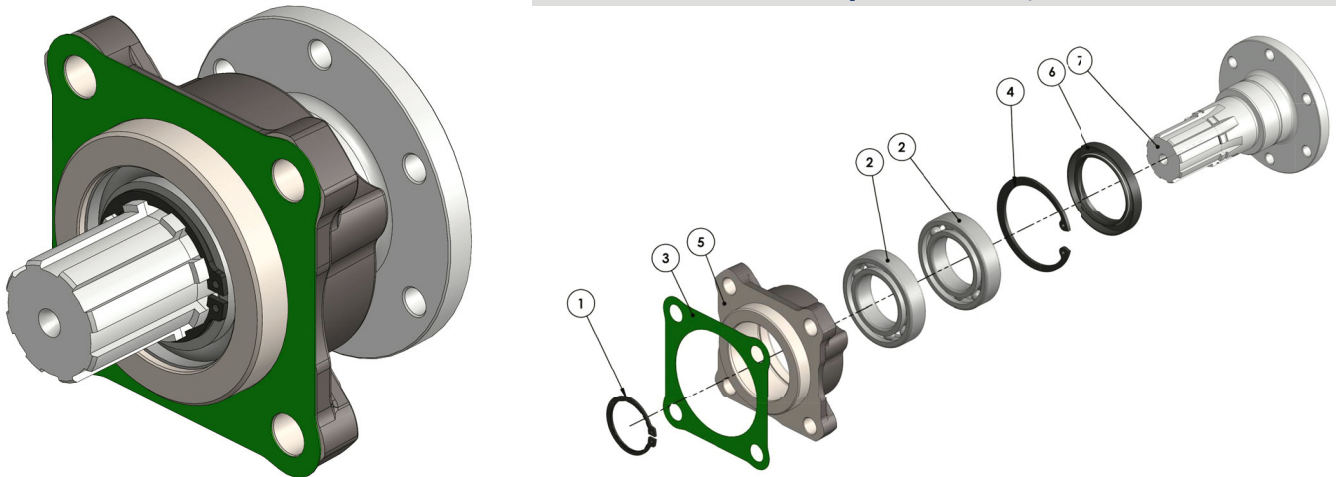
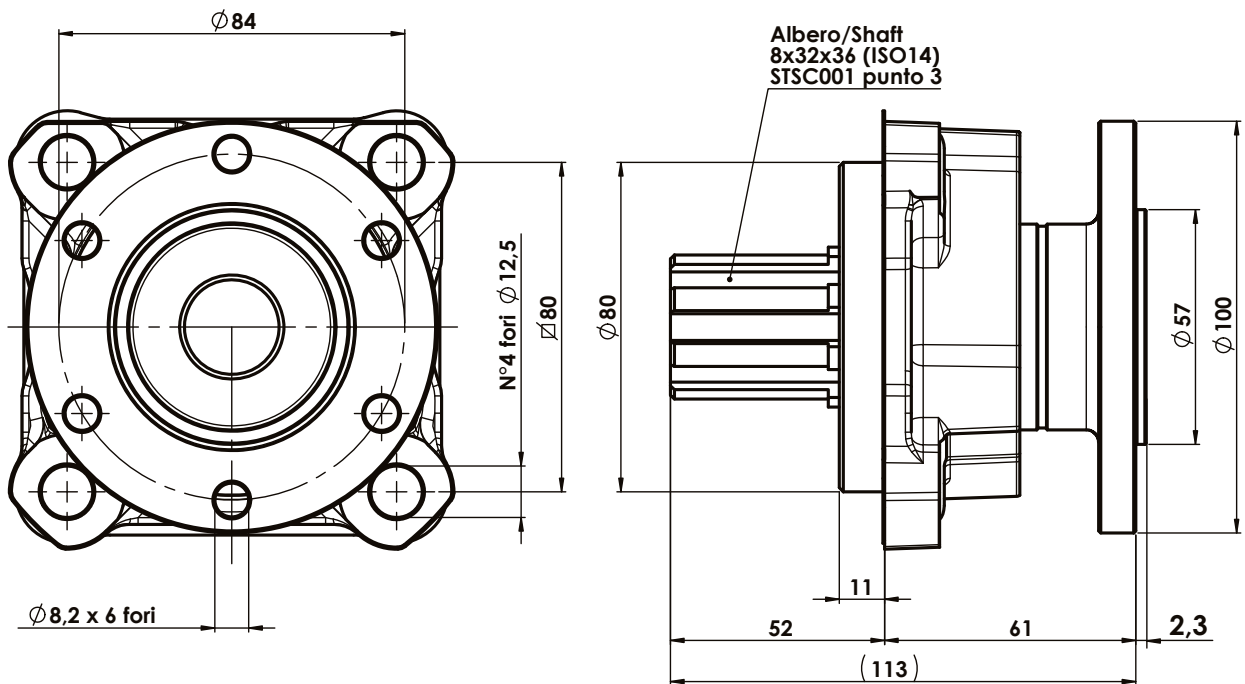


Ingombro / Dimensions



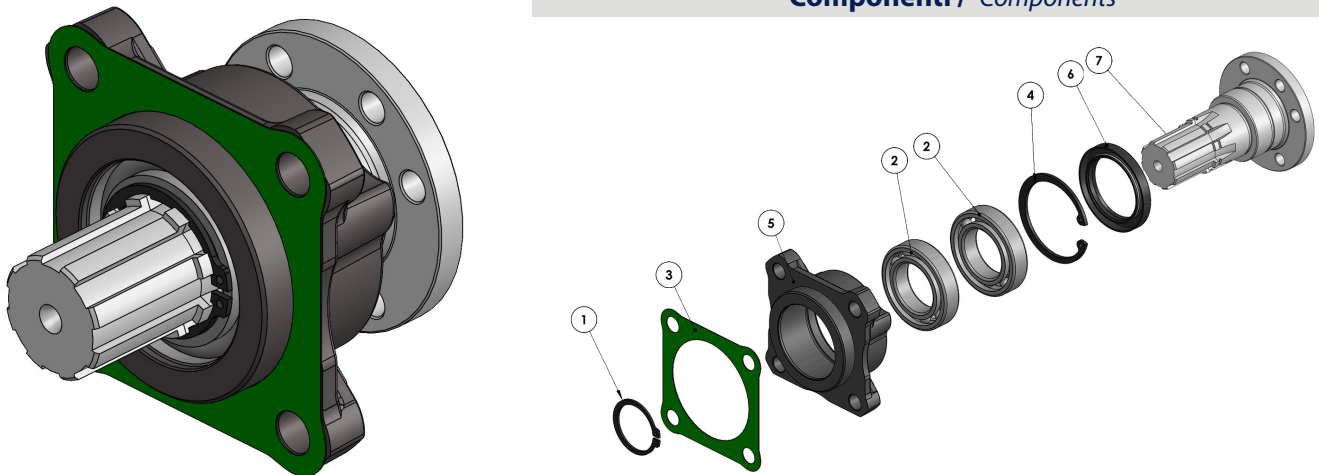
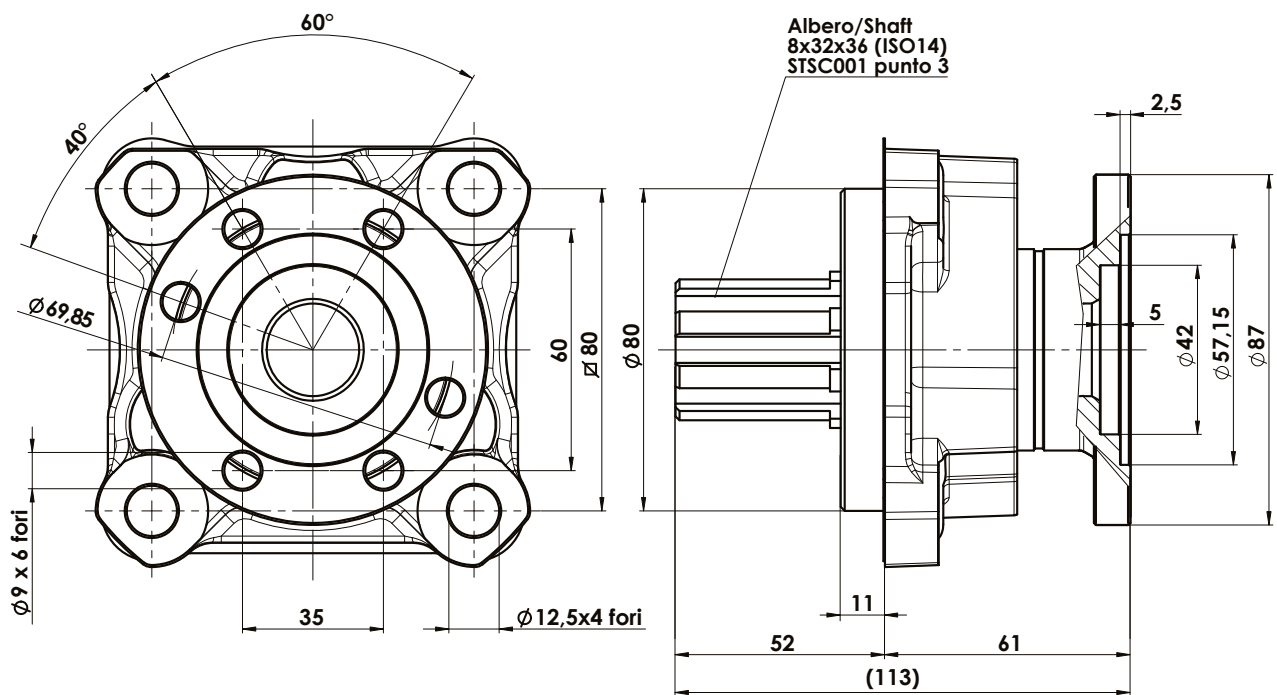
Pos.	Codice / Code	Q.	Descrizione / Description	
1	50100200381	1	Anello elastico 40 E UNI 7435	Circlip 40 E UNI 7435
2	51000100294	2	Cuscinetto 1C SF.40x68x15 CL-A EUR. 6008	Ball bearing 1C SF.40x68x15 CL-A EUR. 6008
3	50700100086	1	Guarnizione $\phi 80$ finestra ISO 7707	Gasket $\phi 80$ windows ISO 7707
4	50100100640	1	Anello elastico 68 I	Circlip 68 I
5	52800400570	1	Corpo app. flangia ISO / Russian standard	Flange ISO / Russian standard
6	50600025068	1	Parapolvere GAP 50x68x8	Gasket GAP 50x68x8
7	11400800573	1	Albero-flangia ISO 14 32x36 - DIN 00	Shaft-flange ISO 14 32x36 - DIN00

Coppia/Max torque : 900 Nm

Componenti / Components

Ingombro / Dimensions


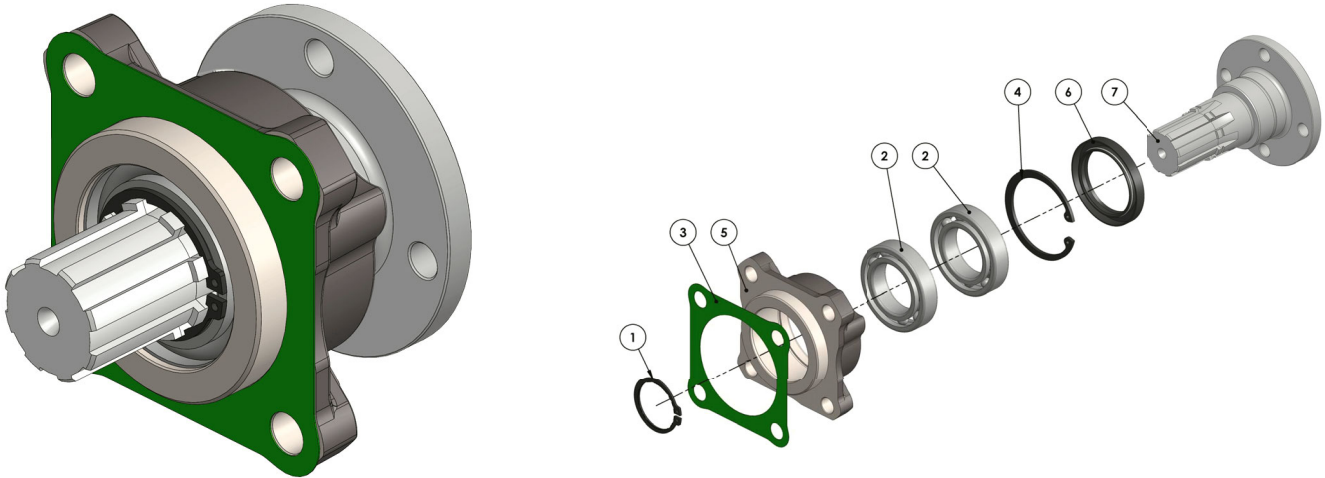
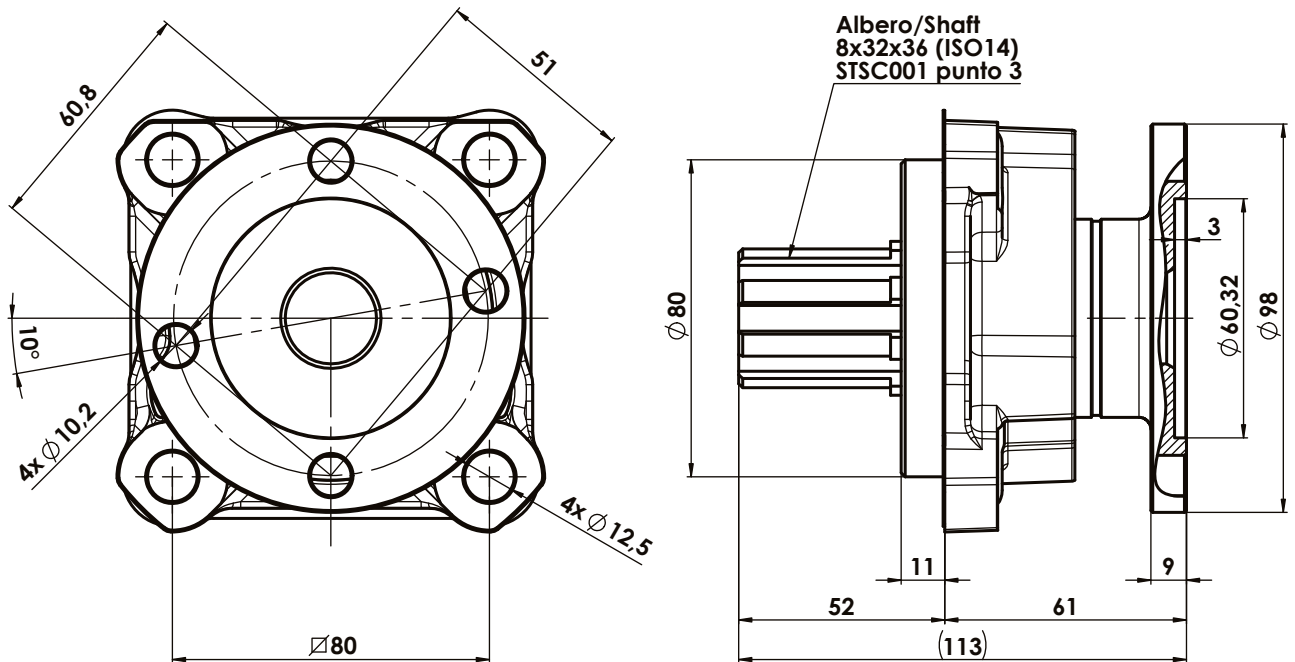
Pos.	Codice / Code	Q.	Descrizione / Description	
1	50100200381	1	Anello elastico 40 E UNI 7435	Circlip 40 E UNI 7435
2	51000100294	2	Cuscinetto 1C SF.40x68x15 CL-A EUR. 6008	Ball bearing 1C SF.40x68x15 CL-A EUR. 6008
3	50700100086	1	Guarnizione ø80 FINESTRA ISO 7707	Gasket ø80 windows ISO 7707
4	50100100640	1	Anello elastico 68 I	Circlip 68 I
5	52800400570	1	Corpo app. flangia ISO / Russian standard	Flange ISO / Russian standard
6	50600025068	1	Parapolvere GAP 50x68x8	Gasket GAP 50x68x8
7	11400800591	1	Albero - flangia ISO14 32x36 - DIN 10	Shaft - flange ISO14 32x36 - DIN10

Coppia/Max torque : 900 Nm

Componenti / Components

Ingombro / Dimensions


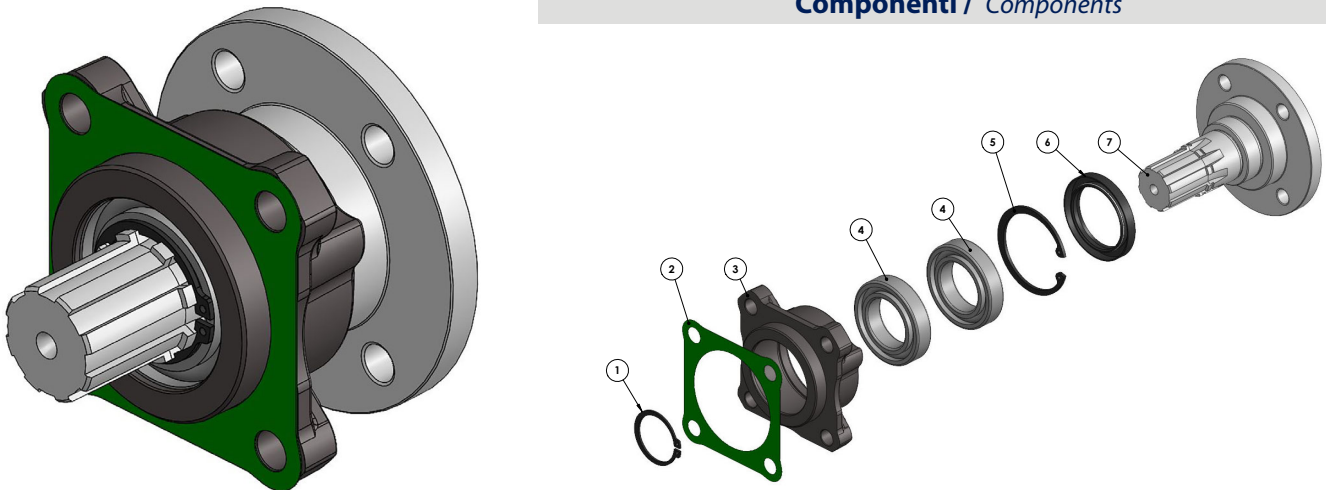
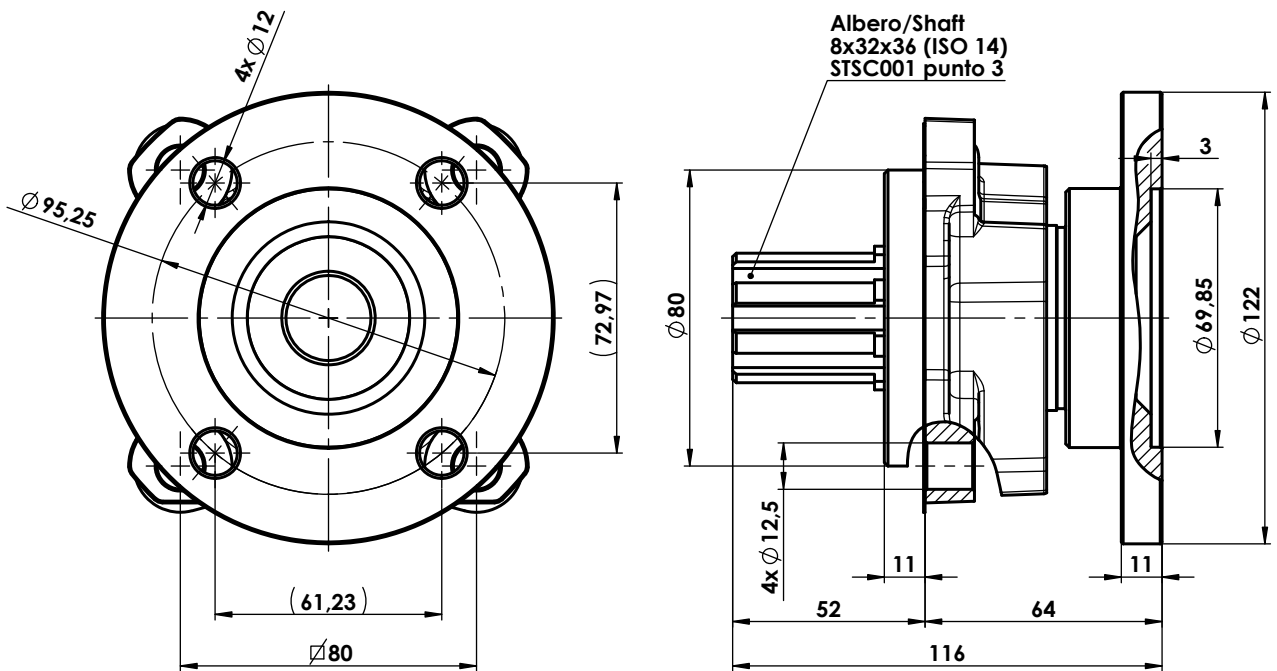
Pos.	Codice / Code	Q.	Descrizione / Description	
1	50100200381	1	Anello elastico 40 E UNI 7435	Circlip 40 E UNI 7435
2	51000100294	2	Cuscinetto 1C SF.40x68x15 CL-A EUR. 6008	Ball bearing 1C SF.40x68x15 CL-A EUR. 6008
3	50700100086	1	Guarnizione ø80 FINESTRA ISO 7707	Gasket ø80 windows ISO 7707
4	50100100640	1	Anello elastico 68 I	Circlip 68 I
5	52800400570	1	Corpo app. flangia ISO / Russian standard	Flange ISO / Russian standard
6	50600025068	1	Parapolvere GAP 50x68x8	Gasket GAP 50x68x8
7	11400800617	1	Albero - flangia ISO14 32x36 - SPICER 1120	Shaft - flange ISO14 32x36 - SPICER1120

Coppia/Max torque : 900 Nm

Componenti / Components

Ingombro / Dimensions


Pos.	Codice / Code	Q.	Descrizione / Description	
1	50100200381	1	Anello elastico 40 E UNI 7435	Circlip 40 E UNI 7435
2	51000100294	2	Cuscinetto 1C SF.40x68x15 CL-A EUR. 6008	Ball bearing 1C SF.40x68x15 CL-A EUR. 6008
3	50700100086	1	Guarnizione ø80 finestra ISO 7707	Gasket ø80 windows ISO 7707
4	50100100640	1	Anello elastico 68 I	Circlip 68 I
5	52800400570	1	Corpo app. flangia ISO / Russian standard	Flange ISO / Russian standard
6	50600025068	1	Parapolvere GAP 50x68x8	Gasket GAP 50x68x8
7	11400800582	1	Albero - flangia ISO14 32x36 - SPICER 1300	Shaft - flange ISO14 32x36 - SPICER 1300

Coppia/Max torque : 900 Nm

Componenti / Components

Ingombro / Dimensions


Pos.	Codice / Code	Q.	Descrizione / Description	
1	50100200381	1	Anello elastico 40 E UNI 7435	Circlip 40 E UNI 7435
2	50700100086	1	Guarnizione ø80 finestra ISO 7707	Gasket ø80 windows ISO 7707
3	52800400570	1	Corpo app. flangia ISO / Russian standard	Flange ISO / Russian standard
4	51000100294	2	Cuscinetto 1C SF.40x68x15 CL-A EUR. 6008	Ball bearing 1C SF.40x68x15 CL-A EUR. 6008
5	50100100640	1	Anello elastico 68 I	Circlip 68 I
6	50600025068	1	Parapolvere GAP 50x68x8	Gasket GAP 50x68x8
7	11400800644	1	Albero - flangia ISO14 32x36 - SPICER 1410	Shaft - flange ISO14 32x36 - SPICER 1410

Coppia/Max torque : 900 Nm