

MULTI-BOX

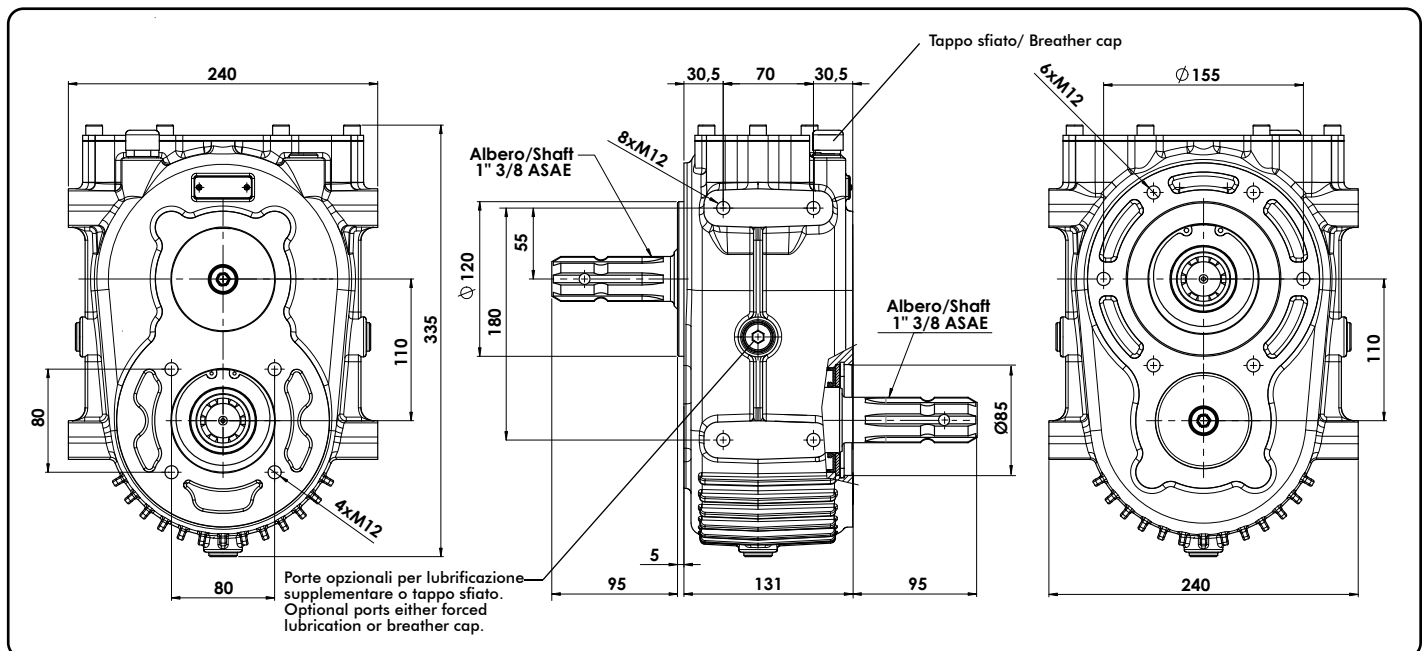
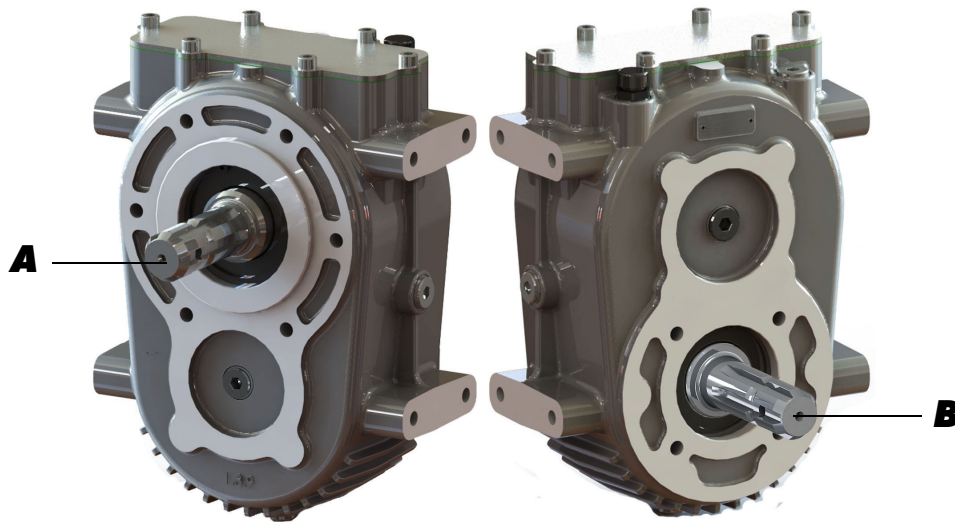
**CODICE
CODE**

10301620027

**IN-MASCHIO ASAE / OUT-MASCHIO ASAE
IN-ASAE MALE / OUT-ASAE MALE**

Il MULTI-BOX è un moltiplicatore compatto ad alta coppia sviluppato per impiego in ambito agricolo ma molto versatile anche per applicazioni su veicoli industriali. Il corpo monoblocco in alluminio, concepito per permettere il montaggio in qualunque posizione, conferisce un'elevata resistenza meccanica ed al tempo stesso permette un buon smaltimento del calore. L'elevata potenza trasmissibile, unitamente alle innumerevoli combinazioni possibili di ingresso, uscita e rapporto interno, permettono di realizzare le più svariate applicazioni con estrema semplicità.

The MULTI-BOX is the new heavy duty yet compact step-up gearbox designed for agricultural and forestry applications as well as suitable also for use on industrial truck. The all-in-one piece aluminum casing is designed to allow the mounting in any positions and gives at the same time high mechanical strength and efficient heat dissipation. The high power available, together with the several combinations of input and output options, various internal ratio, allow to realize the most varied applications with extreme simplicity.



CARATTERISTICHE TECNICHE - TECHNICAL FEATURES

Rapporto interno Internal Ratio	Coppia nominale Max. output torque	Potenza Max. Power	Velocità max. Max. speed (OUT)	Velocità max. Max. speed (IN)	Peso Weight
1:2,5	320 Nm	82 kW	3000 rpm	1200 rpm	18 Kg

pag.25

OMFB

HYDRAULIC COMPONENTS

O.M.F.B. S.p.A. Hydraulic Components

We reserve the right to make any changes without notice.

Edition 2014.02 No reproduction, however partial, is permitted.

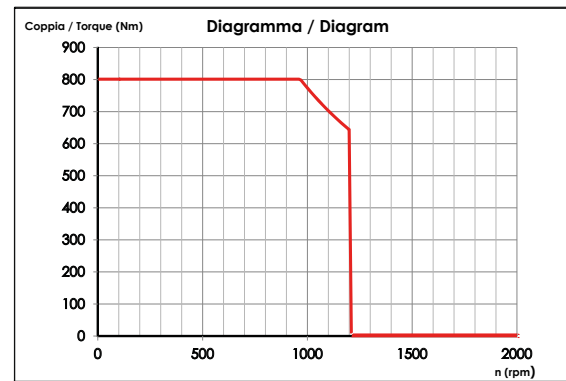
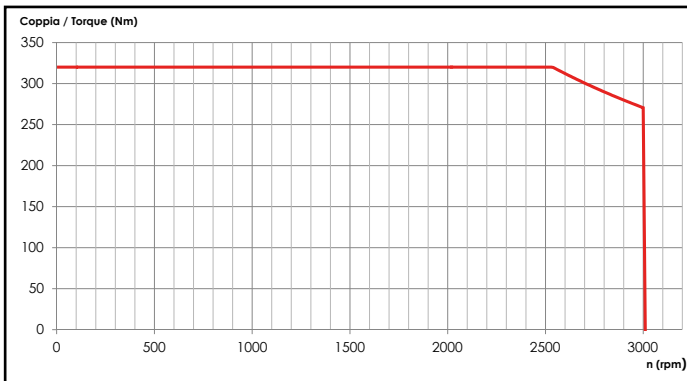
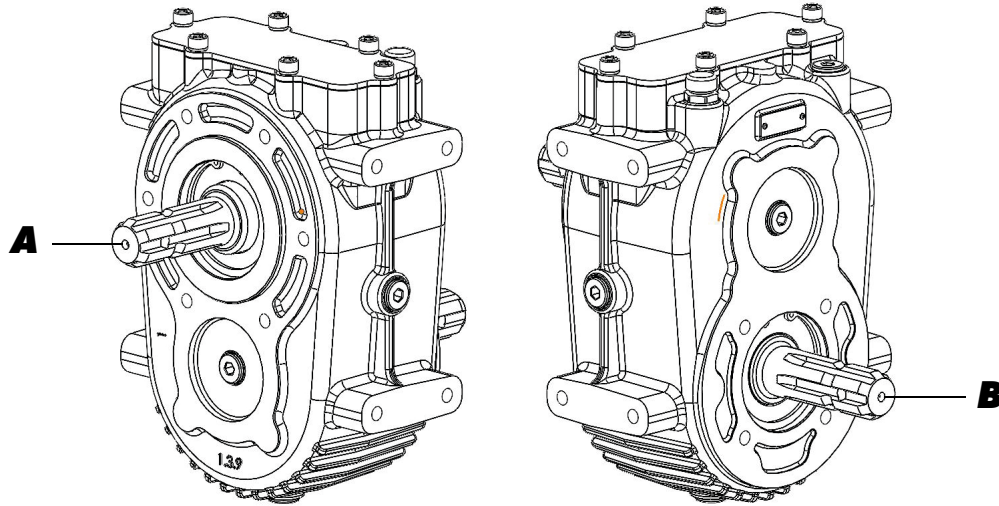
Via Cave, 7/9 25050 Provaglio d'Iseo (Brescia) Italy Tel.: +39.030.9830611
Fax: +39.030.9839207-208 Internet:www.omfb.it e-mail:contatti@omfb.it

**COMPANY WITH
QUALITY SYSTEM
CERTIFIED BY DNV GL
= ISO 9001:2015 =**

99740010315

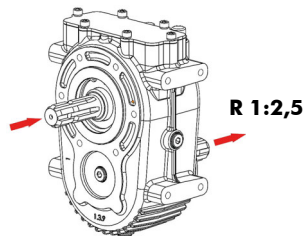
05/05/2021

99710301604 Rev: //



UTILIZZO IN MOLTIPLICA

Ingresso A
Uscita B
Rapporto 1:2,5
Potenza massima trasmissibile 82 kW
n max IN : 1200 rpm
n max OUT: 3000 rpm
Coppia max. 320 Nm



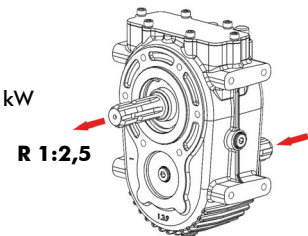
Esempio
Example

USE as STEP-UP function

Input A
Output B
Ratio 1:2,5
Max. power 82 kW
n max IN : 1200 rpm
n max OUT: 3000 rpm
Max. torque: 320 Nm

UTILIZZO IN RIDUZIONE

Ingresso B
Uscita A
Rapporto 1:0,4
Potenza massima trasmissibile 82 kW
n max IN : 3000 rpm
n max OUT: 1200 rpm
Coppia max. 800 Nm



Esempio
Example

USE as REDUCTION function

Input B
Output A
Ratio 1:0,4
Max. power 82 kW
n max IN : 3000 rpm
n max OUT: 1200 rpm
Max. torque: 800 Nm