

# MULTI-BOX

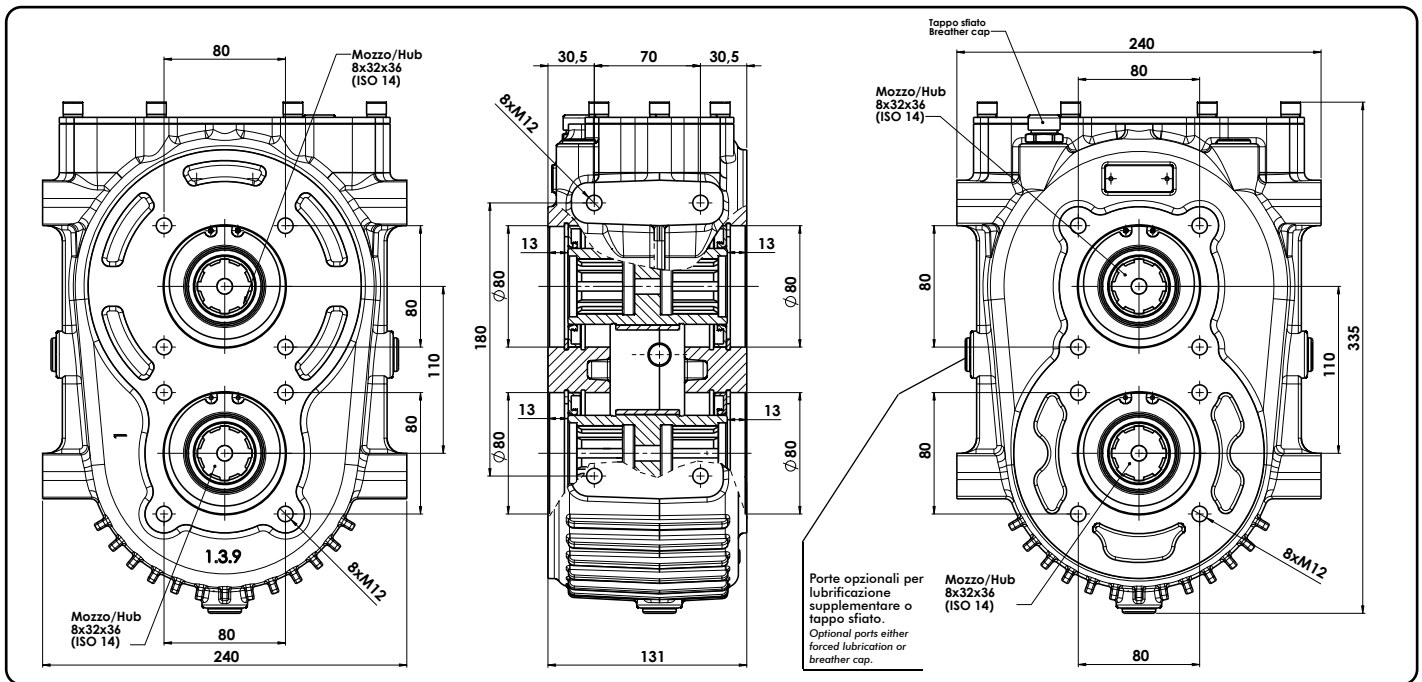
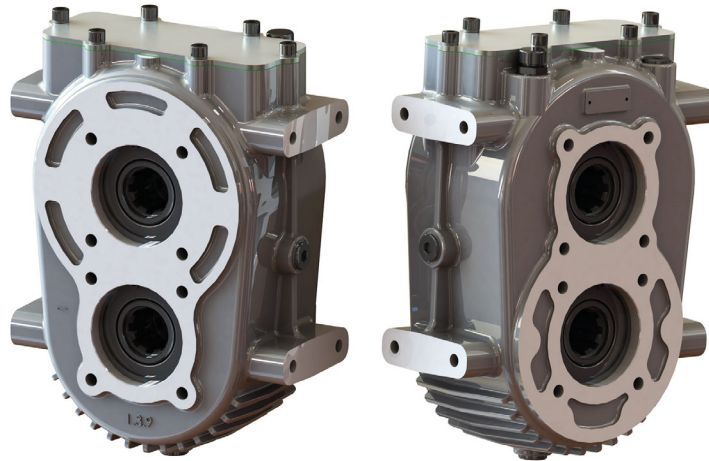
CODICE  
CODE

10301511118

IN ISO-ISO  
OUT ISO-ISO

Il MULTI-BOX è un moltiplicatore compatto ad alta coppia sviluppato per impiego in ambito agricolo ma molto versatile anche per applicazioni su veicoli industriali. Il corpo monoblocco in alluminio, concepito per permettere il montaggio in qualunque posizione, conferisce un'elevata resistenza meccanica ed al tempo stesso permette un buon smaltimento del calore. L'elevata potenza trasmissibile, unitamente alle innumerevoli combinazioni possibili di ingresso, uscita e rapporto interno, permettono di realizzare le più svariate applicazioni con estrema semplicità.

The MULTI-BOX is the new heavy duty yet compact step-up gearbox designed for agricultural and forestry applications as well as suitable also for use on industrial truck. The all-in-one piece aluminum casing is designed to allow the mounting in any positions and gives at the same time high mechanical strength and efficient heat dissipation. The high power available, together with the several combinations of input and output options, various internal ratio, allow to realize the most varied applications with extreme simplicity.



## CARATTERISTICHE TECNICHE - TECHNICAL FEATURES

Utilizzo Use	Rapporto interno Internal Ratio	Coppia nominale Max. output torque	Potenza Max. Power	Velocità max. Max. speed (OUT)	Velocità max. Max. speed (IN)	Peso Weight
Passante Thru-shaft	1:1	1000 Nm	125 kW	1500 rpm	1500 rpm	18 Kg
Moltiplica Step-up	1:1,5	540 Nm	82 kW	1800 rpm	1200 rpm	
Riduzione Reduction	1:0,67	810 Nm		1200 rpm	1800 rpm	

pag.5

**OMFB**

HYDRAULIC COMPONENTS

O.M.F.B. S.p.A. Hydraulic Components

We reserve the right to make any changes without notice.

Edition 2014.02 No reproduction, however partial, is permitted.

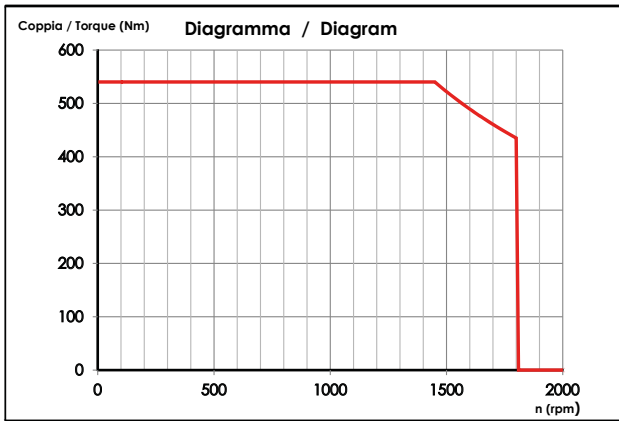
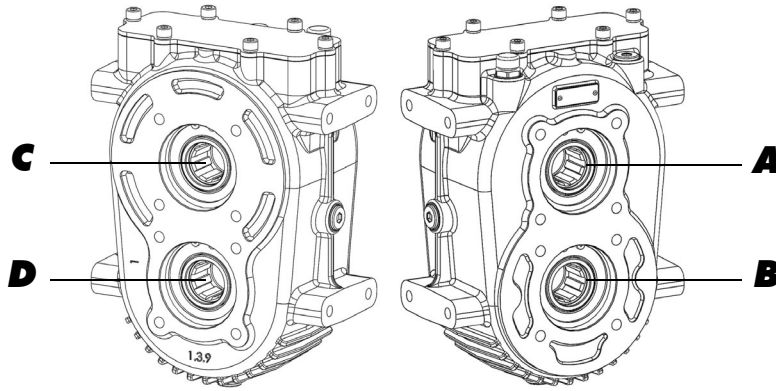
Via Cave, 7/9 25050 Provaglio d'Isèo (Brescia) Italy Tel.: +39.030.9830611  
Fax: +39.030.9839207-208 Internet:www.omfb.it e-mail:contatti@omfb.it

COMPANY WITH  
QUALITY SYSTEM  
CERTIFIED BY DNV GL  
= ISO 9001:2015 =

99740010315

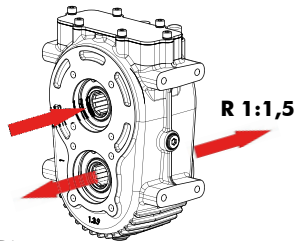
23/03/2015

99710301503 Rev: //



**UTILIZZO IN MOLTIPLICA**

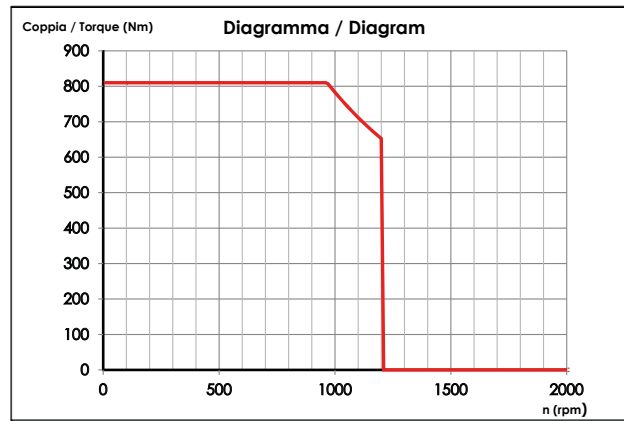
Ingresso A o C  
Uscita B o D (oppure somma di B e D)  
Rapporto 1:1,5  
Potenza massima trasmissibile 82 kW  
n max IN : 1200 rpm  
n max OUT: 1800 rpm  
C max OUT: 540 Nm



Esempio  
Example

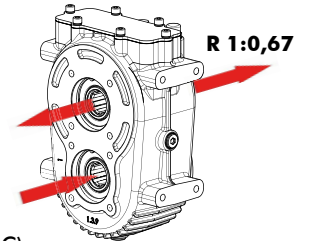
**USE as STEP-UP function**

Input A or C  
Output B or D (or combination of B and D)  
Ratio 1:1,5  
Max. power 82 kW  
n max IN : 1200 rpm  
n max OUT: 1800 rpm  
C max OUT: 540 Nm



**UTILIZZO IN RIDUZIONE**

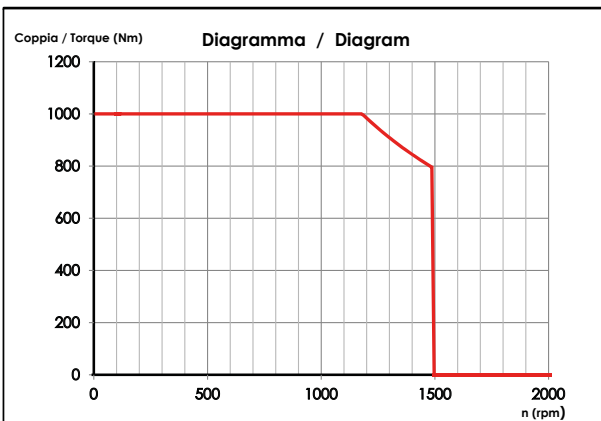
Ingresso B o D  
Uscita A o C (oppure somma di A e C)  
Rapporto 1:0,67  
Potenza massima trasmissibile 82 kW  
n max IN : 1800 rpm  
n max OUT: 1200 rpm  
C max OUT: 810 Nm



Esempio  
Example

**USE as REDUCTION function**

Input B or D  
Output A or C (or combination of A and C)  
Ratio 1:0,67  
Max. power 82 kW  
n max IN : 1800 rpm  
n max OUT: 1200 rpm  
C max OUT: 810 Nm

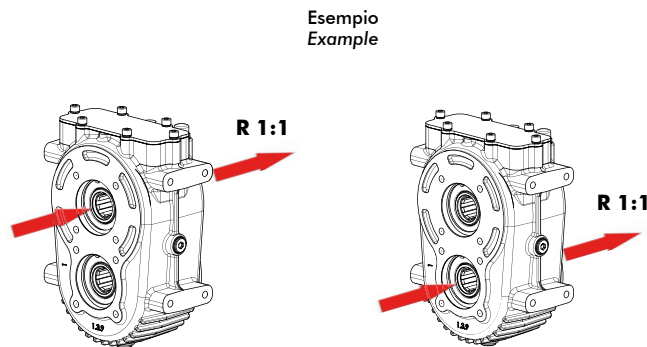


**UTILIZZO PASSANTE**

Ingresso A - Uscita C (o viceversa)  
Ingresso B - Uscita D (o viceversa)  
Rapporto 1:1  
Utilizzo singolo asse  
Potenza massima trasmissibile 125 kW  
n max 1500 rpm  
C max 1000 Nm

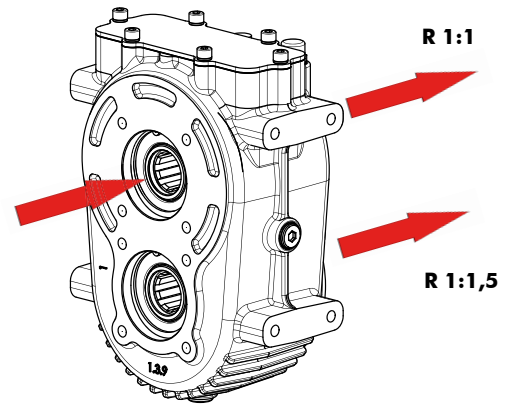
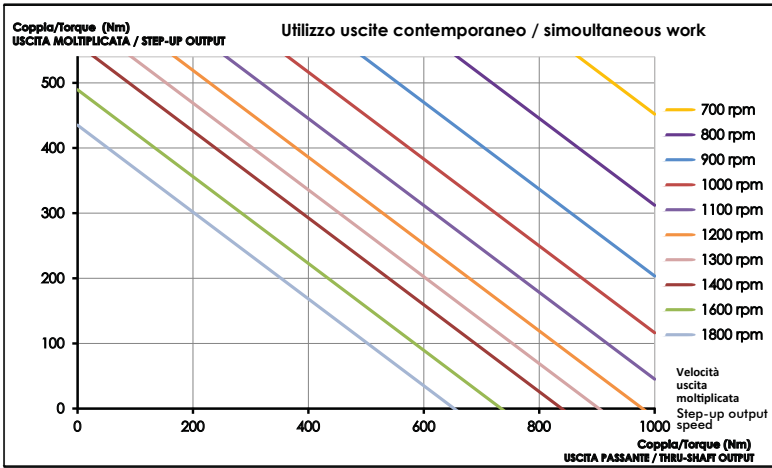
**Use as THRU-SHAFT function**

Input A - Output C (or vice versa)  
Input B - Output D (or vice versa)  
Ratio 1:1  
Use on single axel  
Max. power 125 kW  
n max 1500 rpm  
C max 1000 Nm



Esempio  
Example

99740010315



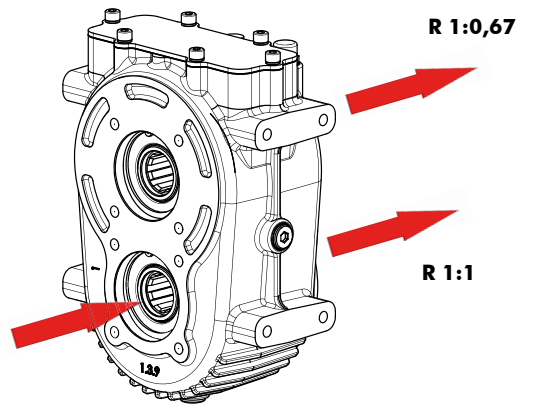
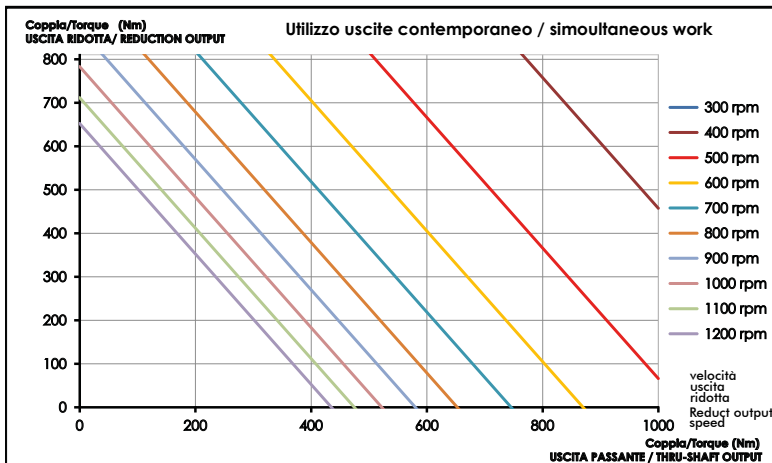
**Utilizzo CONTEMPORANEO**

Ingresso A o C  
Uscita A o C e contemporaneamente B o D (o somma B+D)  
Potenza massima 82 kW

**SIMULTANEOUS use**

Input A o C  
Output A or C and simultaneously B o D (or combination of B+D)  
Max. power 82 kW

23/03/2015



**Utilizzo CONTEMPORANEO**

Ingresso B o D  
Uscita B o D e contemporaneamente A o C (o somma A+C)  
Potenza massima 82 kW

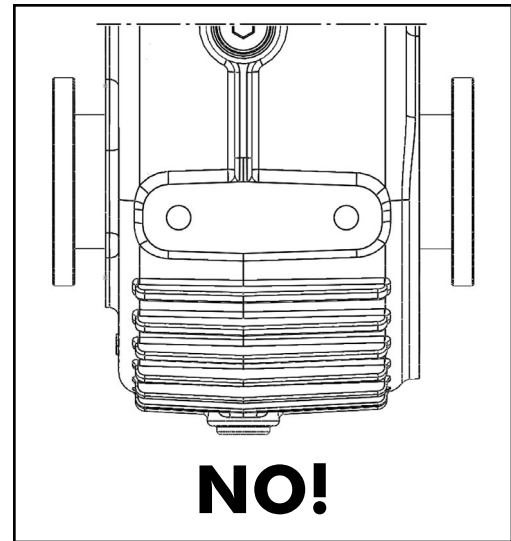
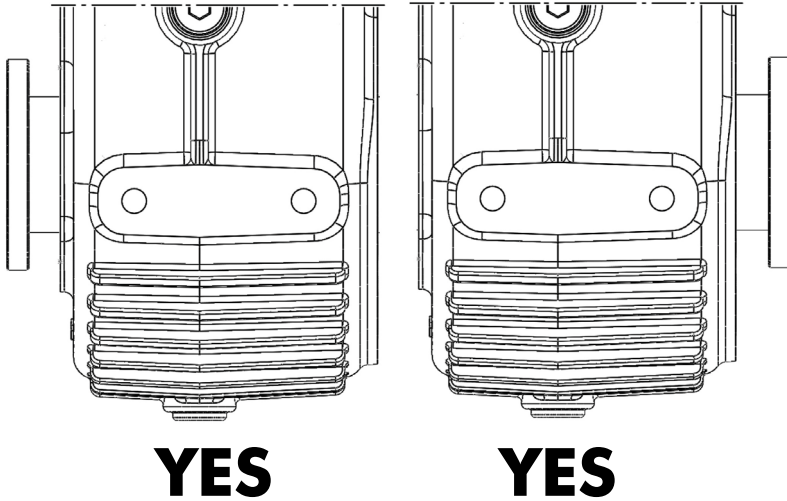
**SIMULTANEOUS use**

Input B o D  
Output B or D and simultaneously A o C (or combination of A+C)  
Max. power 82 kW

99710301503 Rev: //



**IMPORTANTE: NON** è possibile montare sul moltiplicatore due flange per cardano contrapposte.  
**IMPORTANT: IT IS NOT POSSIBLE** to fit two drive flanges facing each other on the same shaft.

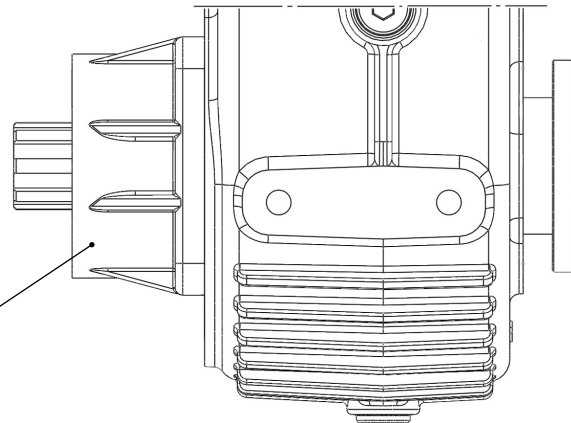


Per l'eventuale montaggio della 2<sup>a</sup> flangia, è possibile utilizzare l'adattatore ns. codice 09902800153, facendo attenzione a rimuovere il **paraolio del MULTIBOX** prima del montaggio.

In case of mounting required of second flange it is possible to use our adaptor P/N 09902800153, paying attention to remove first the **oil seal of MULTIBOX**.



09902800153



YES

Se si necessita di un disinnesto su una pompa, è possibile montare il ns. codice 09820235170 o il ns. codice 09800100174 (puntale optional), facendo attenzione a rimuovere il **paraolio del MULTIBOX** prima del montaggio.

In case of need of independent engagement of the pump, you can order either the 09820235170 or 09800100174 (pressure switch is optional) paying attention to remove first the **oil seal of MULTIBOX**.



09820235170



09800100174

pag.8

COMPANY WITH  
 QUALITY SYSTEM  
 CERTIFIED BY DNV GL  
 = ISO 9001:2015 =

O.M.F.B. S.p.A. Hydraulic Components  
 We reserve the right to make any changes without notice.  
 Edition 2014.02 No reproduction, however partial, is permitted.  
 Via Cave, 7/9 25050 Provaglio d'Iseo (Brescia) Italy Tel.: +39.030.9830611  
 Fax: +39.030.9839207-208 Internet:www.omfb.it e-mail:contatti@omfb.it

