

ACCOPPIATORE INGRESSO 1" 3/8 A-SAE FEMMINA PER POMPE ISO

CODICE
CODE

1:1,26 10301000278
1:1,59 10301000287

Splitter box with double outputs ISO
7653 for mounting of two pumps

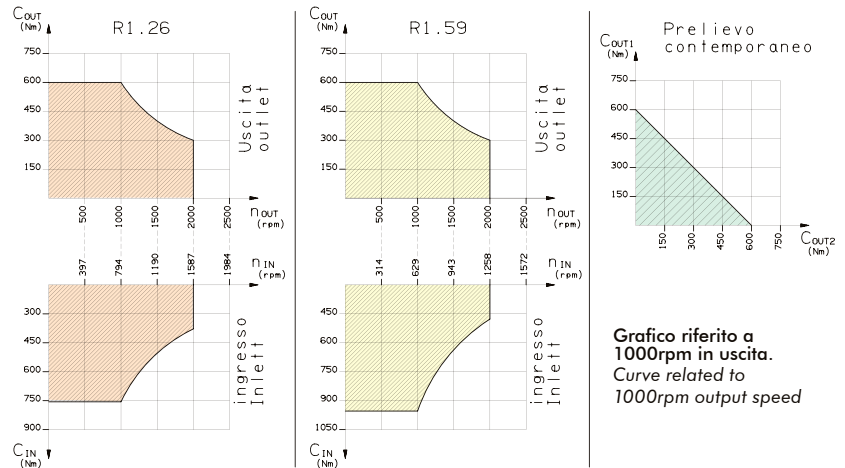
"SPLITTER BOX"

18/03/2021

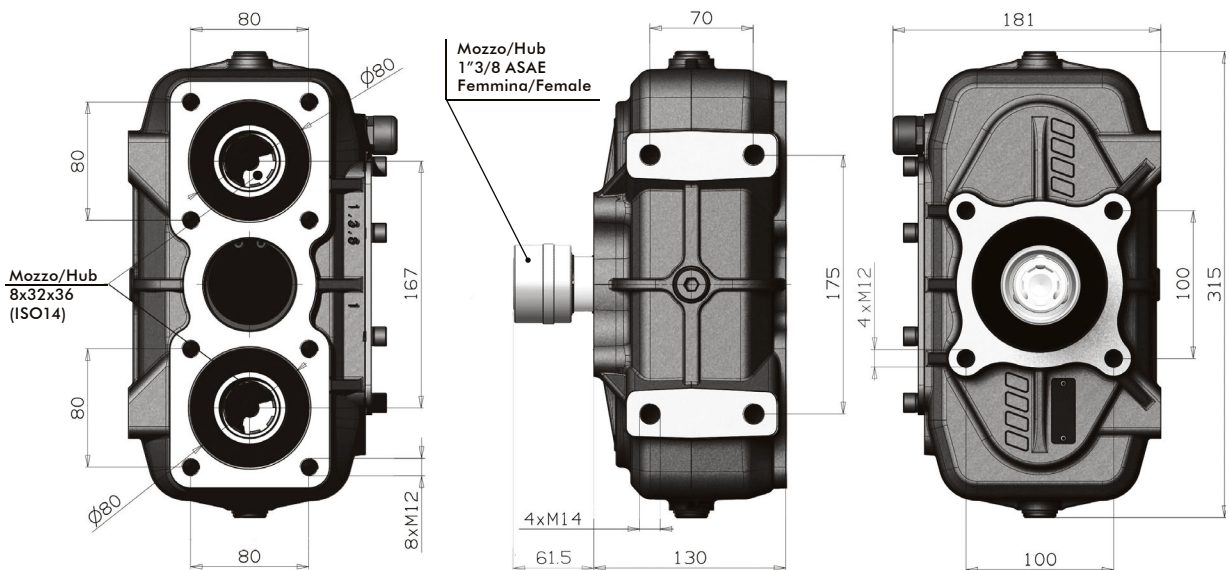
9974000040



CONDIZIONI DI FUNZIONAMENTO WORKING CONDITIONS



Il grafico qui riportato, che indica il prelievo di coppia in funzione del numero di giri, riguarda solamente l'accoppiatore. È necessario verificare il limite di prelievo di potenza da cambio e PTO prima di effettuare l'applicazione.
The graph indicating the allowed torque according to the RPM refers to the Splitterbox only. It is necessary to check the torque limit of the gearbox and PTO before fitting the Splitterbox.



18/03/2021

99710301027 Rev: AB

Accoppiatore "Splitter Box" a doppia uscita ISO 7653, per trasmissione ed azionamento a distanza di due pompe. Disponibile in due versioni con rapporto di trasmissione interno moltiplicato **1:1,26 (10301000278)** oppure **1:1,59 (10301000287)**. Ingresso del moto tramite albero 1" 3/8A-SAE FEMMINA. Coppia massima prelevabile in uscita **600Nm**, considerata per prelievo singolo, tempo di lavoro **massimo 30'** e comunque compatibile con la temperatura del lubrificante che **non deve superare gli 80°C**. Potenza massima prelevabile **80kW** per entrambe le versioni dell'accoppiatore (valgono le stesse considerazioni menzionate riguardo al prelievo di coppia). Nel caso di lavoro contemporaneo delle due pompe, la somma delle coppie sui singoli utilizzi deve essere inferiore ai 600Nm a 1000rpm. È possibile interporre fra accoppiatore e pompe un innesto pneumatico per rendere indipendente l'azionamento delle pompe.

Splitter box with double outputs ISO 7653 for mounting of two pumps. It is available in two different versions with internal ratio **1:1,26 (P/N 10301000278)** or **1:1,59 (P/N 10301000287)**. Input through FEMALE shaft 1" 3/8 A-SAE. **Maximum output torque: 600 Nm** in case of single use, max. continuous working time 30' and oil temperature **not higher than 80°C**. Maximum power allowed: **80kw** for both versions In case of use of the pumps simultaneously the total torque allowed has to be lower than 600 Nm at 1000rpm. It is possible to fit a pneumatic engagement system between the output and the pumps to operate them independently.

pag.57



O.M.F.B. S.p.A. Hydraulic Components
We reserve the right to make any changes without notice.
Edition 2005.09 No reproduction, however partial, is permitted.
Via Cave, 7/9 25050 Provaglio d'Isèo (Brescia) Italy Tel: +39.030.9830611
Fax: +39.030.9839207-208 Internet:www.omfb.it e-mail:contatti@omfb.it

COMPANY WITH
QUALITY SYSTEM
CERTIFIED BY DNV GL
= ISO 9001:2015 =

L'accoppiatore può essere montato sia in posizione orizzontale che verticale sfruttando i 4 fori filettati M14 (70x175) o i 4 fori filettati M12 (100x100). Il montaggio orizzontale è da preferire in quanto meglio lubrificati i componenti interni.

Il tappo sfiato deve essere sempre montato verso l'alto. I due alberi di uscita (femmina 32x36) sono entrambi supportati da cuscinetti o rulli conici quindi è possibile montare 2 pompe ISO con qualsiasi orientamento.

È possibile montare anche flange standard (famiglia 114) per giunti cardanici.

Aggiungere olio da cambio (tipo TUTELA CAR EPYX o simile) in quantità pari a circa 1÷1,2 litri.

Attenzione: verificare che la temperatura di funzionamento non superi gli 80°C.

In caso di prelievo di potenza superiore a 60 kW o impieghi continuativi (superiori a 30 minuti) contattare il nostro servizio tecnico-commerciale per predisporre opportuni sistemi di raffreddamento.

Manutenzione:

- dopo le prime 100 ore di funzionamento sostituire completamente l'olio.
- ogni 500 ore di funzionamento verificare il livello di olio ed eventualmente rabboccare.
- ogni 2000 ore di funzionamento eseguire manutenzione completa verificando i cuscinetti e sostituendo i paraolio.

This coupling can be mounted both on vertical and horizontal position thanks to the 4 threaded bolts M14 (70x175) or the 4 threaded bolts M12 (100x100). Horizontal mounting side should be preferred as allows a better lubrication of the internal components.

Breather cap must be always mounted facing the top. The two output shafts (female 32x36) are both supported by tapered roller bearings, so 2 ISO pumps can be mounted together. It's also possible to mount a standard flange (114 family) for cardan shafts.

Add a quantity of 1÷1,2lt of gearbox oil (type TUTELA CAR EPYX or similar).

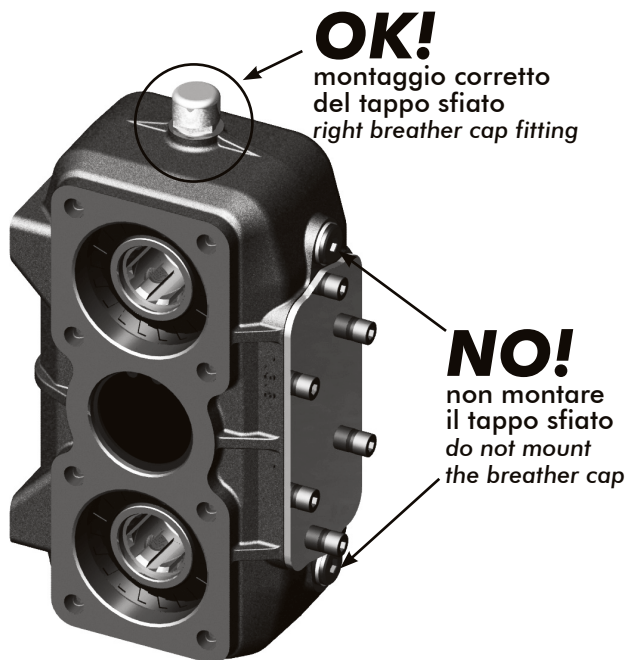
WARNING: Verify that the working temperature not overcomes the 80°C

In case of a Power requirement superior to 60kw or long workloads (greater than 30 min.) please contact our technical-sales department to set up the right cooling systems.

Maintenance:

- After the first 100 hours working time, please completely replace the oil
- Every 500 hours working time, please verify oil level and eventually fill it up.
- Every 2000 hours working time, please make a complete check up, verifying the bearings and replacing the oil seals.

MONTAGGIO VERTICALE
Mounting vertical

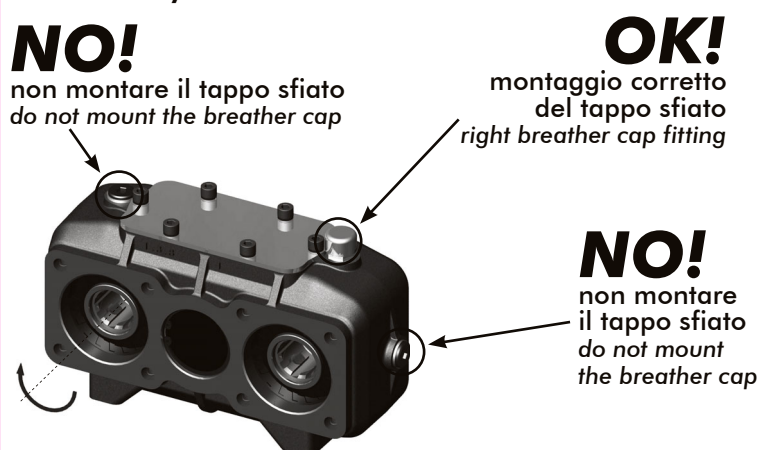


MONTAGGIO ORIZZONTALE
Mounting orizzontal

ANTIORARIO / COUNTER-CLOCKWISE



ORARIO / CLOCKWISE



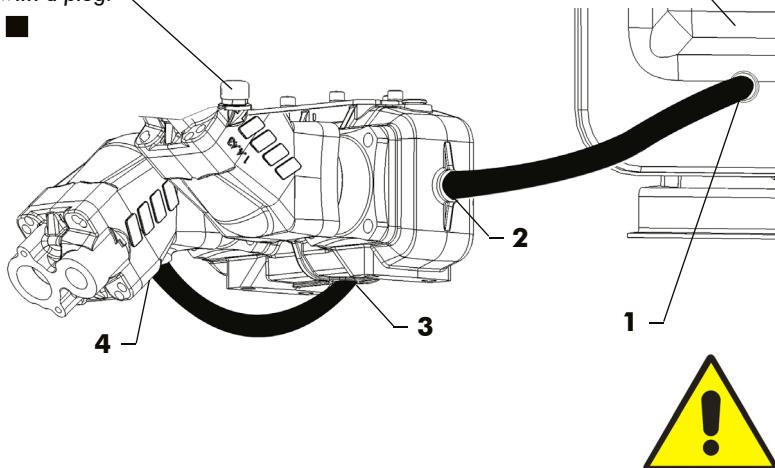
LUBRIFICAZIONE SUPPLEMENTARE PER IMPIEGHI CONTINUI E/O GRAVOSI ADDITIONAL LUBRICATION FOR CONTINUOUS AND HEAVY DUTY APPLICATIONS

18/03/2021

99740000040

MONTAGGIO ORIZZONTALE (consigliato) - HORIZONTAL MOUNTING (recommended)

Rimuovere il tappo sfiato e chiudere con un tappo.
Remove the breather cap and close with a plug.



Collegare l'uscita del serbatoio 1 all'ingresso 2 dello Splitterbox.
Collegare l'uscita 3 dello Splitterbox all'ingresso 4 della pompa.

Assicurarsi che il livello del foro 2 risulti sempre più **BASSO** rispetto al livello **MINIMO** dell'olio nel serbatoio.

■ Rimuovere il tappo sfiato e chiudere con un tappo.

Connect the oil tank outlet 1 to the Splitterbox inlet port 2.

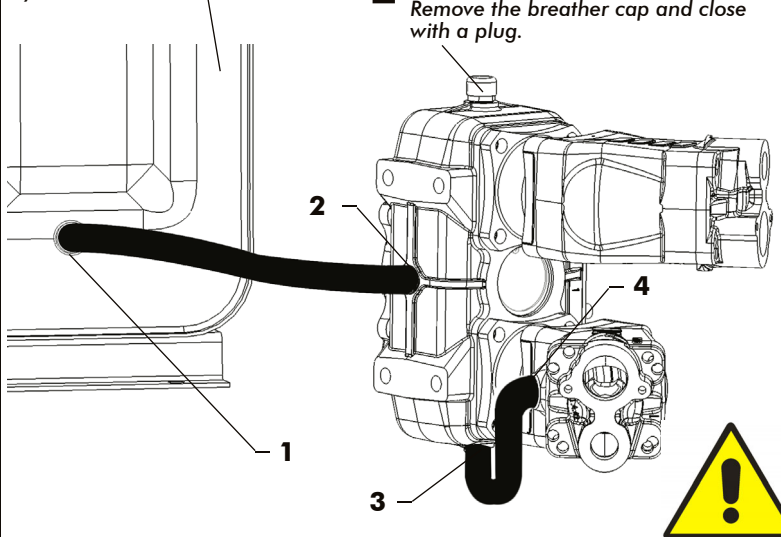
Connect the Splitterbox output 3 to the input 4 of the pump.

Make sure the oil level of inlet port 2 is always **LOWER** than **MINIMUM** oil level in the hydraulic tank.

■ Remove the breather cap and close with a plug.

MONTAGGIO VERTICALE - VERTICAL MOUNTING

Serbatoio olio idraulico
Hydraulic oil tank



Rimuovere il tappo sfiato e chiudere con un tappo.
Remove the breather cap and close with a plug.

Collegare l'uscita del serbatoio 1 all'ingresso 2 dello Splitterbox.

Collegare l'uscita 3 dello Splitterbox all'ingresso 4 della pompa.

Assicurarsi che il livello del foro 2 risulti sempre più **BASSO** rispetto al livello **MINIMO** dell'olio nel serbatoio.

■ Rimuovere il tappo sfiato e chiudere con un tappo.

Connect the oil tank outlet 1 to the Splitterbox inlet port 2.

Connect the Splitterbox output 3 to the input 4 of the pump.

Make sure the oil level of inlet port 2 is always **LOWER** than **MINIMUM** oil level in the hydraulic tank.

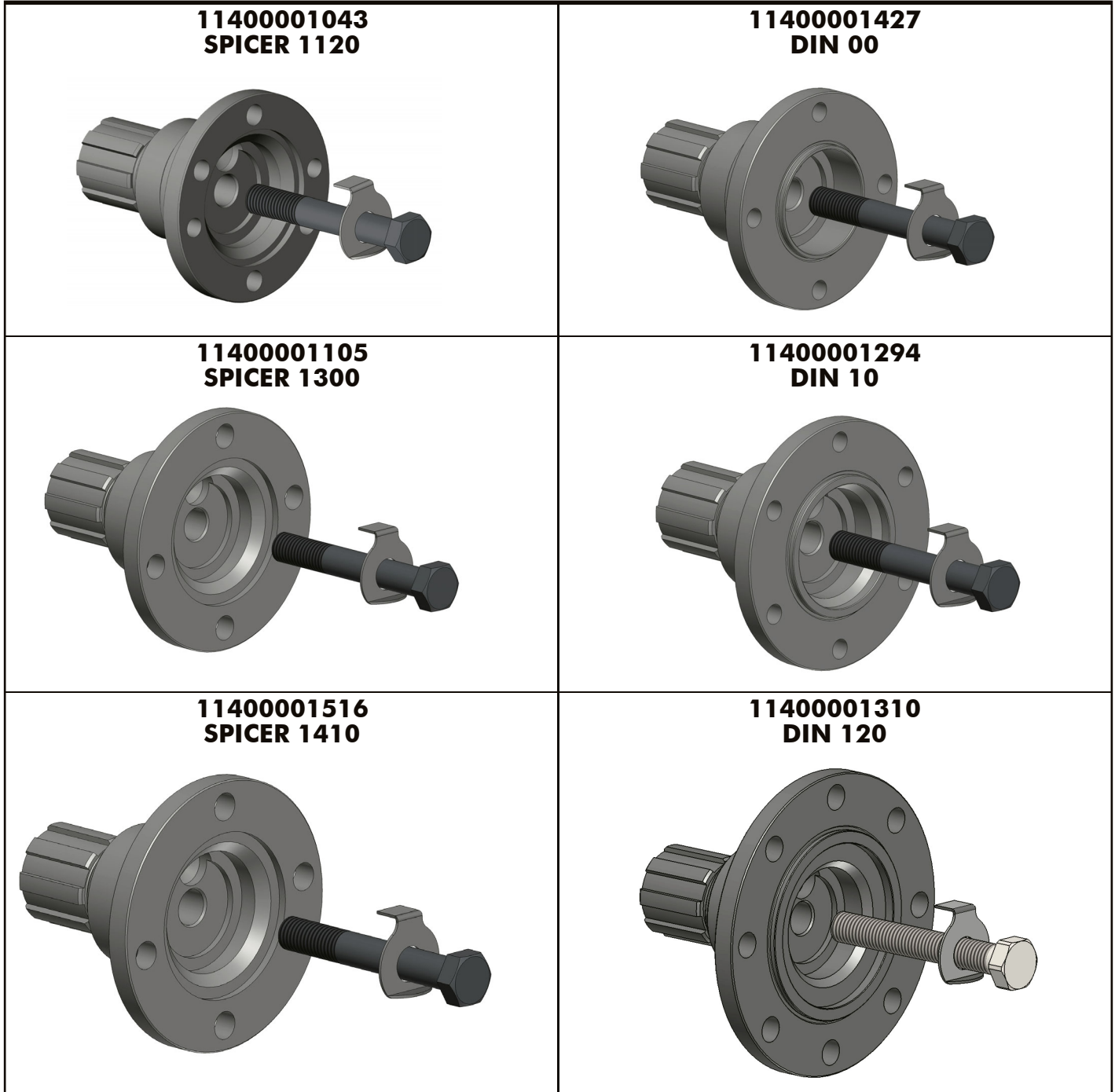
■ Remove the breather cap and close with a plug.

18/03/2021

99710301027 Rev: AB

Flange di trasmissione compatibili per uscita ISO (da ordinare separatamente).
Altri tipi di flange non sono compatibili.

Compatible transmission flanges for ISO output (to be ordered separately).
Different types aren't compatible.



18/03/2021

99740000040

18/03/2021

99710301027 Rev: AB