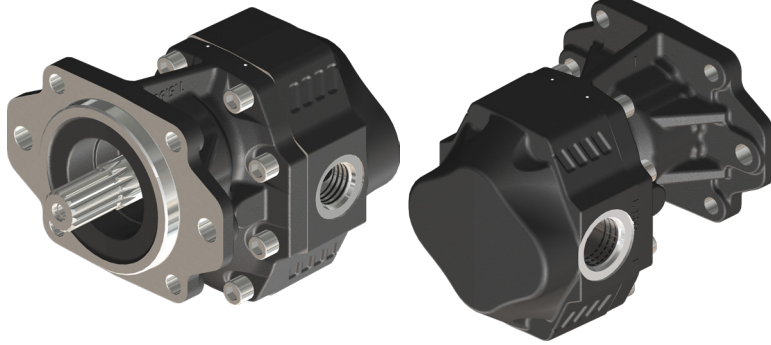


Pompe ad ingranaggi SAE C*SAE C gear pumps*

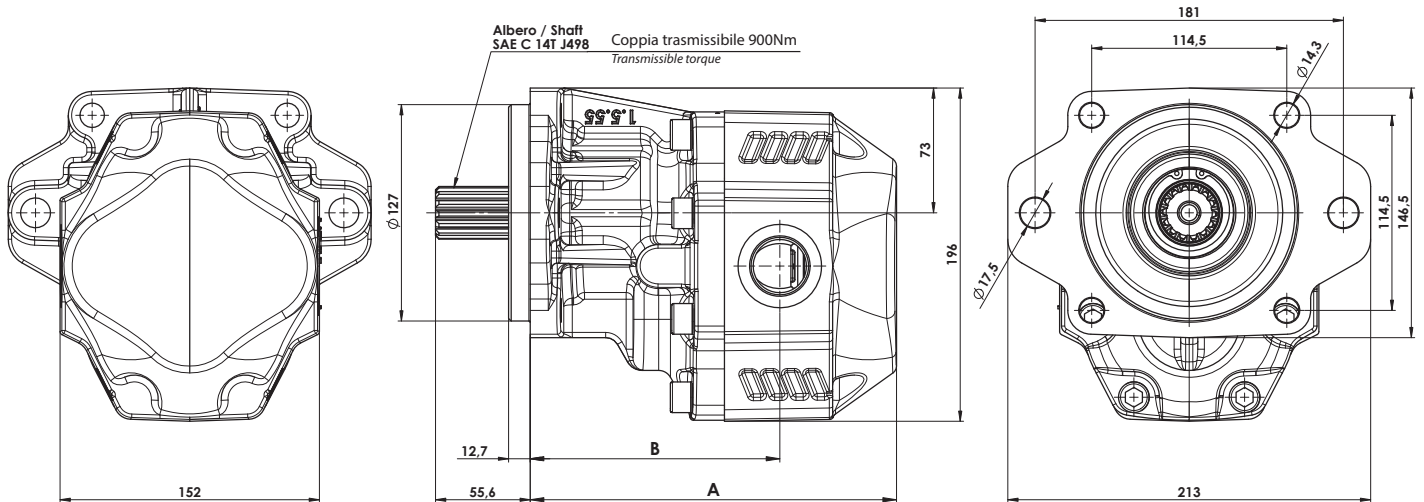
Pompa ad ingranaggi unidirezionale <i>Unidirectional gear pump</i> NPGH SAE C 14T (105072 - 105972).....	pag.03
Pompa ad ingranaggi unidirezionale - (con supporto integrato) <i>Unidirectional gear pump - (with integrated support)</i> NPGH SAE C 14T (1050721 - 1059721).....	pag.05
Pompa ad ingranaggi unidirezionale <i>Unidirectional gear pump</i> NPGH SAE C Ø31,7 (105073 - 105973).....	pag.07
Pompa ad ingranaggi unidirezionale - (con supporto integrato) <i>Unidirectional gear pump - (with integrated support)</i> NPGH SAE C Ø31,7 (1050731 - 1059731).....	pag.09

Motori ad ingranaggi SAE C*SAE C gear motors*

Motore ad ingranaggi reversibile <i>Reversible gear motor</i> MTGH SAE C 14T (1109720).....	pag.11
Motore ad ingranaggi reversibile - (con supporto integrato) <i>Reversible gear motor - (with integrated support)</i> MTGH SAE C 14T (1109721).....	pag.13
Motore ad ingranaggi reversibile <i>Reversible gear motor</i> MTGH SAE C Ø31,7 (1109730).....	pag.15
Motore ad ingranaggi reversibile - (con supporto integrato) <i>Reversible gear motor - (with integrated support)</i> MTGH SAE C Ø31,7 (1109731).....	pag.17
Motore ad ingranaggi reversibile (filettatura UN) <i>Reversible gear motor (UN thread)</i> MTGH SAE C 14T (1109721).....	pag.19



Fluido idraulico <i>Fluid</i>	Minerale o sintetico compatibile con guarnizioni: NBR, FKM, FPM, Nylon <i>Mineral or synthetic compatible with the following seals: NBR, FKM, FPM, Nylon</i>				
Viscosità cinematica consigliata <i>Kinematic viscosity suggested</i>	T media ambiente (°C) <i>Average ambient temp. (°C)</i>	< -10	-10÷10	10÷35	> 35
	VG (cSt = mm ² /s)	22	32	46	68
Viscosità cinematica ottimale di esercizio <i>Optimale kinematic viscosity</i>	VG= 10 cSt ÷ 100 cSt				
Viscosità cinematica max consentita all'avviamento <i>Max kinematic viscosity suggested at the start-up</i>	VG= 750 cSt				
Indice di viscosità consigliato <i>Viscosity index suggested</i> VI > 100	Temperatura di esercizio <i>Working temperature</i> -15°C ÷ 100°C				
Grado di filtrazione <i>Oil filtering</i>	> 200 bar: 10 µm < 200 bar: 25 µm				
Senso di rotazione <i>Pump rotation</i>	Unidirezionale (DX o SX) <i>Unidirectional (Right or Left)</i>				

Ingombro / Dimensions

Dati tecnici / Technical data

Tipo pompa <i>Pump type</i>	Cilindrata <i>Displacement</i>	Codice <i>Code</i>		IN	OUT	A			B			Pressione di lavoro <i>Working pressure</i>			Velocità max. continua <i>Max. continuous speed</i>	Velocità min. <i>Min. speed</i>	Peso <i>Weight</i>
		Sinistra / Left	Destra / Right			mm	IN	OUT	P1	P2	P3	bar	bar	bar			
NPGH 73	72,88	10507200074	10507200073	1 5/8-12 UN-2B		211	147	146	250	270	290	2200	300	22			
NPGH 84	85,96	10507200085	10507200084			215			250	270	290				2000	22,4	
NPGH 100	98,18	10507200101	10507200100	1 7/8-12 UN-2B		221	154	150	270	260	280	2000	23,2				
NPGH 116	119,24	10507200117	10507200116			227	220	250	260	2000	24						
NPGH 63	63,70	10597200064	10597200063	G 1-1/4		207	143	142	260	280	300	2500	21,4				
NPGH 73	72,88	10597200074	10597200073			211	250	270	290	2200	22						
NPGH 84	85,96	10597200085	10597200084			215	250	270	290	2000	22,4						
NPGH 100	98,18	10597200101	10597200100	G 1-1/2	G1	221	154	150	270	260	280	2000	300	23,2			
NPGH 116	119,24	10597200117	10597200116			227	220	250	260	2000	24						
NPGH 133	135,88	10597200134	10597200133			237	210	240	250	1700	25,5						
NPGH 150	149,75	10597200151	10597200150			242	180	190	210	1500	26,2						

P1 = Pressione max.continua
P2 = Pressione max. intermittente
P3 = Pressione max. di punta

Max. continuous pressure
Max. Intermittent pressure
Max. peak pressure

(100%)
(20 sec.max.)
(2 sec.max.)

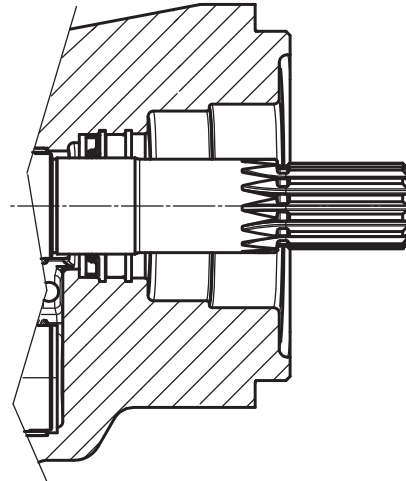
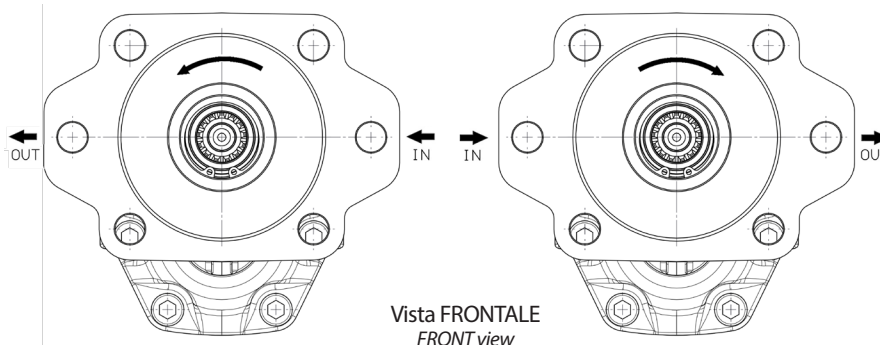
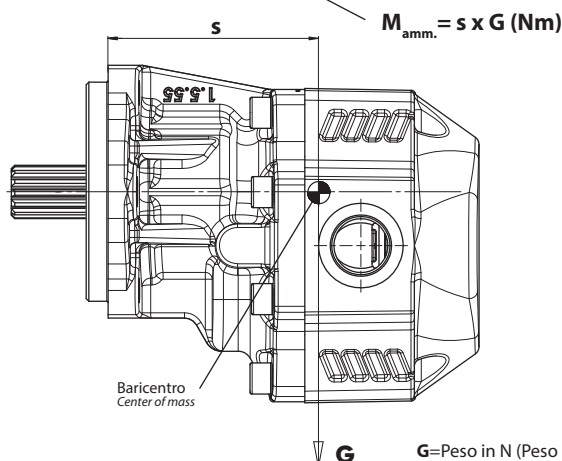
Nota: ulteriori cilindrata disponibili su richiesta
Note: further displacement available on demand

Fluido idraulico <i>Fluid</i>	Minerale o sintetico compatibile con guarnizioni: NBR, FKM, FPM, Nylon <i>Mineral or synthetic compatible with the following seals: NBR, FKM, FPM, Nylon</i>				
Campo di temperatura fluido <i>Fluid temperature range</i>	Guarnizioni NBR <i>NBR seals</i>		da -25°C a +80°C <i>from -25°C to +80°C</i>		
Viscosità cinematica consigliata <i>Kinematic viscosity suggested</i>	T media ambiente (°C) <i>Average ambient temp. (°C)</i>	< -10	-10÷10	10÷35	> 35
	VG (cSt = mm²/s)	22	32	46	68
Viscosità cinematica ottimale di esercizio <i>Optimale kinematic viscosity</i>	VG= 10 cSt ÷ 100 cSt				
Viscosità cinematica max consentita all'avviamento <i>Max kinematic viscosity suggested at the start-up</i>	VG= 750 cSt				
Indice di viscosità consigliato <i>Viscosity index suggested</i> VI > 100	Temperatura di esercizio <i>Working temperature</i> -15°C ÷ 100°C				
Grado di filtrazione <i>Oil filtering</i>	> 200 bar: 10 µm < 200 bar: 25 µm				
Senso di rotazione <i>Pump rotation</i>	Unidirezionale (DX o SX) <i>Unidirectional (Right or Left)</i>				

NOTA / NOTE

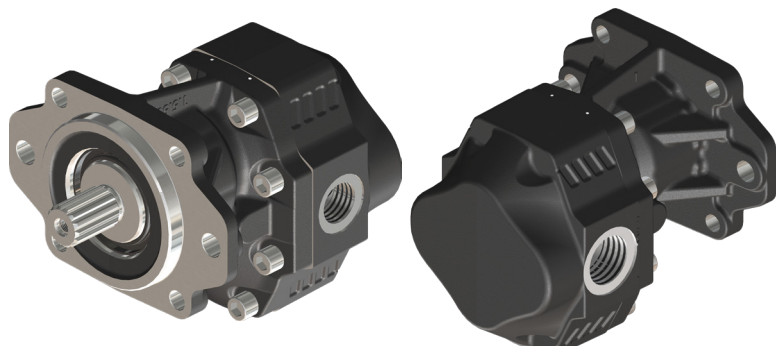
In caso di utilizzo con temperature superiori o di fluidi speciali, consultare il nostro ufficio tecnico commerciale per la scelta del tipo più idoneo di guarnizioni e rasamenti.

In case of use with higher temperatures or with special fluids, consult our technical sales office for the choice of the most suitable type of gaskets and thrust plates.

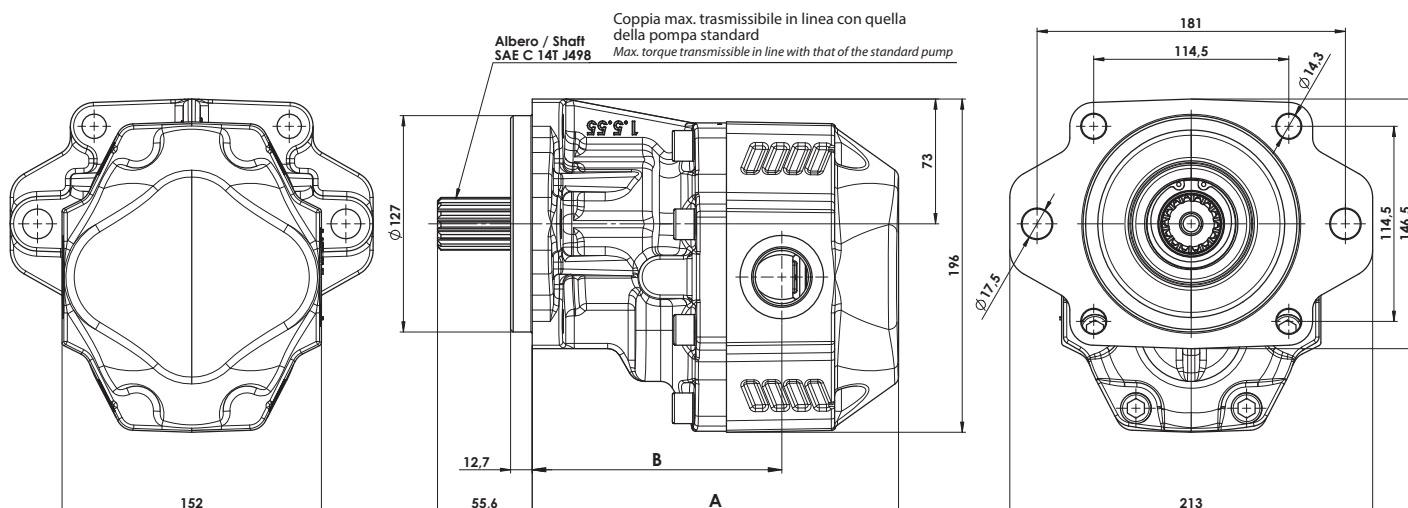
Pompe NON supportate
Pumps NOT supported

Rotazione antioraria
pompa sinistra
Anti-clockwise rotation
LEFT pump

Rotazione oraria
pompa destra
Clockwise rotation
RIGHT pump
MOMENTO PESO / MASS MOMENT


Tipo pompa <i>Pump type</i>	S
NPGH 63	105
NPGH 73	107
NPGH 84	109
NPGH 100	114
NPGH 116	114
NPGH 133	121
NPGH 150	124


Link:
[Ricambi/SpareParts](#)
G=Peso in N (Peso in Kg x 9.81)
G=Weight in N (Weight in Kg x 9.81)



Fluido idraulico <i>Fluid</i>	Minerale o sintetico compatibile con guarnizioni: NBR, FKM, FPM, Nylon <i>Mineral or synthetic compatible with the following seals: NBR, FKM, FPM, Nylon</i>				
Viscosità cinematica consigliata <i>Kinematic viscosity suggested</i>	T media ambiente (°C) <i>Average ambient temp. (°C)</i>	< -10	-10÷10	10÷35	> 35
	VG (cSt = mm ² /s)	22	32	46	68
Viscosità cinematica ottimale di esercizio <i>Optimale kinematic viscosity</i>	VG= 10 cSt ÷ 100 cSt				
Viscosità cinematica max consentita all'avviamento <i>Max kinematic viscosity suggested at the start-up</i>	VG= 750 cSt				
Indice di viscosità consigliato <i>Viscosity index suggested</i> VI > 100	Temperatura di esercizio <i>Working temperature</i> -15°C ÷ 100°C				
Grado di filtrazione <i>Oil filtering</i>	> 200 bar: 10 µm < 200 bar: 25 µm				
Senso di rotazione <i>Pump rotation</i>	Unidirezionale (DX o SX) <i>Unidirectional (Right or Left)</i>				

Ingombro / Dimensions

Dati tecnici / Technical data

Tipo pompa <i>Pump type</i>	Cilindrata <i>Displacement</i> cm ³ /rev	Codice <i>Code</i>		IN <i>ISO 228</i>	OUT <i>ISO 228</i>	A <i>mm</i>			B <i>mm</i>			Pressione di lavoro <i>Working pressure</i>			Velocità max. continua <i>Max. continuous speed</i> rpm	Velocità min. <i>Min. speed</i> rpm	Peso <i>Weight</i> Kg
		Sinistra / Left	Destra / Right			mm	IN	OUT	P1 bar	P2 bar	P3 bar						
NPGH 73	72,88	10507210074	10507210073	1 5/8-12 UN-2B	1 5/16-12 UN-2B	211	147	146	250	270	290	2200	300	22			
NPGH 84	85,96	10507210085	10507210084			215	250	270	290	2000							
NPGH 100	98,18	10507210101	10507210100	1 7/8-12 UN-2B	221	154	150	270	260	280	2000	23,2					
NPGH 116	119,24	10507210117	10507210116			227	160	156	220	250	260	2000	24				
NPGH 63	63,70	10597210064	10597210063	G 1-1/4	G1	207	143	142	260	280	300	2500	300	21,4			
NPGH 73	72,88	10597210074	10597210073			211	250	270	290	2200							
NPGH 84	85,96	10597210085	10597210084			215	250	270	290	2000							
NPGH 100	98,18	10597210101	10597210100	G 1-1/2	G1	221	154	150	270	260	280	2000	300	23,2			
NPGH 116	119,24	10597210117	10597210116			227	160	156	220	250	260	2000			24		
NPGH 133	135,88	10597210134	10597210133			237	158	158	210	240	250	1700			25,5		
NPGH 150	149,75	10597210151	10597210150			242	163	163	180	190	210	1500			26,2		

P1 = Pressione max.continua
P2 = Pressione max. intermittente
P3 = Pressione max. di punta

Max. continuous pressure
Max. Intermittent pressure
Max. peak pressure

(100%)
(20 sec.max.)
(2 sec.max.)

Nota: ulteriori cilindrature disponibili su richiesta
Note: further displacement available on demand

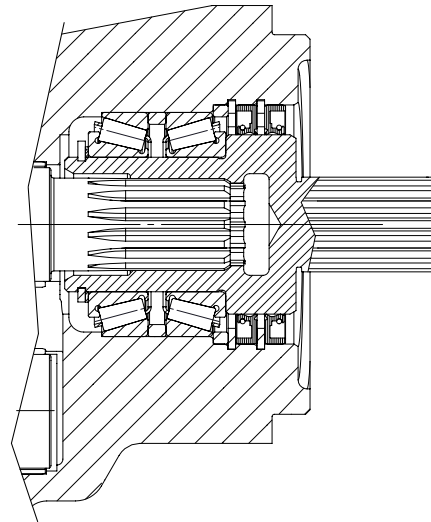
Fluido idraulico Fluid	Minerale o sintetico compatibile con guarnizioni: NBR, FKM, FPM, Nylon Mineral or synthetic compatible with the following seals: NBR, FKM, FPM, Nylon				
Campo di temperatura fluido Fluid temperature range	Guarnizioni NBR NBR seals		da -25°C a +80°C from -25°C to +80°C		
Viscosità cinematica consigliata Kinematic viscosity suggested	T media ambiente (°C) Average ambient temp. (°C)	< -10	-10÷10	10÷35	> 35
	VG (cSt = mm²/s)	22	32	46	68
Viscosità cinematica ottimale di esercizio Optimale kinematic viscosity	VG= 10 cSt ÷ 100 cSt				
Viscosità cinematica max consentita all'avviamento Max kinematic viscosity suggested at the start-up	VG= 750 cSt				
Indice di viscosità consigliato Viscosity index suggested VI > 100	Temperatura di esercizio Working temperature -15°C ÷ 100°C				
Grado di filtrazione Oil filtering	> 200 bar: 10 µm < 200 bar: 25 µm				
Senso di rotazione Pump rotation	Unidirezionale (DX o SX) Unidirectional (Right or Left)				

NOTA / NOTE

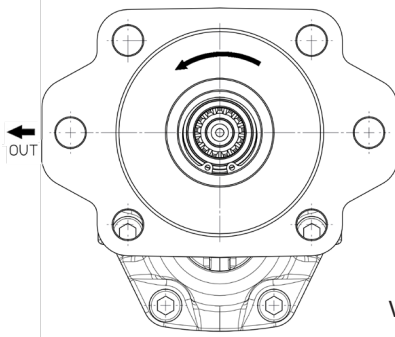
In caso di utilizzo con temperature superiori o di fluidi speciali, consultare il nostro ufficio tecnico commerciale per la scelta del tipo più idoneo di guarnizioni e rasamenti.

In case of use with higher temperatures or with special fluids, consult our technical sales office for the choice of the most suitable type of gaskets and thrust plates.

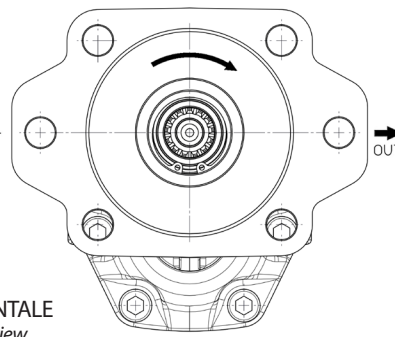
Pompe supportate
Supported pumps



Rotazione antioraria pompa sinistra
Anti-clockwise rotation
LEFT pump

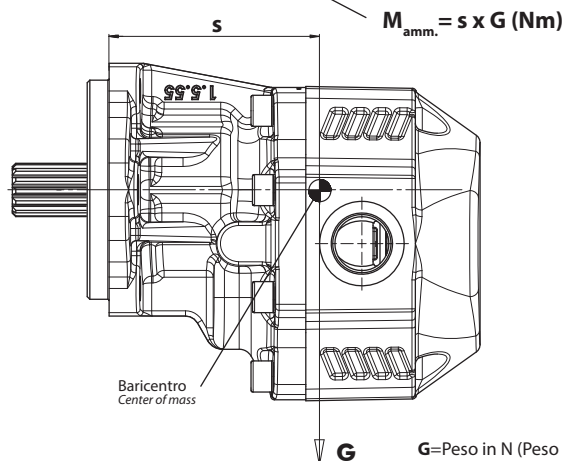


Rotazione oraria pompa destra
Clockwise rotation
RIGHT pump



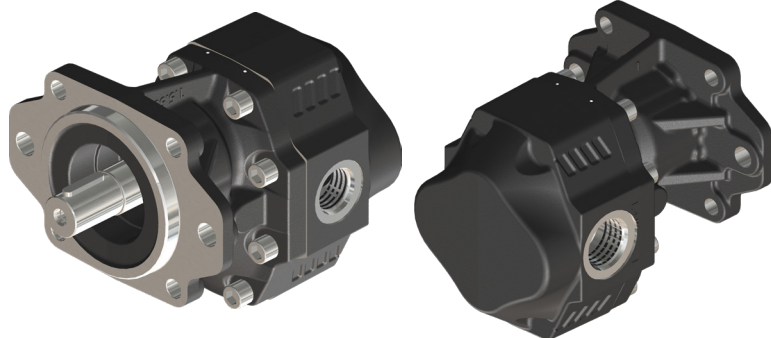
Vista FRONTALE
FRONT view

MOMENTO PESO / MASS MOMENT

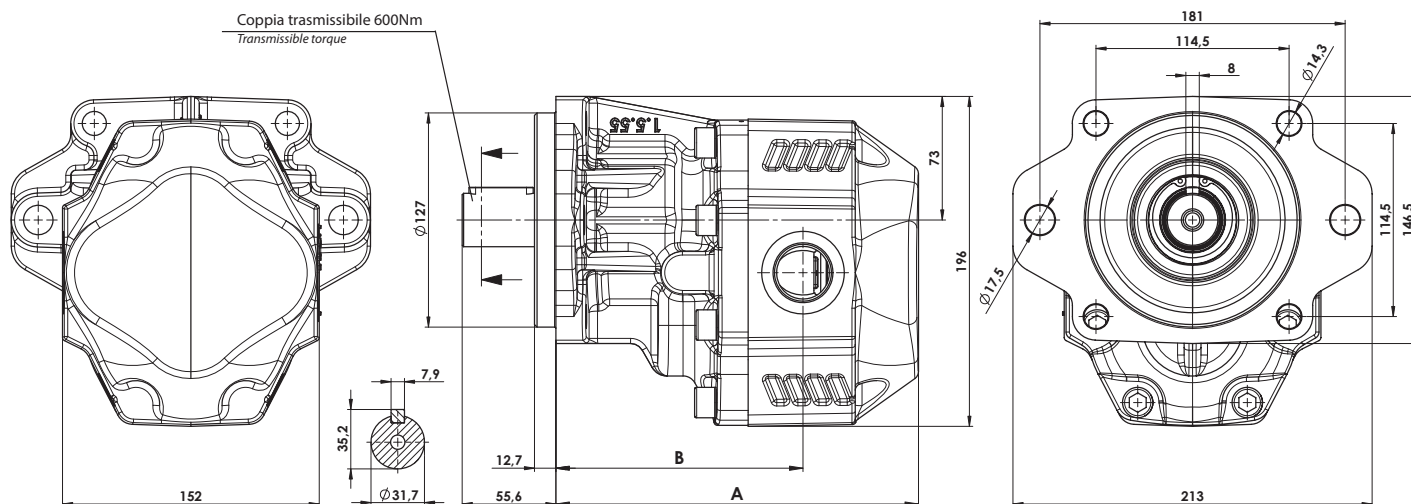


Tipo pompa Pump type	S
NPGH 63	105
NPGH 73	107
NPGH 84	109
NPGH 100	114
NPGH 116	114
NPGH 133	121
NPGH 150	124

G=Peso in N (Peso in Kg x 9.81)
G=Weight in N (Weight in Kg x 9.81)



Fluido idraulico <i>Fluid</i>	Minerale o sintetico compatibile con guarnizioni: NBR, FKM, FPM, Nylon <i>Mineral or synthetic compatible with the following seals: NBR, FKM, FPM, Nylon</i>				
Viscosità cinematica consigliata <i>Kinematic viscosity suggested</i>	T media ambiente (°C) <i>Average ambient temp. (°C)</i>	< -10	-10÷10	10÷35	> 35
	VG (cSt = mm ² /s)	22	32	46	68
Viscosità cinematica ottimale di esercizio <i>Optimale kinematic viscosity</i>	VG= 10 cSt ÷ 100 cSt				
Viscosità cinematica max consentita all'avviamento <i>Max kinematic viscosity suggested at the start-up</i>	VG= 750 cSt				
Indice di viscosità consigliato <i>Viscosity index suggested</i> VI > 100	Temperatura di esercizio <i>Working temperature</i> -15°C ÷ 100°C				
Grado di filtrazione <i>Oil filtering</i>	> 200 bar: 10 µm < 200 bar: 25 µm				
Senso di rotazione <i>Pump rotation</i>	Unidirezionale (DX o SX) <i>Unidirectional (Right or Left)</i>				

Ingombro / Dimensions

Dati tecnici / Technical data

Tipo pompa <i>Pump type</i>	Cilindrata <i>Displacement</i>	Codice <i>Code</i>		IN	OUT	A			B			Pressione di lavoro <i>Working pressure</i>			Velocità max. continua <i>Max. continuous speed</i>	Velocità min. <i>Min. speed</i>	Peso <i>Weight</i>
		cm ³ /rev	Sinistra / Left			Destra / Right	mm	IN	OUT	P1	P2	P3	bar	bar			
NPGH 73	72,88	10507300074	10507300073	1 5/8-12 UN-2B		211	147	146	250	270	290	2200	300	22			
NPGH 84	85,96	10507300085	10507300084			215			250	270	290				2000	22,4	
NPGH 100	98,18	10507300101	10507300100	1 7/8-12 UN-2B		221	154	150	270	260	280	2000		23,2			
NPGH 116	119,24	10507300117	10507300116			227	160	156	220	250	260	2000		24			
NPGH 63	63,70	10597300064	10597300063	G 1-1/4		207	143	142	260	280	300	2500	300	21,4			
NPGH 73	72,88	10597300074	10597300073			211	147	146	250	270	290	2200		22			
NPGH 84	85,96	10597300085	10597300084	G 1-1/2	G1	215			250	270	290	2000	22,4				
NPGH 100	98,18	10597300101	10597300100			221	154	150	270	260	280	2000	23,2				
NPGH 116	119,24	10597300117	10597300116	227	160	156	220	250	260	2000	24						
NPGH 133	135,88	10597300134	10597300133			237	158	158	210	240	250	1700		25,5			
NPGH 150	149,75	10597300151	10597300150			242	163	163	180	190	210	1500		26,2			

P1 = Pressione max.continua
P2 = Pressione max. intermittente
P3 = Pressione max. di punta

Max. continuous pressure
Max. Intermittent pressure
Max. peak pressure

(100%)
(20 sec.max.)
(2 sec.max.)

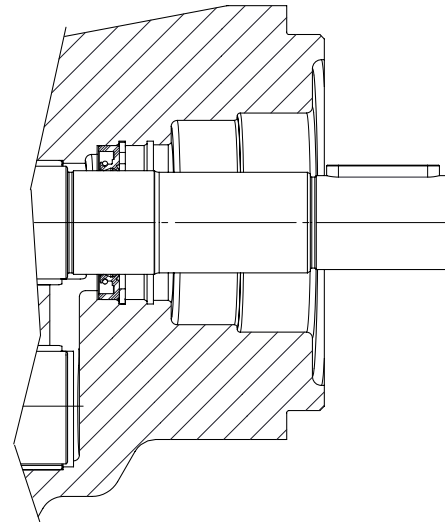
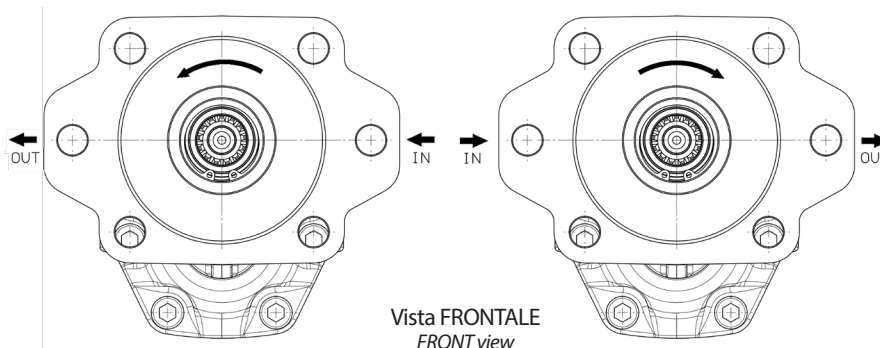
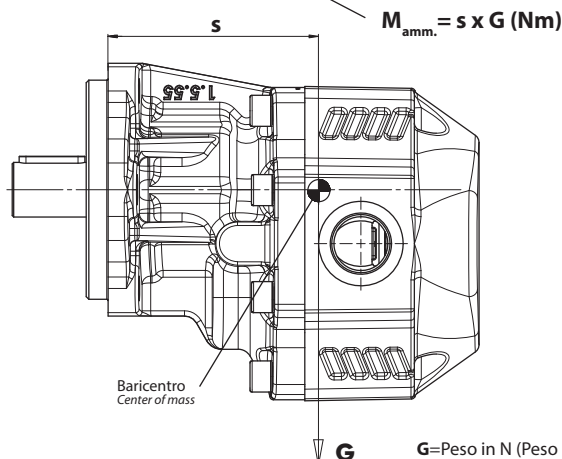
Nota: ulteriori cilindrata disponibili su richiesta
Note: further displacement available on demand

Fluido idraulico <i>Fluid</i>	Minerale o sintetico compatibile con guarnizioni: NBR, FKM, FPM, Nylon <i>Mineral or synthetic compatible with the following seals: NBR, FKM, FPM, Nylon</i>				
Campo di temperatura fluido <i>Fluid temperature range</i>	Guarnizioni NBR <i>NBR seals</i>		da -25°C a +80°C <i>from -25°C to +80°C</i>		
Viscosità cinematica consigliata <i>Kinematic viscosity suggested</i>	T media ambiente (°C) <i>Average ambient temp. (°C)</i>	< -10	-10÷10	10÷35	> 35
	VG (cSt = mm ² /s)	22	32	46	68
Viscosità cinematica ottimale di esercizio <i>Optimale kinematic viscosity</i>	VG= 10 cSt ÷ 100 cSt				
Viscosità cinematica max consentita all'avviamento <i>Max kinematic viscosity suggested at the start-up</i>	VG= 750 cSt				
Indice di viscosità consigliato <i>Viscosity index suggested</i> VI > 100	Temperatura di esercizio <i>Working temperature</i> -15°C ÷ 100°C				
Grado di filtrazione <i>Oil filtering</i>	> 200 bar: 10 µm < 200 bar: 25 µm				
Senso di rotazione <i>Pump rotation</i>	Unidirezionale (DX o SX) <i>Unidirectional (Right or Left)</i>				

NOTA / NOTE

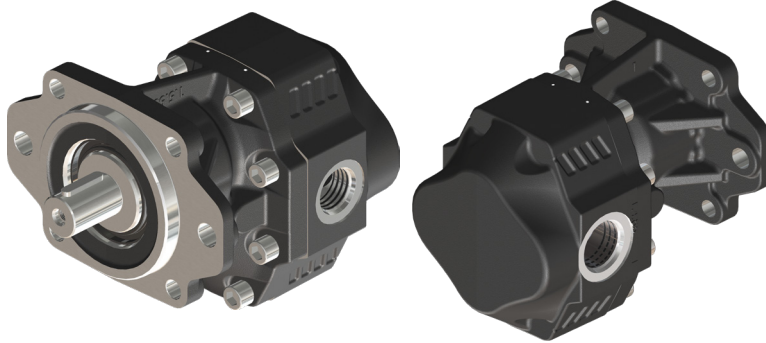
In caso di utilizzo con temperature superiori o di fluidi speciali, consultare il nostro ufficio tecnico commerciale per la scelta del tipo più idoneo di guarnizioni e rasamenti.

In case of use with higher temperatures or with special fluids, consult our technical sales office for the choice of the most suitable type of gaskets and thrust plates.

Pompe NON supportate
Pumps NOT supported

Rotazione antioraria pompa sinistra
Anti-clockwise rotation LEFT pump

Rotazione oraria pompa destra
Clockwise rotation RIGHT pump
Vista FRONTALE
FRONT view
MOMENTO PESO / MASS MOMENT


Tipo pompa <i>Pump type</i>	S
NPGH 63	105
NPGH 73	107
NPGH 84	109
NPGH 100	114
NPGH 116	114
NPGH 133	121
NPGH 150	124

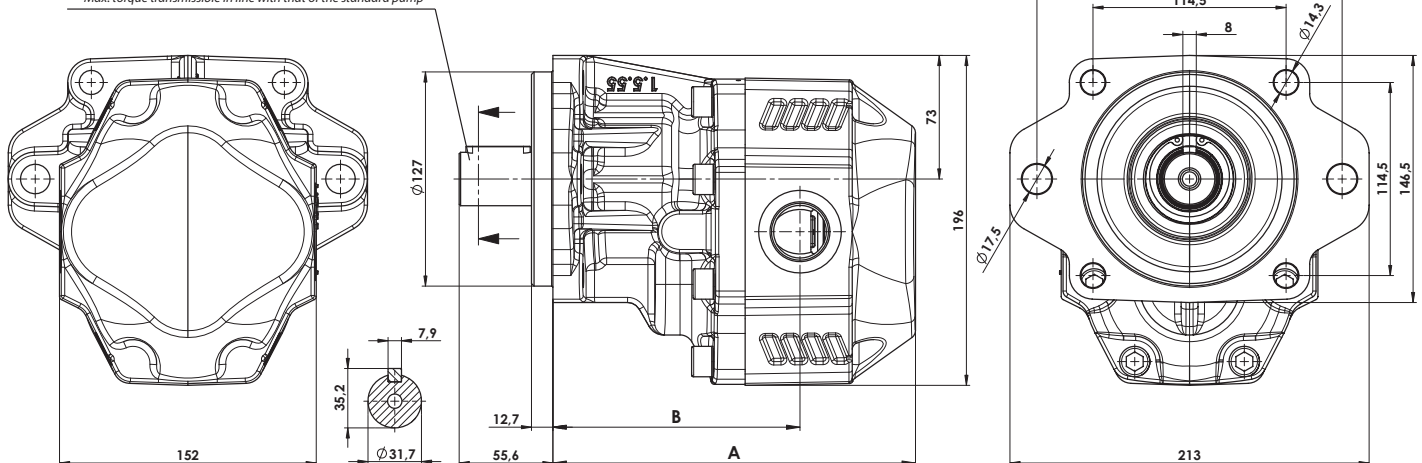
G=Peso in N (Peso in Kg x 9.81)
G=Weight in N (Weight in Kg x 9.81)



Fluido idraulico <i>Fluid</i>	Minerale o sintetico compatibile con guarnizioni: NBR, FKM, FPM, Nylon <i>Mineral or synthetic compatible with the following seals: NBR, FKM, FPM, Nylon</i>				
Viscosità cinematica consigliata <i>Kinematic viscosity suggested</i>	T media ambiente (°C) <i>Average ambient temp. (°C)</i>	< -10	-10÷10	10÷35	> 35
	VG (cSt = mm ² /s)	22	32	46	68
Viscosità cinematica ottimale di esercizio <i>Optimale kinematic viscosity</i>	VG= 10 cSt ÷ 100 cSt				
Viscosità cinematica max consentita all'avviamento <i>Max kinematic viscosity suggested at the start-up</i>	VG= 750 cSt				
Indice di viscosità consigliato <i>Viscosity index suggested</i> VI > 100	Temperatura di esercizio <i>Working temperature</i> -15°C ÷ 100°C				
Grado di filtrazione <i>Oil filtering</i>	> 200 bar: 10 µm < 200 bar: 25 µm				
Senso di rotazione <i>Pump rotation</i>	Unidirezionale (DX o SX) <i>Unidirectional (Right or Left)</i>				

Ingombro / Dimensions

Coppia max. trasmissibile in linea con quella della pompa standard
Max. torque transmissible in line with that of the standard pump


Dati tecnici / Technical data

Tipo pompa <i>Pump type</i>	Cilindrata <i>Displacement</i>	Codice <i>Code</i>		IN <i>ISO 228</i>	OUT <i>ISO 228</i>	A <i>mm</i>			Pressione di lavoro <i>Working pressure</i>			Velocità max. continua <i>Max. continuous speed</i>	Velocità min. <i>Min. speed</i>	Peso <i>Weight</i>
		Sinistra / Left	Destra / Right			mm	IN	OUT	P1 <i>bar</i>	P2 <i>bar</i>	P3 <i>bar</i>			
NPGH 73	72,88	10507310074	10507310073	1 5/8-12 UN-2B		211	147	146	250	270	290	2200	300	22
NPGH 84	85,96	10507310085	10507310084			215			250	270	290			
NPGH 100	98,18	10507310101	10507310100	1 7/8-12 UN-2B		221	154	150	270	260	280	2000		
NPGH 116	119,24	10507310117	10507310116			227	160	156	220	250	260	2000		
NPGH 63	63,70	10597310064	10597310063	G 1-1/4		207	143	142	260	280	300	2500	300	21,4
NPGH 73	72,88	10597310074	10597310073			211	147	146	250	270	290			
NPGH 84	85,96	10597310085	10597310084	215	250	270			290	2000				
NPGH 100	98,18	10597310101	10597310100	G 1-1/2	G1	221	154	150	270	260	280	2000		
NPGH 116	119,24	10597310117	10597310116			227	160	156	220	250	260	2000		
NPGH 133	135,88	10597310134	10597310133			237	158	158	210	240	250	1700		
NPGH 150	149,75	10597310151	10597310150			242	163	163	180	190	210	1500		

P1 = Pressione max.continua
P2 = Pressione max. intermittente
P3 = Pressione max. di punta

Max. continuous pressure
Max. Intermittent pressure
Max. peak pressure

(100%)
(20 sec.max.)
(2 sec.max.)

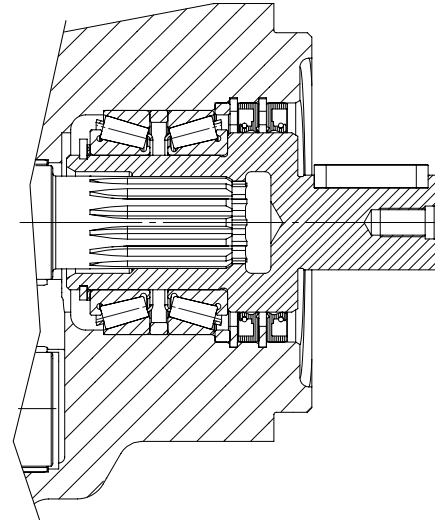
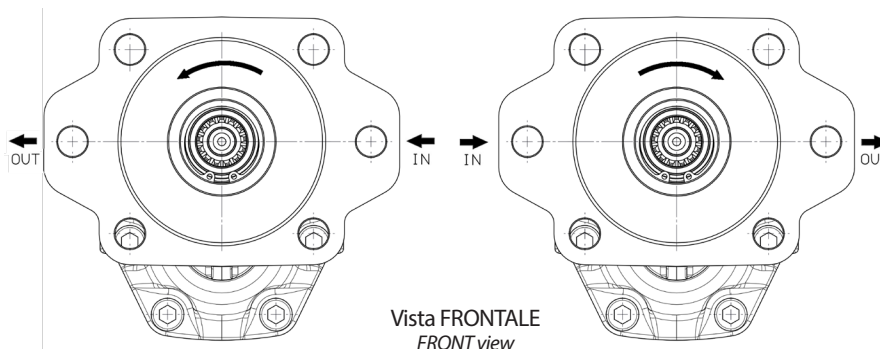
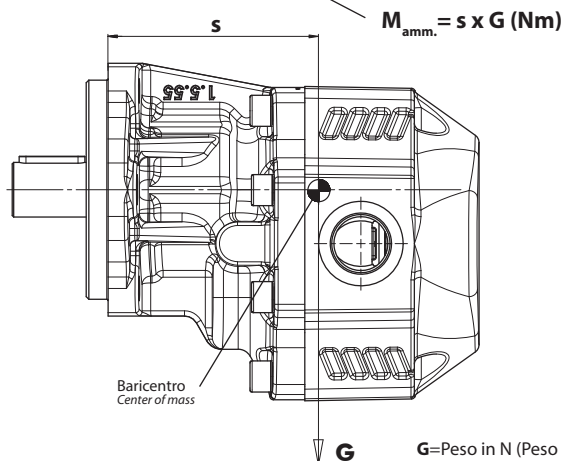
Nota: ulteriori cilindrata disponibili su richiesta
Note: further displacement available on demand

Fluido idraulico <i>Fluid</i>	Minerale o sintetico compatibile con guarnizioni: NBR, FKM, FPM, Nylon <i>Mineral or synthetic compatible with the following seals: NBR, FKM, FPM, Nylon</i>				
Campo di temperatura fluido <i>Fluid temperature range</i>	Guarnizioni NBR <i>NBR seals</i>		da -25°C a +80°C <i>from -25°C to +80°C</i>		
Viscosità cinematica consigliata <i>Kinematic viscosity suggested</i>	T media ambiente (°C) <i>Average ambient temp. (°C)</i>	< -10	-10÷10	10÷35	> 35
	VG (cSt = mm²/s)	22	32	46	68
Viscosità cinematica ottimale di esercizio <i>Optimale kinematic viscosity</i>	VG= 10 cSt ÷ 100 cSt				
Viscosità cinematica max consentita all'avviamento <i>Max kinematic viscosity suggested at the start-up</i>	VG= 750 cSt				
Indice di viscosità consigliato <i>Viscosity index suggested</i> VI > 100	Temperatura di esercizio <i>Working temperature</i> -15°C ÷ 100°C				
Grado di filtrazione <i>Oil filtering</i>	> 200 bar: 10 µm < 200 bar: 25 µm				
Senso di rotazione <i>Pump rotation</i>	Unidirezionale (DX o SX) <i>Unidirectional (Right or Left)</i>				

NOTA / NOTE

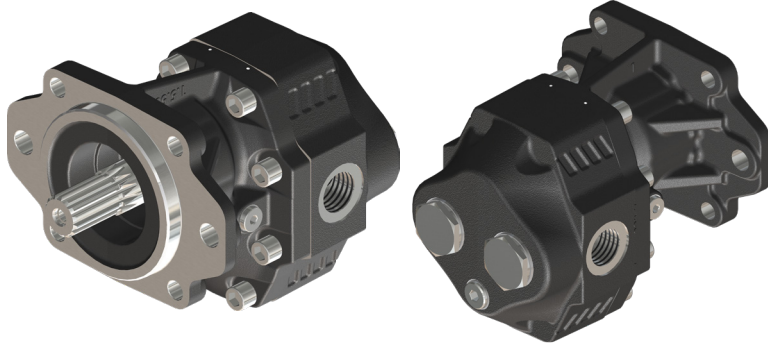
In caso di utilizzo con temperature superiori o di fluidi speciali, consultare il nostro ufficio tecnico commerciale per la scelta del tipo più idoneo di guarnizioni e rasamenti.

In case of use with higher temperatures or with special fluids, consult our technical sales office for the choice of the most suitable type of gaskets and thrust plates.

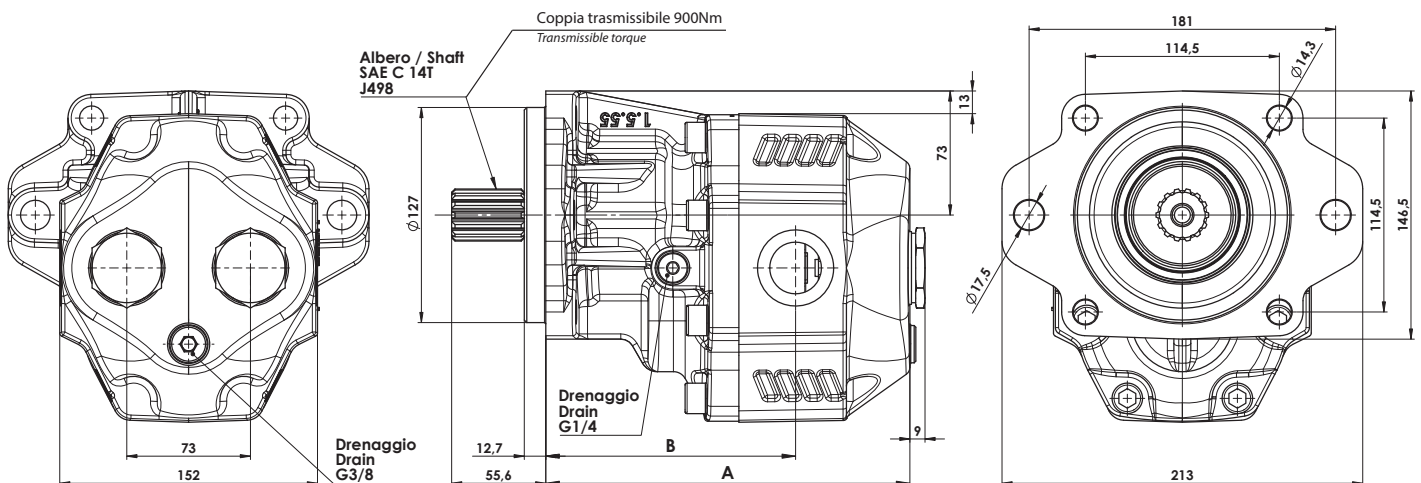
Pompe supportate
Supported pumps

Rotazione antioraria
pompa sinistra
Anti-clockwise rotation
LEFT pump

Rotazione oraria
pompa destra
Clockwise rotation
RIGHT pump
Vista FRONTALE
FRONT view
MOMENTO PESO / MASS MOMENT


Tipo pompa <i>Pump type</i>	S
NPGH 63	105
NPGH 73	107
NPGH 84	109
NPGH 100	114
NPGH 116	114
NPGH 133	121
NPGH 150	124

G=Peso in N (Peso in Kg x 9.81)
G=Weight in N (Weight in Kg x 9.81)



Fluido idraulico <i>Fluid</i>	Minerale o sintetico compatibile con guarnizioni: NBR, FKM, FPM, Nylon <i>Mineral or synthetic compatible with the following seals: NBR, FKM, FPM, Nylon</i>				
Viscosità cinematica consigliata <i>Kinematic viscosity suggested</i>	T media ambiente (°C) <i>Average ambient temp. (°C)</i>	< -10	-10÷10	10÷35	> 35
	VG (cSt = mm ² /s)	22	32	46	68
Viscosità cinematica ottimale di esercizio <i>Optimale kinematic viscosity</i>	VG= 10 cSt ÷ 100 cSt				
Viscosità cinematica max consentita all'avviamento <i>Max kinematic viscosity suggested at the start-up</i>	VG= 750 cSt				
Indice di viscosità consigliato <i>Viscosity index suggested</i> VI > 100	Temperatura di esercizio <i>Working temperature</i> -15°C ÷ 100°C				
Grado di filtrazione <i>Oil filtering</i>	> 200 bar: 10 µm < 200 bar: 25 µm				
Senso di rotazione <i>Pump rotation</i>	Bidirezionale <i>Bidirectional</i>				

Ingombro / Dimensions

Dati tecnici / Technical data

Tipo motore <i>Motor type</i>	Cilindrata <i>Displacement</i> cm ³ /rev	Codice <i>Code</i>	IN OUT ISO 228	A mm	B mm	Pressione di lavoro <i>Working pressure</i>			Velocità max. continua <i>Max. continuous speed</i> rpm	Velocità min. <i>Min. speed</i> rpm	Peso <i>Weight</i> Kg
						P1 bar	P2 bar	P3 bar			
MTGH 63	63,70	11097200063	G1	207	143,5	260	280	300	3200	300	21,4
MTGH 73	72,88	11097200073		211	146	250	270	290	3000		22
MTGH 84	85,96	11097200084		215	147,5	250	270	290	2600		22,4
MTGH 100	98,18	11097200100		220	150	270	260	280	2600		23,2
MTGH 116	119,24	11097200116	G1-1/4	232,4	152	220	250	260	2600		24
MTGH 133	135,88	11097200133	G1-1/2	239,4	158	210	240	250	2300		25,5

P1 = Pressione max.continua
P2 = Pressione max. intermittente
P3 = Pressione max. di punta

Max. continuous pressure
Max. Intermittent pressure
Max. peak pressure

(100%)
(20 sec.max.)
(2 sec.max.)

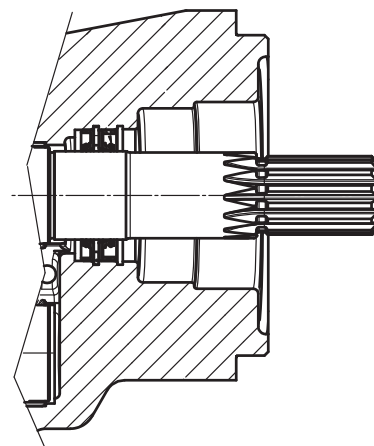
Nota: ulteriori cilindrata disponibili su richiesta
Note: further displacement available on demand

Fluido idraulico Fluid	Minerale o sintetico compatibile con guarnizioni: NBR, FKM, FPM, Nylon Mineral or synthetic compatible with the following seals: NBR, FKM, FPM, Nylon				
Campo di temperatura fluido Fluid temperature range	Guarnizioni NBR NBR seals		da -25°C a +80°C from -25°C to +80°C		
Viscosità cinematica consigliata Kinematic viscosity suggested	T media ambiente (°C) Average ambient temp. (°C)	< -10	-10÷10	10÷35	> 35
	VG (cSt = mm²/s)	22	32	46	68
Viscosità cinematica ottimale di esercizio Optimale kinematic viscosity	VG= 10 cSt ÷ 100 cSt				
Viscosità cinematica max consentita all'avviamento Max kinematic viscosity suggested at the start-up	VG= 750 cSt				
Indice di viscosità consigliato Viscosity index suggested VI > 100	Temperatura di esercizio Working temperature -15°C ÷ 100°C				
Grado di filtrazione Oil filtering	> 200 bar: 10 µm < 200 bar: 25 µm				
Senso di rotazione Pump rotation	Bidirezionale Bidirectional				

NOTA / NOTE

In caso di utilizzo con temperature superiori o di fluidi speciali, consultare il nostro ufficio tecnico commerciale per la scelta del tipo più idoneo di guarnizioni e rasamenti.

In case of use with higher temperatures or with special fluids, consult our technical sales office for the choice of the most suitable type of gaskets and thrust plates.



Motore non supportati
 not supported motors

Note / Notes

Pressione max sullo scarico dei motori unidirezionali e reversibili con drenaggio interno 5 bar
 Max back pressure for single rotation motors and reversible internal drain motors 5 bar

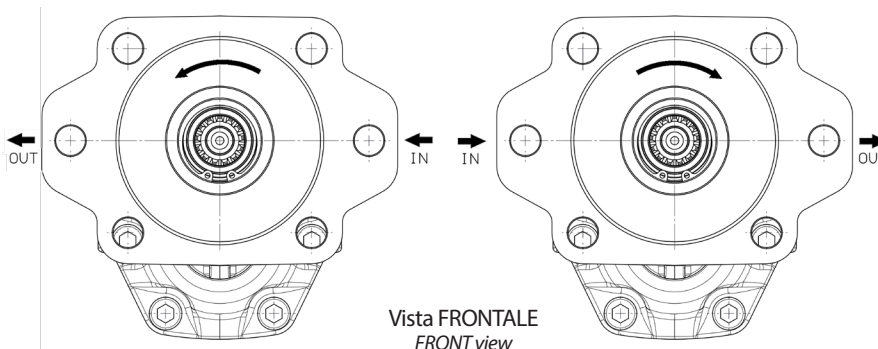
Pressione max sul drenaggio dei motori reversibili 5 bar / Max drain line pressure on reversible rotation motors 5 bar

Pressione max sullo scarico dei motori reversibili (con drenaggio esterno) in serie 150 bar
 Max back pressure on the series motors (reversible motors external drain) 150 bar

Per condizioni di lavoro superiori a quelle indicate, contattare il servizio tecnico commerciale per valutare il paraolio più idoneo alla vostra applicazione.
 In case of applications, with different working conditions, please contact our technical sales service to find the most suitable shaft seal.

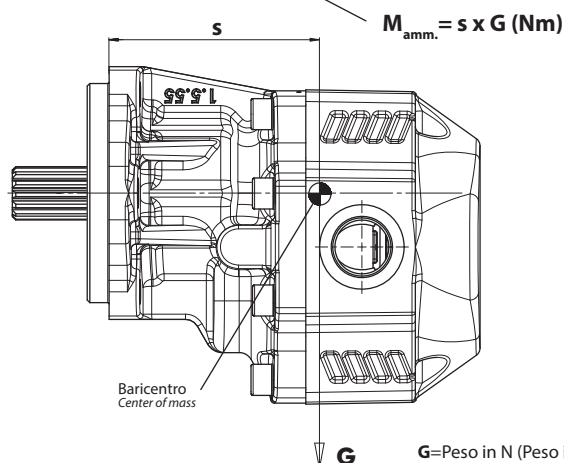
Rotazione antioraria motore sinistro
 Anti-clockwise rotation left motor

Rotazione oraria motore destro
 Clockwise rotation RIGHT motor

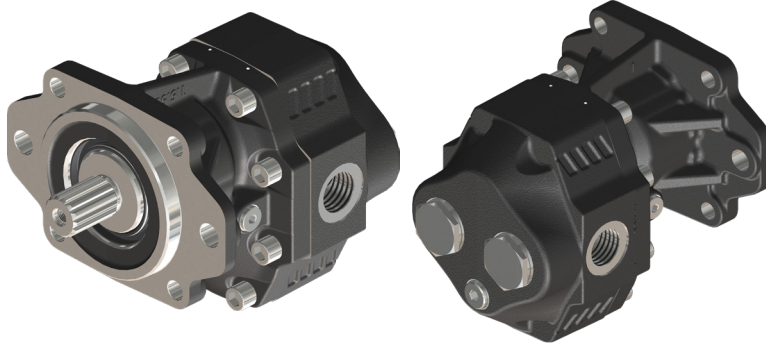


Vista FRONTALE
 FRONT view

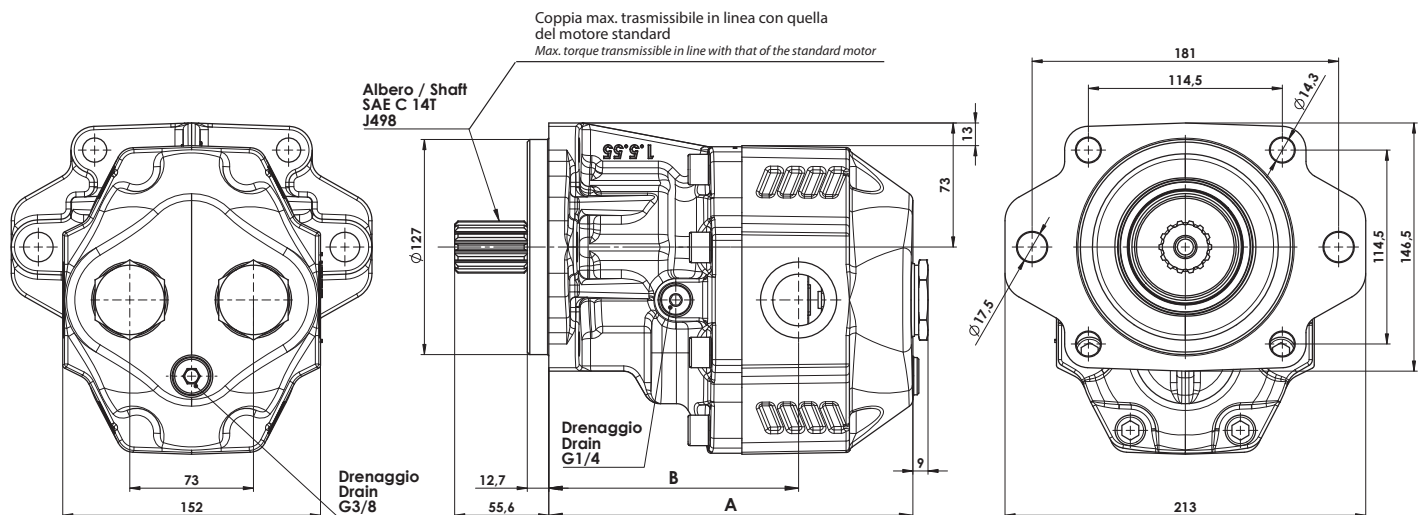
MOMENTO PESO / MASS MOMENT



Tipo pompa Pump type	s
NPGH 63	106
NPGH 73	108
NPGH 84	110
NPGH 100	115
NPGH 116	115
NPGH 133	123



Fluido idraulico <i>Fluid</i>	Minerale o sintetico compatibile con guarnizioni: NBR, FKM, FPM, Nylon <i>Mineral or synthetic compatible with the following seals: NBR, FKM, FPM, Nylon</i>				
Viscosità cinematica consigliata <i>Kinematic viscosity suggested</i>	T media ambiente (°C) <i>Average ambient temp. (°C)</i>	< -10	-10÷10	10÷35	> 35
	VG (cSt = mm ² /s)	22	32	46	68
Viscosità cinematica ottimale di esercizio <i>Optimale kinematic viscosity</i>	VG= 10 cSt ÷ 100 cSt				
Viscosità cinematica max consentita all'avviamento <i>Max kinematic viscosity suggested at the start-up</i>	VG= 750 cSt				
Indice di viscosità consigliato <i>Viscosity index suggested</i> VI > 100	Temperatura di esercizio <i>Working temperature</i> -15°C ÷ 100°C				
Grado di filtrazione <i>Oil filtering</i>	> 200 bar: 10 µm < 200 bar: 25 µm				
Senso di rotazione <i>Pump rotation</i>	Bidirezionale <i>Bidirectional</i>				

Ingombro / Dimensions

Dati tecnici / Technical data

Tipo motore <i>Motor type</i>	Cilindrata <i>Displacement</i>	Codice <i>Code</i>	IN OUT	A	B	Pressione di lavoro <i>Working pressure</i>			Velocità max. continua <i>Max. continuous speed</i>	Velocità min. <i>Min. speed</i>	Peso <i>Weight</i>
						P1	P2	P3			
	cm ³ /rev		ISO 228	mm	mm	bar	bar	bar	rpm	rpm	Kg
MTGH 63	63,70	11097210063	G1	207	143,5	260	280	300	3200	300	21,4
MTGH 73	72,88	11097210073		211	146	250	270	290	3000		22
MTGH 84	85,96	11097210084		215	147,5	250	270	290	2600		22,4
MTGH 100	98,18	11097210100		220	150	270	260	280	2600		23,2
MTGH 116	119,24	11097210116	G1-1/4	232,4	152	220	250	260	2600		24
MTGH 133	135,88	11097210133	G1-1/2	239,4	158	210	240	250	2300		25,5

P1 = Pressione max.continua
P2 = Pressione max. intermittente
P3 = Pressione max. di punta

Max. continuous pressure
Max. Intermittent pressure
Max. peak pressure

(100%)
(20 sec.max.)
(2 sec.max.)

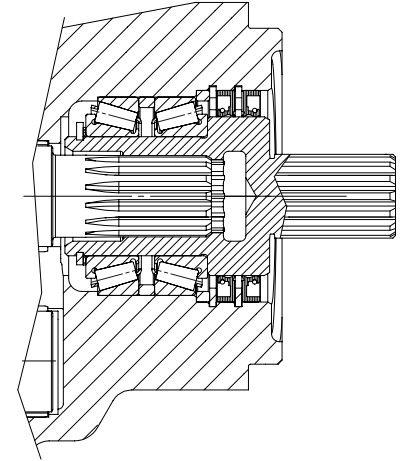
Nota: ulteriori cilindrata disponibili su richiesta
Note: further displacement available on demand

Fluido idraulico <i>Fluid</i>	Minerale o sintetico compatibile con guarnizioni: NBR, FKM, FPM, Nylon <i>Mineral or synthetic compatible with the following seals: NBR, FKM, FPM, Nylon</i>				
Campo di temperatura fluido <i>Fluid temperature range</i>	Guarnizioni NBR <i>NBR seals</i>		da -25°C a +80°C <i>from -25°C to +80°C</i>		
Viscosità cinematica consigliata <i>Kinematic viscosity suggested</i>	T media ambiente (°C) <i>Average ambient temp. (°C)</i>	< -10	-10÷10	10÷35	> 35
	VG (cSt = mm ² /s)	22	32	46	68
Viscosità cinematica ottimale di esercizio <i>Optimale kinematic viscosity</i>	VG= 10 cSt ÷ 100 cSt				
Viscosità cinematica max consentita all'avviamento <i>Max kinematic viscosity suggested at the start-up</i>	VG= 750 cSt				
Indice di viscosità consigliato <i>Viscosity index suggested</i> VI > 100	Temperatura di esercizio <i>Working temperature</i> -15°C ÷ 100°C				
Grado di filtrazione <i>Oil filtering</i>	> 200 bar: 10 µm < 200 bar: 25 µm				
Senso di rotazione <i>Pump rotation</i>	Bidirezionale <i>Bidirectional</i>				

NOTA / NOTE

In caso di utilizzo con temperature superiori o di fluidi speciali, consultare il nostro ufficio tecnico commerciale per la scelta del tipo più idoneo di guarnizioni e rasamenti.

In case of use with higher temperatures or with special fluids, consult our technical sales office for the choice of the most suitable type of gaskets and thrust plates.


Motori supportati
Supported motors
Note / Notes

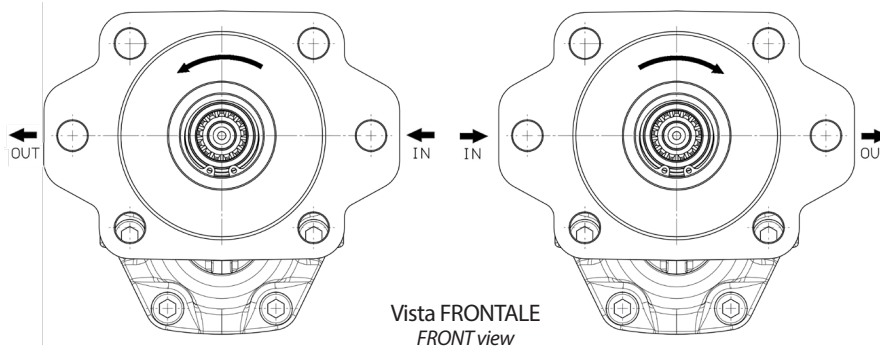
Pressione max sullo scarico dei motori unidirezionali e reversibili con drenaggio interno 5 bar
Max back pressure for single rotation motors and reversible internal drain motors 5 bar

Pressione max sul drenaggio dei motori reversibili 5 bar / *Max drain line pressure on reversible rotation motors 5 bar*

Pressione max sullo scarico dei motori reversibili (con drenaggio esterno) in serie 150 bar
Max back pressure on the series motors (reversible motors external drain) 150 bar

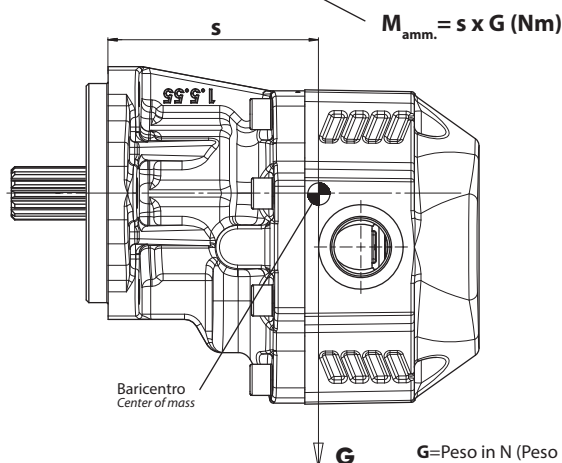
Per condizioni di lavoro superiori a quelle indicate, contattare il servizio tecnico commerciale per valutare il paraolio più idoneo alla vostra applicazione.
In case of applications, with different working conditions, please contact our technical sales service to find the most suitable shaft seal.

Rotazione antioraria motore sinistro
Anti-clockwise rotation left motor



Rotazione oraria motore destro
Clockwise rotation RIGHT motor

Vista FRONTALE
FRONT view

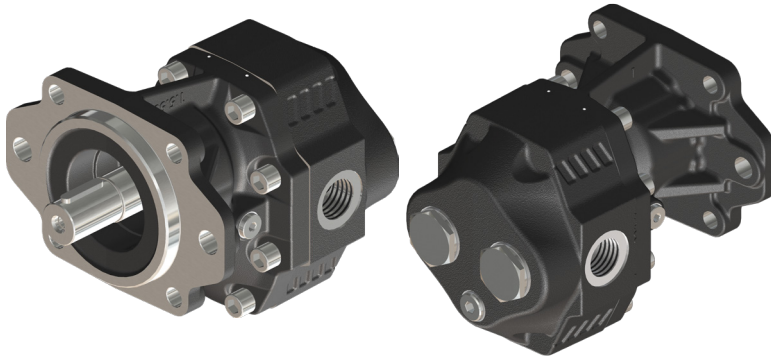
MOMENTO PESO / MASS MOMENT


Tipo pompa <i>Pump type</i>	s
NPGH 63	103
NPGH 73	105
NPGH 84	107
NPGH 100	112
NPGH 116	112
NPGH 133	118

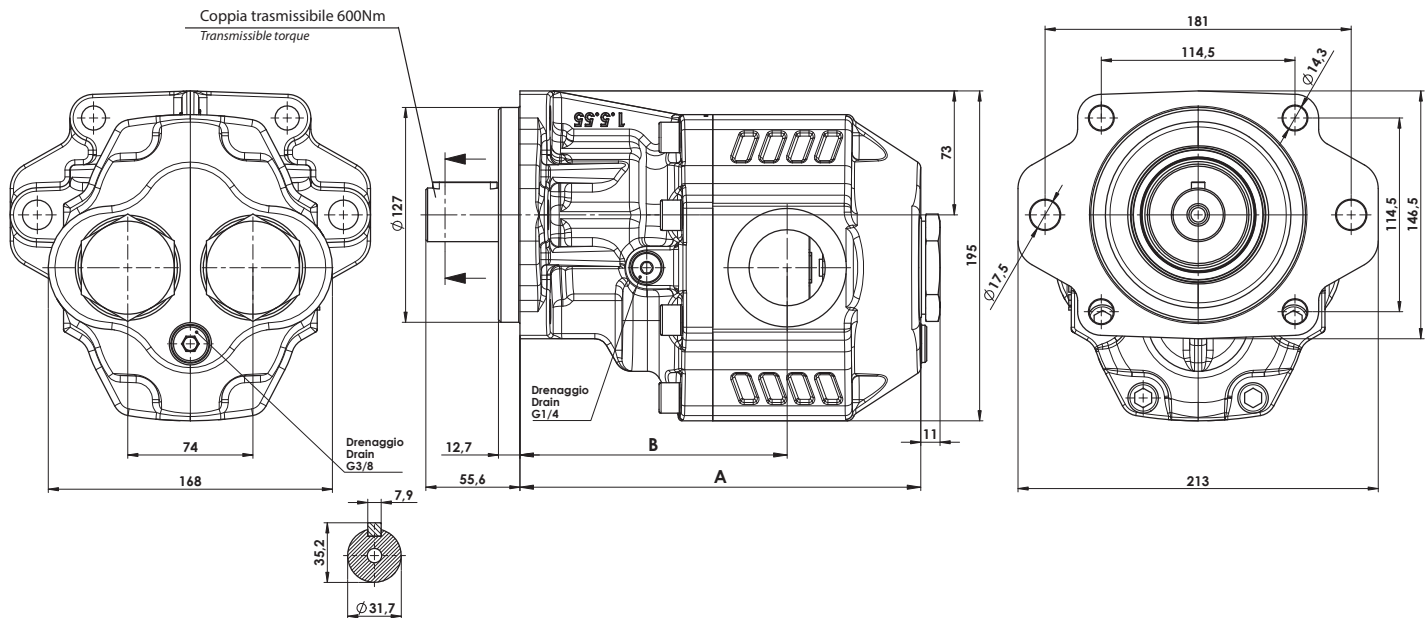


Link:
[Ricambi/SpareParts](#)

G=Peso in N (Peso in Kg x 9.81)
G=Weight in N (Weight in Kg x 9.81)



Fluido idraulico <i>Fluid</i>	Minerale o sintetico compatibile con guarnizioni: NBR, FKM, FPM, Nylon <i>Mineral or synthetic compatible with the following seals: NBR, FKM, FPM, Nylon</i>				
Viscosità cinematica consigliata <i>Kinematic viscosity suggested</i>	T media ambiente (°C) <i>Average ambient temp. (°C)</i>	< -10	-10÷10	10÷35	> 35
	VG (cSt = mm ² /s)	22	32	46	68
Viscosità cinematica ottimale di esercizio <i>Optimale kinematic viscosity</i>	VG= 10 cSt ÷ 100 cSt				
Viscosità cinematica max consentita all'avviamento <i>Max kinematic viscosity suggested at the start-up</i>	VG= 750 cSt				
Indice di viscosità consigliato <i>Viscosity index suggested</i> VI > 100	Temperatura di esercizio <i>Working temperature</i> -15°C ÷ 100°C				
Grado di filtrazione <i>Oil filtering</i>	> 200 bar: 10 µm < 200 bar: 25 µm				
Senso di rotazione <i>Pump rotation</i>	Bidirezionale <i>Bidirectional</i>				

Ingombro / Dimensions

Dati tecnici / Technical data

Tipo motore <i>Motor type</i>	Cilindrata <i>Displacement</i> cm ³ /rev	Codice <i>Code</i>	IN OUT	A	B	Pressione di lavoro <i>Working pressure</i>			Velocità max. continua <i>Max. continuous speed</i> rpm	Velocità min. <i>Min. speed</i> rpm	Peso <i>Weight</i> Kg
						P1 bar	P2 bar	P3 bar			
MTGH 63	63,70	11097300063	G1	207	143,5	260	280	300	3200	300	21,4
MTGH 73	72,88	11097300073		211	146	250	270	290	3000		22
MTGH 84	85,96	11097300084		215	147,5	250	270	290	2600		22,4
MTGH 100	98,18	11097300100		220	150	270	260	280	2600		23,2
MTGH 116	119,24	11097300116	G1-1/4	232,4	152	220	250	260	2600		24
MTGH 133	135,88	11097300133	G1-1/2	239,4	158	210	240	250	2300		25,5

P1 = Pressione max.continua
P2 = Pressione max. intermittente
P3 = Pressione max. di punta

Max. continuous pressure
Max. Intermittent pressure
Max. peak pressure

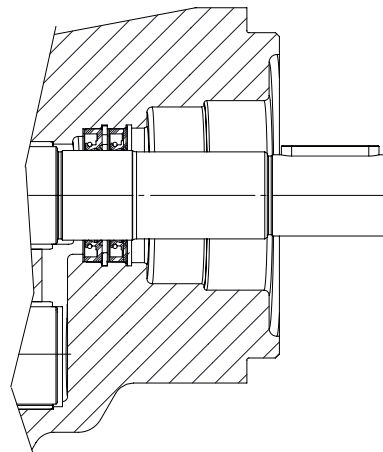
(100%)
(20 sec.max.)
(2 sec.max.)

Fluido idraulico Fluid	Minerale o sintetico compatibile con guarnizioni: NBR, FKM, FPM, Nylon Mineral or synthetic compatible with the following seals: NBR, FKM, FPM, Nylon				
Campo di temperatura fluido Fluid temperature range	Guarnizioni NBR NBR seals		da -25°C a +80°C from -25°C to +80°C		
Viscosità cinematica consigliata Kinematic viscosity suggested	T media ambiente (°C) Average ambient temp. (°C)	< -10	-10÷10	10÷35	> 35
	VG (cSt = mm²/s)	22	32	46	68
Viscosità cinematica ottimale di esercizio Optimale kinematic viscosity	VG= 10 cSt ÷ 100 cSt				
Viscosità cinematica max consentita all'avviamento Max kinematic viscosity suggested at the start-up	VG= 750 cSt				
Indice di viscosità consigliato Viscosity index suggested VI > 100	Temperatura di esercizio Working temperature -15°C ÷ 100°C				
Grado di filtrazione Oil filtering	> 200 bar: 10 µm < 200 bar: 25 µm				
Senso di rotazione Pump rotation	Bidirezionale Bidirectional				

NOTA / NOTE

In caso di utilizzo con temperature superiori o di fluidi speciali, consultare il nostro ufficio tecnico commerciale per la scelta del tipo più idoneo di guarnizioni e rasamenti.

In case of use with higher temperatures or with special fluids, consult our technical sales office for the choice of the most suitable type of gaskets and thrust plates.



Motori non supportati
 not supported motors

Note / Notes

Pressione max sullo scarico dei motori unidirezionali e reversibili con drenaggio interno 5 bar
 Max back pressure for single rotation motors and reversible internal drain motors 5 bar

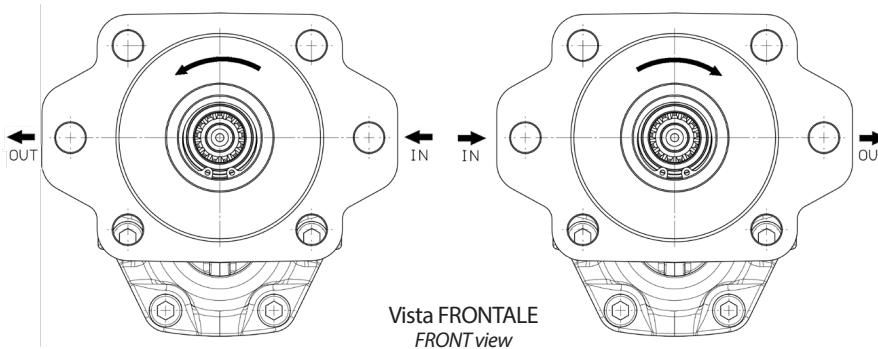
Pressione max sul drenaggio dei motori reversibili 5 bar / Max drain line pressure on reversible rotation motors 5 bar

Pressione max sullo scarico dei motori reversibili (con drenaggio esterno) in serie 150 bar
 Max back pressure on the series motors (reversible motors external drain) 150 bar

Per condizioni di lavoro superiori a quelle indicate, contattare il servizio tecnico commerciale per valutare il paraolio più idoneo alla vostra applicazione.
 In case of applications, with different working conditions, please contact our technical sales service to find the most suitable shaft seal.

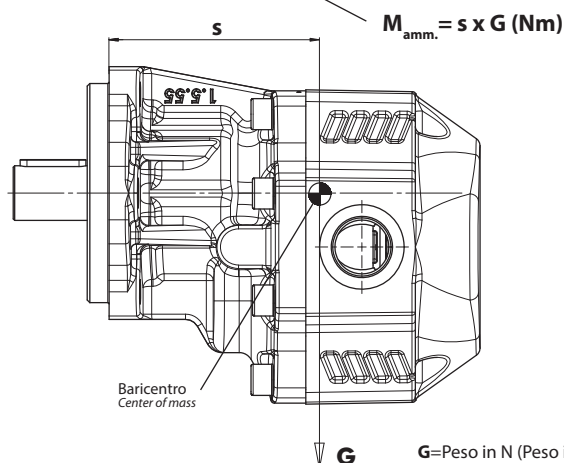
Rotazione antioraria motore sinistro
 Anti-clockwise rotation
 left motor

Rotazione oraria motore destro
 Clockwise rotation
 RIGHT motor

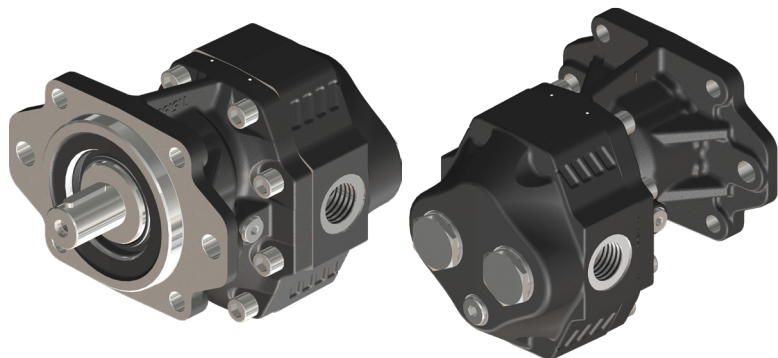


Vista FRONTALE
 FRONT view

MOMENTO PESO / MASS MOMENT



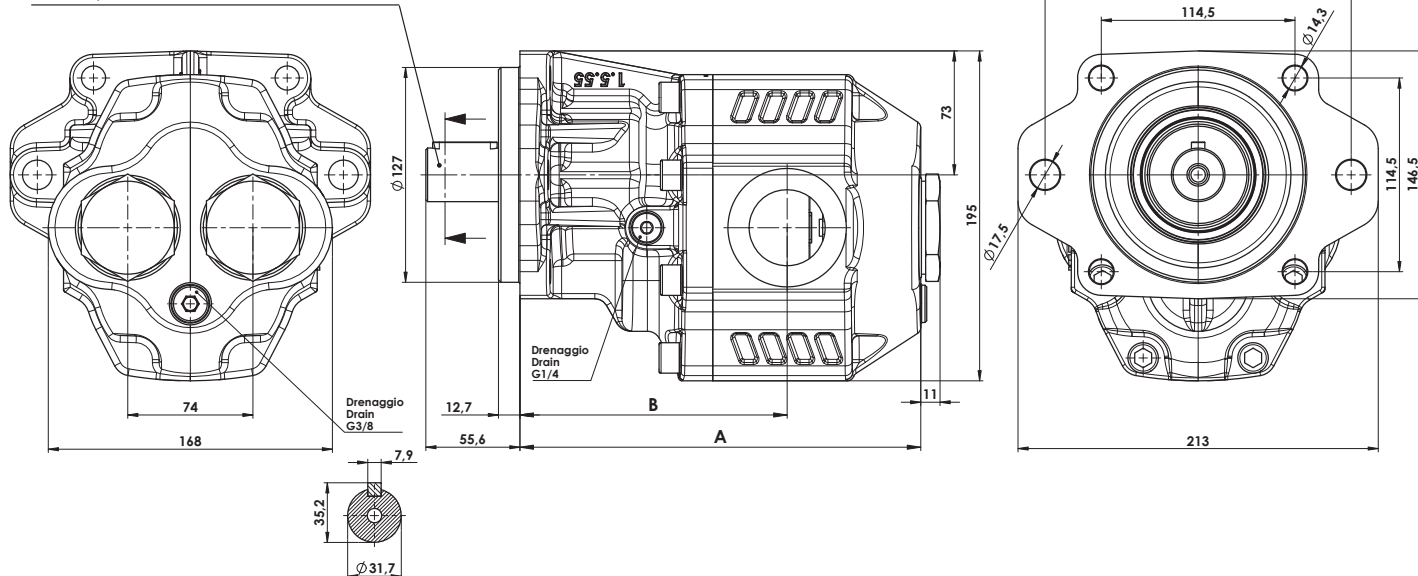
Tipo pompa Pump type	s
NPGH 63	111
NPGH 73	113
NPGH 84	115
NPGH 100	118
NPGH 116	118
NPGH 133	124



Fluido idraulico <i>Fluid</i>	Minerale o sintetico compatibile con guarnizioni: NBR, FKM, FPM, Nylon <i>Mineral or synthetic compatible with the following seals: NBR, FKM, FPM, Nylon</i>				
Viscosità cinematica consigliata <i>Kinematic viscosity suggested</i>	T media ambiente (°C) <i>Average ambient temp. (°C)</i>	< -10	-10÷10	10÷35	> 35
	VG (cSt = mm ² /s)	22	32	46	68
Viscosità cinematica ottimale di esercizio <i>Optimale kinematic viscosity</i>	VG= 10 cSt ÷ 100 cSt				
Viscosità cinematica max consentita all'avviamento <i>Max kinematic viscosity suggested at the start-up</i>	VG= 750 cSt				
Indice di viscosità consigliato <i>Viscosity index suggested</i> VI > 100	Temperatura di esercizio <i>Working temperature</i> -15°C ÷ 100°C				
Grado di filtrazione <i>Oil filtering</i>	> 200 bar: 10 µm < 200 bar: 25 µm				
Senso di rotazione <i>Pump rotation</i>	Bidirezionale <i>Bidirectional</i>				

Ingombro / Dimensions

Coppia max. trasmissibile in linea con quella del motore standard
Max. torque transmissible in line with that of the standard motor


Dati tecnici / Technical data

Tipo motore <i>Motor type</i>	Cilindrata <i>Displacement</i>	Codice <i>Code</i>	IN OUT	A	B	Pressione di lavoro <i>Working pressure</i>			Velocità max. continua <i>Max. continuous speed</i>	Velocità min. <i>Min. speed</i>	Peso <i>Weight</i>
						P1	P2	P3			
	<i>cm³/rev</i>		<i>ISO 228</i>	<i>mm</i>	<i>mm</i>	<i>bar</i>	<i>bar</i>	<i>bar</i>	<i>rpm</i>	<i>rpm</i>	<i>Kg</i>
MTGH 63	63,70	11097310063	G1	207	143,5	260	280	300	3200	300	21,4
MTGH 73	72,88	11097310073		211	146	250	270	290	3000		22
MTGH 84	85,96	11097310084		215	147,5	250	270	290	2600		22,4
MTGH 100	98,18	11097310100		220	150	270	260	280	2600		23,2
MTGH 116	119,24	11097310116	G1-1/4	232,4	152	220	250	260	2600		24
MTGH 133	135,88	11097310133	G1-1/2	239,4	158	210	240	250	2300		25,5

P1 = Pressione max.continua
P2 = Pressione max. intermittente
P3 = Pressione max. di punta

Max. continuous pressure
Max. Intermittent pressure
Max. peak pressure

(100%)
(20 sec.max.)
(2 sec.max.)

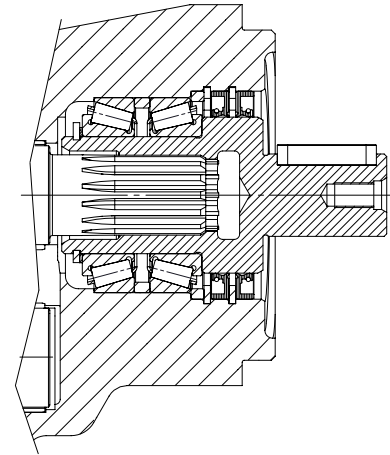
Nota: ulteriori cilindrata disponibili su richiesta
Note: further displacement available on demand

Fluido idraulico <i>Fluid</i>	Minerale o sintetico compatibile con guarnizioni: NBR, FKM, FPM, Nylon <i>Mineral or synthetic compatible with the following seals: NBR, FKM, FPM, Nylon</i>				
Campo di temperatura fluido <i>Fluid temperature range</i>	Guarnizioni NBR <i>NBR seals</i>		da -25°C a +80°C <i>from -25°C to +80°C</i>		
Viscosità cinematica consigliata <i>Kinematic viscosity suggested</i>	T media ambiente (°C) <i>Average ambient temp. (°C)</i>	< -10	-10÷10	10÷35	> 35
	VG (cSt = mm²/s)	22	32	46	68
Viscosità cinematica ottimale di esercizio <i>Optimale kinematic viscosity</i>	VG= 10 cSt ÷ 100 cSt				
Viscosità cinematica max consentita all'avviamento <i>Max kinematic viscosity suggested at the start-up</i>	VG= 750 cSt				
Indice di viscosità consigliato <i>Viscosity index suggested</i> VI > 100	Temperatura di esercizio <i>Working temperature</i> -15°C ÷ 100°C				
Grado di filtrazione <i>Oil filtering</i>	> 200 bar: 10 µm < 200 bar: 25 µm				
Senso di rotazione <i>Pump rotation</i>	Bidirezionale <i>Bidirectional</i>				

NOTA / NOTE

In caso di utilizzo con temperature superiori o di fluidi speciali, consultare il nostro ufficio tecnico commerciale per la scelta del tipo più idoneo di guarnizioni e rasamenti.

In case of use with higher temperatures or with special fluids, consult our technical sales office for the choice of the most suitable type of gaskets and thrust plates.


Motori supportati
Supported motors
Note / Notes

Pressione max sullo scarico dei motori unidirezionali e reversibili con drenaggio interno 5 bar

Max back pressure for single rotation motors and reversible internal drain motors 5 bar

Pressione max sul drenaggio dei motori reversibili 5 bar / *Max drain line pressure on reversible rotation motors 5 bar*

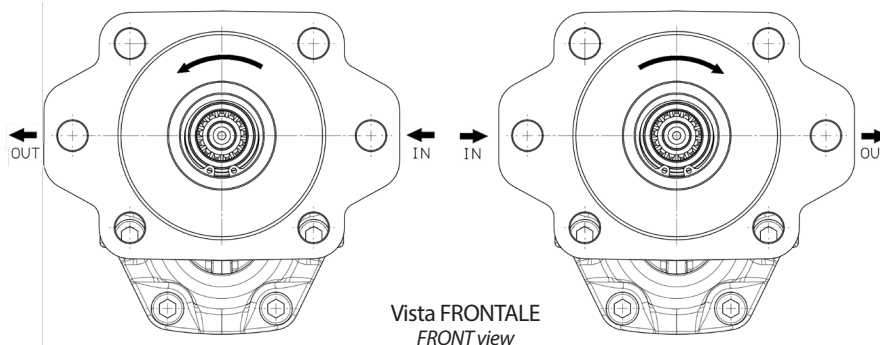
Pressione max sullo scarico dei motori reversibili (con drenaggio esterno) in serie 150 bar

Max back pressure on the series motors (reversible motors external drain) 150 bar

Per condizioni di lavoro superiori a quelle indicate, contattare il servizio tecnico commerciale per valutare il paraolio più idoneo alla vostra applicazione.
In case of applications, with different working conditions, please contact our technical sales service to find the most suitable shaft seal.

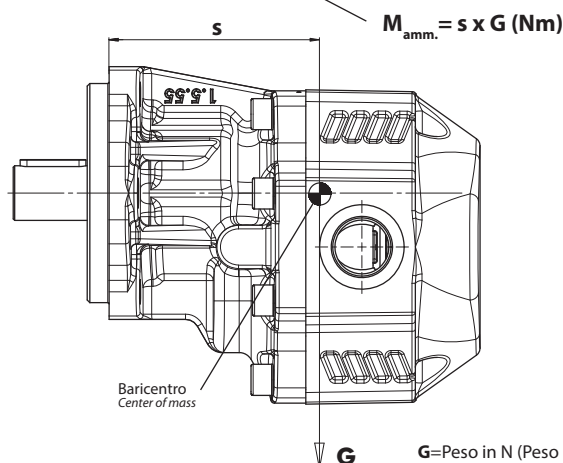
Rotazione antioraria motore sinistro

Anti-clockwise rotation left motor


Rotazione oraria motore destro

Clockwise rotation RIGHT motor

Vista FRONTALE
FRONT view

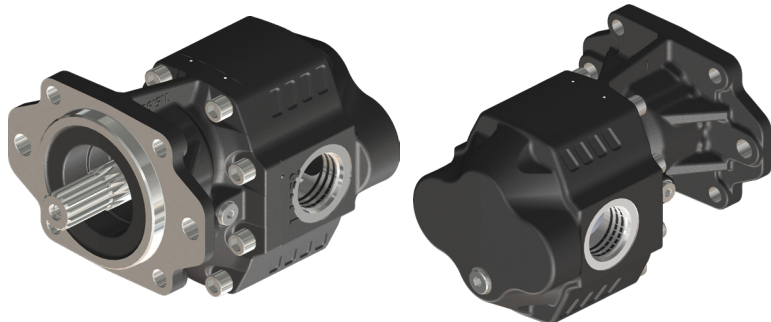
MOMENTO PESO / MASS MOMENT


Tipo pompa <i>Pump type</i>	s
NPGH 63	103
NPGH 73	105
NPGH 84	107
NPGH 100	112
NPGH 116	112
NPGH 133	118

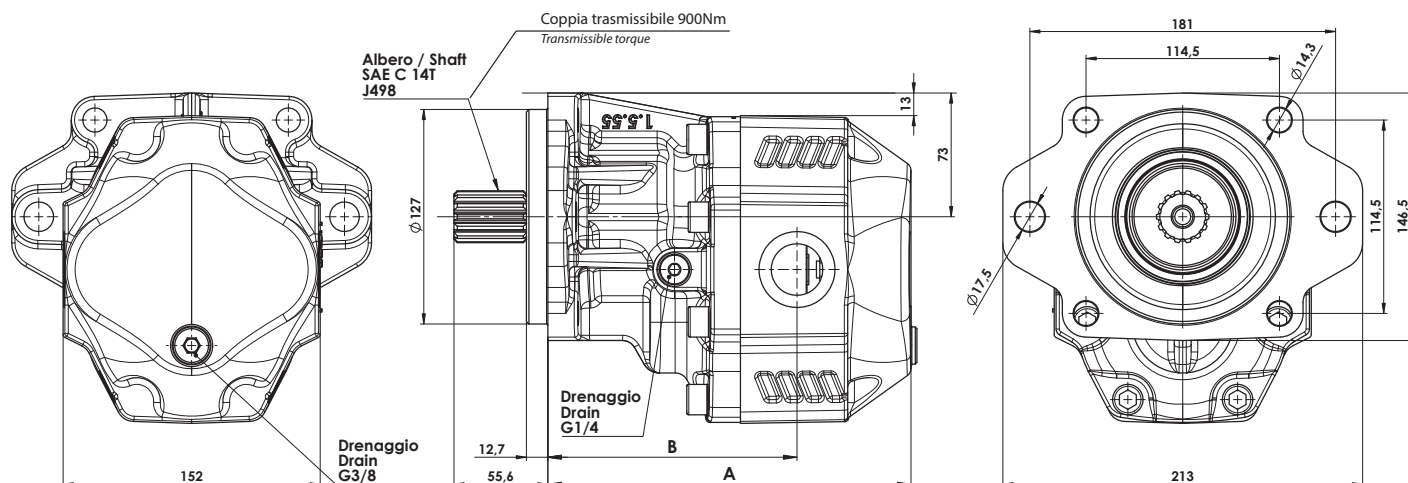


Link:
[Ricambi/SpareParts](#)

G=Peso in N (Peso in Kg x 9.81)
G=Weight in N (Weight in Kg x 9.81)



Fluido idraulico <i>Fluid</i>	Minerale o sintetico compatibile con guarnizioni: NBR, FKM, FPM, Nylon <i>Mineral or synthetic compatible with the following seals: NBR, FKM, FPM, Nylon</i>				
Viscosità cinematica consigliata <i>Kinematic viscosity suggested</i>	T media ambiente (°C) <i>Average ambient temp. (°C)</i>	< -10	-10÷10	10÷35	> 35
	VG (cSt = mm ² /s)	22	32	46	68
Viscosità cinematica ottimale di esercizio <i>Optimale kinematic viscosity</i>	VG= 10 cSt ÷ 100 cSt				
Viscosità cinematica max consentita all'avviamento <i>Max kinematic viscosity suggested at the start-up</i>	VG= 750 cSt				
Indice di viscosità consigliato <i>Viscosity index suggested</i> VI > 100	Temperatura di esercizio <i>Working temperature</i> -15°C ÷ 100°C				
Grado di filtrazione <i>Oil filtering</i>	> 200 bar: 10 µm < 200 bar: 25 µm				
Senso di rotazione <i>Pump rotation</i>	Bidirezionale <i>Bidirectional</i>				

Ingombro / Dimensions

Dati tecnici / Technical data

Tipo motore <i>Motor type</i>	Cilindrata <i>Displacement</i> cm ³ /rev	Codice <i>Code</i>	IN OUT ISO 228	A mm	B mm	Pressione di lavoro <i>Working pressure</i>			Velocità max. continua <i>Max. continuous speed</i> rpm	Velocità min. <i>Min. speed</i> rpm	Peso <i>Weight</i> Kg
						P1 bar	P2 bar	P3 bar			
MTGH 63	63,70	11098200063	1 5/16"-12 UN-2B	207	143,5	260	280	300	3200	300	21,4
MTGH 73	72,88	11098200073		211	146	250	270	290	3000		22
MTGH 84	85,96	11098200084		215	147,5	250	270	290	2600		22,4
MTGH 100	98,18	11098200100		221	150	270	260	280	2600		23,2
MTGH 116	119,24	11098200116	1 5/8"-12 UN-2B	231	152	220	250	260	2600	24	
MTGH 133	135,88	11098200133	1 7/8"-12 UN-2B	237	158	210	240	250	2300	25,5	

P1 = Pressione max.continua
P2 = Pressione max. intermittente
P3 = Pressione max. di punta

Max. continuous pressure
Max. Intermittent pressure
Max. peak pressure

(100%)
(20 sec.max.)
(2 sec.max.)

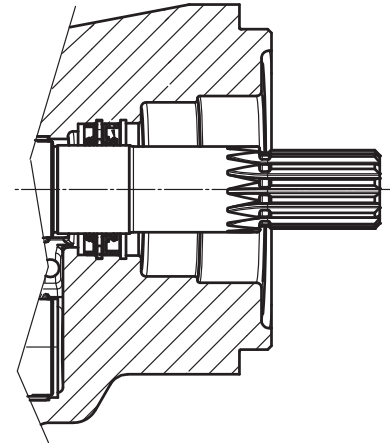
Nota: ulteriori cilindrata disponibili su richiesta
Note: further displacement available on demand

Fluido idraulico <i>Fluid</i>	Minerale o sintetico compatibile con guarnizioni: NBR, FKM, FPM, Nylon <i>Mineral or synthetic compatible with the following seals: NBR, FKM, FPM, Nylon</i>				
Campo di temperatura fluido <i>Fluid temperature range</i>	Guarnizioni NBR <i>NBR seals</i>		da -25°C a +80°C <i>from -25°C to +80°C</i>		
Viscosità cinematica consigliata <i>Kinematic viscosity suggested</i>	T media ambiente (°C) <i>Average ambient temp. (°C)</i>	< -10	-10÷10	10÷35	> 35
	VG (cSt = mm²/s)	22	32	46	68
Viscosità cinematica ottimale di esercizio <i>Optimale kinematic viscosity</i>	VG= 10 cSt ÷ 100 cSt				
Viscosità cinematica max consentita all'avviamento <i>Max kinematic viscosity suggested at the start-up</i>	VG= 750 cSt				
Indice di viscosità consigliato <i>Viscosity index suggested</i> VI > 100	Temperatura di esercizio <i>Working temperature</i> -15°C ÷ 100°C				
Grado di filtrazione <i>Oil filtering</i>	> 200 bar: 10 µm < 200 bar: 25 µm				
Senso di rotazione <i>Pump rotation</i>	Bidirezionale <i>Bidirectional</i>				

NOTA / NOTE

In caso di utilizzo con temperature superiori o di fluidi speciali, consultare il nostro ufficio tecnico commerciale per la scelta del tipo più idoneo di guarnizioni e rasamenti.

In case of use with higher temperatures or with special fluids, consult our technical sales office for the choice of the most suitable type of gaskets and thrust plates.



Motori non supportati
not supported motors

Note / Notes

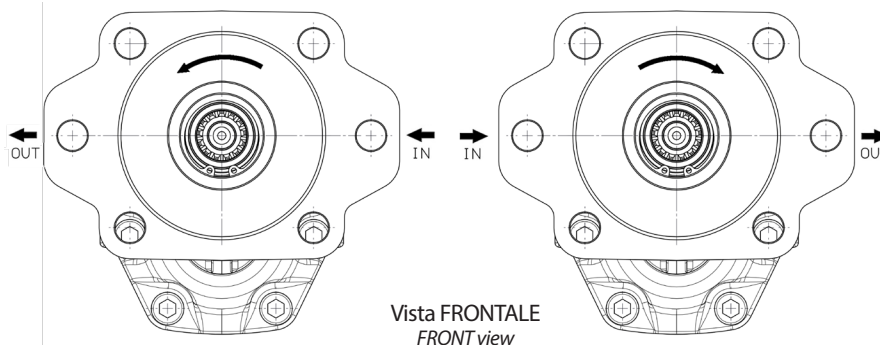
Pressione max sullo scarico dei motori unidirezionali e reversibili con drenaggio interno 5 bar
Max back pressure for single rotation motors and reversible internal drain motors 5 bar

Pressione max sul drenaggio dei motori reversibili 5 bar / *Max drain line pressure on reversible rotation motors 5 bar*

Pressione max sullo scarico dei motori reversibili (con drenaggio esterno) in serie 150 bar
Max back pressure on the series motors (reversible motors external drain) 150 bar

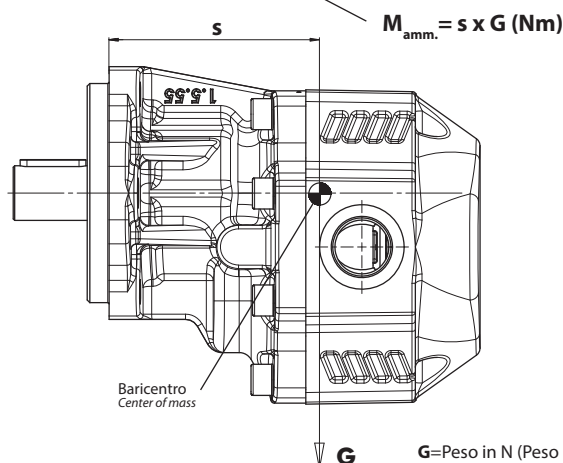
Per condizioni di lavoro superiori a quelle indicate, contattare il servizio tecnico commerciale per valutare il paraolio più idoneo alla vostra applicazione.
In case of applications, with different working conditions, please contact our technical sales service to find the most suitable shaft seal.

Rotazione antioraria motore sinistro
Anti-clockwise rotation left motor



Rotazione oraria motore destro
Clockwise rotation RIGHT motor

Vista FRONTALE
FRONT view

MOMENTO PESO / MASS MOMENT


Tipo pompa <i>Pump type</i>	s
NPGH 63	111
NPGH 73	113
NPGH 84	115
NPGH 100	118
NPGH 116	118
NPGH 133	124



Link:
[Ricambi/SpareParts](#)

G=Peso in N (Peso in Kg x 9.81)
G=Weight in N (Weight in Kg x 9.81)