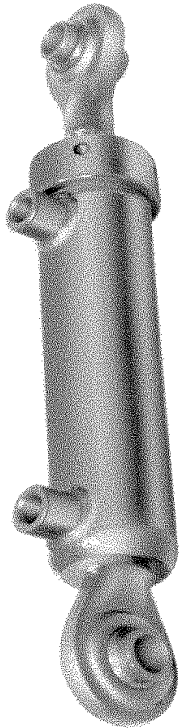
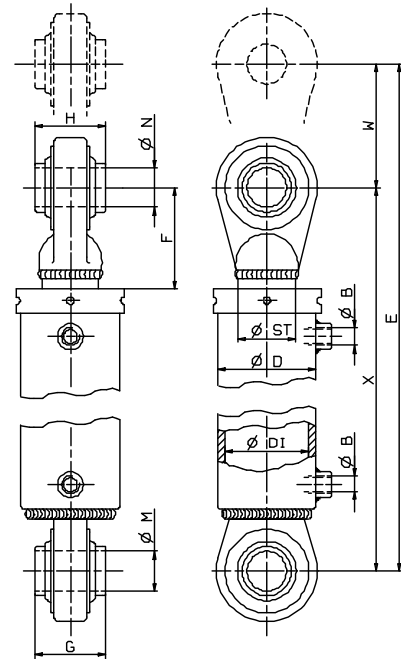


Cilindri oleodinamici a doppio effetto con attacchi OCCHIO SNODATO sul cilindro e OCCHIO SNODATO sullo stelo.
 Double acting hydraulic cylinders with SWIVEL EYE connection on the stem and SWIVEL EYE connection on the cylinder.



Corsa Stroke	
ZZ	W Stroke
01	100 mm
02	200 mm
...	... mm
10	1000 mm
.....	... mm
20	2000 mm

Dimensions in mm



X = Cilindro tutto chiuso - Fully closed cylinder

W = Corsa - Stroke

E = X+W (Cilindro tutto aperto - Fully opened cylinder)

Tipo Type	Codice Code	P Max. bar	Ø DI	Ø ST	Ø D	B	F	G	H	Ø M	Ø N	X	E
DI 40 / ST 20	16304020 ZZ K	250	40	20	50	G 3/8	54	44	44	19	19	217 + W	217 + 2W
DI 40 / ST 25	16304025 ZZ K			25									
DI 50 / ST 20	16305020 ZZ K	250	50	20	60		54	44	44	19	19	217 + W	217 + 2W
DI 50 / ST 25	163-5025 ZZ K			25									
DI 50 / ST 30	16305030 ZZ K			30									
DI 60 / ST 25	16306025 ZZ K	240	60	25	70		62	35	35	22	22	236 + W	236 + 2W
DI 60 / ST 30	16306030 ZZ K			30									
DI 60 / ST 35	16306035 ZZ K			35									
DI 60 / ST 40	16306040 ZZ K			40									
DI 65 / ST 25	16306525 ZZ K	240	65	25	75		G 1/2	90	51	51	25	25	320 + W
DI 65 / ST 30	16306530 ZZ K			30									
DI 65 / ST 35	16306535 ZZ K			35									
DI 65 / ST 40	16306540 ZZ K			40									
DI 65 / ST 45	16306545 ZZ K			45									

Tipo Type	Codice Code	P Max. bar	Ø DI	Ø ST	Ø D	B	F	G	H	Ø M	Ø N	X	E		
DI 70 / ST 30	16307030 ZZ K	220	70	30	80	G 1/2	90	51	51	25	25	320+W	320+2W		
DI 70 / ST 35	16307035 ZZ K			35											
DI 70 / ST 40	16307040 ZZ K			40											
DI 70 / ST 45	163070-45 ZZ K			45											
DI 70 / ST 50	16307050 ZZ K			50											
DI 80 / ST 35	16308035 ZZ K	200	80	35	90		85	55	55	30	30	310+W	310+2W		
DI 80 / ST 40	16308040 ZZ K			40											
DI 80 / ST 45	16308045 ZZ K			45											
DI 80 / ST 50	16308050 ZZ K			50											
DI 90 / ST 40	16309040 ZZ K	160	90	40	100		110	75	75	40	40	355+W	355+2W		
DI 90 / ST 45	16309045 ZZ K			45											
DI 90 / ST 50	16309050 ZZ K			50											
DI 90 / ST 55	16309055 ZZ K			55											
DI 100 / ST 45	16310045 ZZ K	140	100	45	110	110	75	75	40	40	360+W	360+2W			
DI 100 / ST 50	16310050 ZZ K			50											
DI 100 / ST 55	16310055 ZZ K			55											
DI 100 / ST 60	16310060 ZZ K			60											
DI 110 / ST 50	16311050 ZZ K	200	110	50	125	G 3/4	115	75	75	45	45	385+W	385+2W		
DI 110 / ST 55	16311055 ZZ K			55											
DI 110 / ST 60	16311060 ZZ K			60											
DI 110 / ST 70	16311070 ZZ K			70											
DI 120 / ST 50	16312050 ZZ K	200	120	50	135		115	75	75	45	45			385+W	385+2W
DI 120 / ST 55	16312055 ZZ K			55											
DI 120 / ST 60	16312060 ZZ K			60											
DI 120 / ST 70	16312070 ZZ K			70											
DI 120 / ST 80	16312080 ZZ K			80											
DI 120 / ST 90	16312090 ZZ K			90											
DI 130 / ST 50	16313050 ZZ K	200	130	50	145	115	75	75	50	50	385+W	385+2W			
DI 130 / ST 55	16313055 ZZ K			55											
DI 130 / ST 60	16313060 ZZ K			60											
DI 130 / ST 70	16313070 ZZ K			70											
DI 130 / ST 80	16313080 ZZ K			80											
DI 130 / ST 90	16313090 ZZ K			90											
DI 140 / ST 50	16314050 ZZ K	200	140	50	160	115	75	75	50	50	385+W	385+2W			
DI 140 / ST 55	16314055 ZZ K			55											
DI 140 / ST 60	16314060 ZZ K			60											
DI 140 / ST 70	16314070 ZZ K			70											
DI 140 / ST 80	16314080 ZZ K			80											
DI 140 / ST 90	16314090 ZZ K			90											