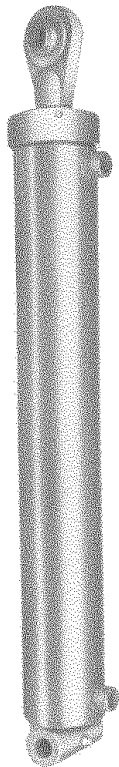
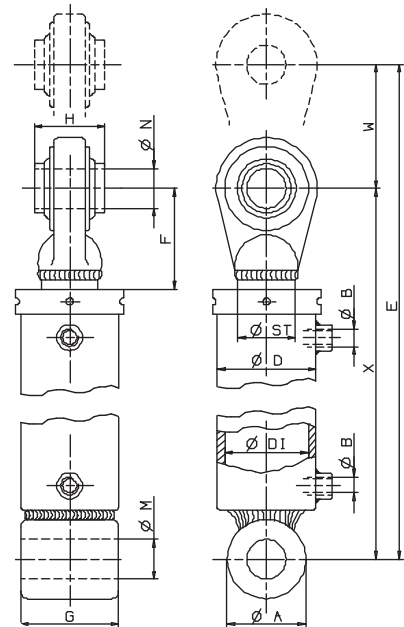


Cilindri oleodinamici a doppio effetto con attacchi OCCHIO FISSO sul cilindro e OCCHIO SNODATO sullo stelo.
 Double acting hydraulic cylinders with FIXED EYE connection on the stem and SWIVEL EYE connection on the cylinder.



Corsa Stroke	
ZZ	W Stroke
01	100 mm
02	200 mm
...	... mm
10	1000 mm
.....	... mm
20	2000 mm

Dimensions in mm



X = Cilindro tutto chiuso - Fully closed cylinder

W = Corsa - Stroke

E = X+W (Cilindro tutto aperto - Fully opened cylinder)

Tipo Type	Codice Code	P Max. bar	Ø DI	Ø ST	Ø D	Ø A	B	F	G	H	Ø M	Ø N	X	E
DI 40 / ST 20	16204020 ZZ K	250	40	20	50	40	G 3/8	54	55	44	20	19	202 + W	202 + 2W
DI 40 / ST 25	16204025 ZZ K			25										
DI 50 / ST 20	16205020 ZZ K	250	50	20	60	50		54	65	44	20	19	207 + W	207 + 2W
DI 50 / ST 25	16205025 ZZ K			25										
DI 50 / ST 30	16205030 ZZ K			30										
DI 60 / ST 25	16206025 ZZ K	240	60	25	70	50		62	75	35	25	22	218 + W	218 + 2W
DI 60 / ST 30	16206030 ZZ K			30										
DI 60 / ST 35	16206035 ZZ K			35										
DI 60 / ST 40	16206040 ZZ K			40										
DI 65 / ST 25	16206525 ZZ K	240	65	25	75	50		G 1/2	90	85	51	25	25	275 + W
DI 65 / ST 30	16206530 ZZ K			30										
DI 65 / ST 35	16206535 ZZ K			35		55	30					25	277.5 + W	277.5 + 2W
DI 65 / ST 40	16206540 ZZ K			40										
DI 65 / ST 45	16206545 ZZ K			45										

Tipo Type	Codice Code	P Max. bar	Ø DI	Ø ST	Ø D	Ø A	B	F	G	H	Ø M	Ø N	X	E				
DI 70 / ST 30	16207030 ZZ K	220	70	30	80	55	G 1/2	90	90	51	30	25	277.5 + W	277.5 + 2W				
DI 70 / ST 35	16207035 ZZ K			35														
DI 70 / ST 40	16207040 ZZ K			40														
DI 70 / ST 45	16207045 ZZ K			45														
DI 70 / ST 50	16207050 ZZ K			50														
DI 80 / ST 35	16208035 ZZ K	200	80	35	90	55		85	100	55	30	30						
DI 80 / ST 40	16208040 ZZ K			40														
DI 80 / ST 45	16208045 ZZ K			45														
DI 80 / ST 50	16208050 ZZ K			50														
DI 90 / ST 40	16209040 ZZ K	160	90	40	100	70		G 1/2	110	110	75	40			40	305 + W	305 + 2W	
DI 90 / ST 45	16209045 ZZ K			45														
DI 90 / ST 50	16209050 ZZ K			50														
DI 90 / ST 55	16209055 ZZ K			55														
DI 100 / ST 45	16210045 ZZ K	140	100	45	110	80			G 1/2	110	120	75			50	40	315 + W	315 + 2W
DI 100 / ST 50	16210050 ZZ K			50														
DI 100 / ST 55	16210055 ZZ K			55														
DI 100 / ST 60	16210060 ZZ K			60														
DI 110 / ST 50	16211050 ZZ K	200	110	50	125	80	G 1/2			115	135	75	50	45	340 + W	340 + 2W		
DI 110 / ST 55	16211055 ZZ K			55														
DI 110 / ST 60	16211060 ZZ K			60														
DI 110 / ST 70	16211070 ZZ K			70														
DI 120 / ST 50	16212050 ZZ K	200	120	50	135	80				G 1/2	115	145	75	50			45	
DI 120 / ST 55	16212055 ZZ K			55														
DI 120 / ST 60	16212060 ZZ K			60														
DI 120 / ST 70	16212070 ZZ K			70														
DI 120 / ST 80	16212080 ZZ K			80														
DI 120 / ST 90	16212090 ZZ K			90														
DI 130 / ST 50	16213050 ZZ K	200	130	50	145	80		G 3/4			115	155	73	50			50	
DI 130 / ST 55	16213055 ZZ K			55														
DI 130 / ST 60	16213060 ZZ K			60														
DI 130 / ST 70	16213070 ZZ K			70														
DI 130 / ST 80	16213080 ZZ K			80														
DI 130 / ST 90	16213090 ZZ K			90														
DI 140 / ST 50	16214050 ZZ K	200	140	50	160	80	G 3/4		115		165	73	50	50				
DI 140 / ST 55	16214055 ZZ K			55														
DI 140 / ST 60	16214060 ZZ K			60														
DI 140 / ST 70	16214070 ZZ K			70														
DI 140 / ST 80	16214080 ZZ K			80														
DI 140 / ST 90	16214090 ZZ K			90														