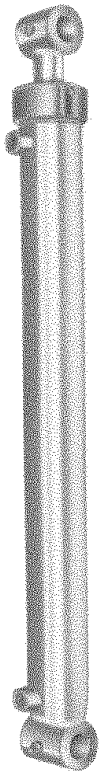
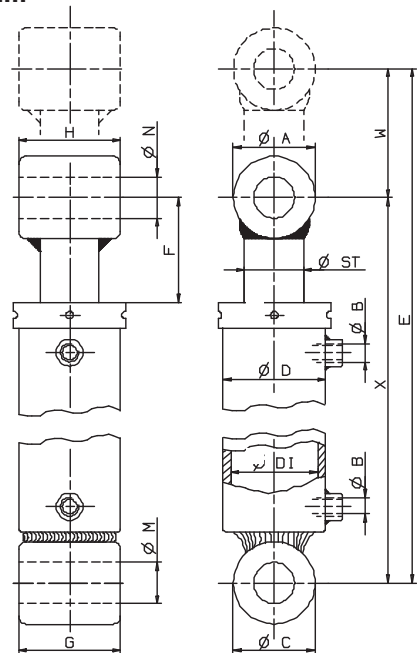


Cilindri oleodinamici a doppio effetto con attacchi OCCHIO FISSO sullo stelo e OCCHIO FISSO sul cilindro.  
 Double acting hydraulic cylinders with FIXED EYE connection on the stem and FIXED EYE connection on the cylinder.



Corsa Stroke	
ZZ	W Stroke
01	100 mm
02	200 mm
...	... mm
10	1000 mm
.....	... mm
20	2000 mm

Dimensions in mm



X = Cilindro tutto chiuso - Fully closed cylinder  
 W = Corsa - Stroke  
 E = X+W (Cilindro tutto aperto - Fully opened cylinder)

Tipo Type	Codice Code	P Max. bar	Ø DI	Ø ST	Ø D	Ø A	B	Ø C	F	G	H	Ø M	Ø N	X	E	
DI 30 / ST 20	16103020 ZZ K	250	30	20	40	35	G 1/4	35	37,5	45	35	16	16	172 + W	172 + 2W	
DI 40 / ST 20	16104020 ZZ K		40	20	50	40		40	39	55	40	20	20	187 + W	187 + 2W	
DI 40 / ST 25	16104025 ZZ K		25	20	60	40		40	39	65	40	20	20	187 + W	187 + 2W	
DI 50 / ST 20	16105020 ZZ K		50	25	50	40		50	44		50	25	25	197 + W	197 + 2W	
DI 50 / ST 25	16105025 ZZ K		30	25	60	50		50	44	75	50	25	25	200 + W	200 + 2W	
DI 50 / ST 30	16105030 ZZ K		40	30	70	50		50	44	75	50	25	25	200 + W	200 + 2W	
DI 60 / ST 25	16106025 ZZ K	240	60	25	70	50	G 3/8	50	44	75	50	25	25	200 + W	200 + 2W	
DI 60 / ST 30	16106030 ZZ K		30	30	70	50		50	44	75	50	25	25	200 + W	200 + 2W	
DI 60 / ST 35	16106035 ZZ K		35	35	70	50		50	44	75	50	25	25	200 + W	200 + 2W	
DI 60 / ST 40	16106040 ZZ K		40	40	70	50		50	44	75	50	25	25	200 + W	200 + 2W	
DI 65 / ST 25	16106525 ZZ K		65	25	75	50		G 1/2	50	45	85	50	25	25	230 + W	230 + 2W
DI 65 / ST 30	16106530 ZZ K		30	30	75	50			50	45		50	25	25	230 + W	230 + 2W
DI 65 / ST 35	16106535 ZZ K		35	35	75	50			50	45		50	25	25	230 + W	230 + 2W
DI 65 / ST 40	16106540 ZZ K		40	40	75	50			55	55,5		60	30	30	243 + W	243 + 2W
DI 65 / ST 45	16106545 ZZ K		45	45	75	50			55	55,5		60	30	30	243 + W	243 + 2W

Tipo Type	Codice Code	P Max. bar	Ø DI	Ø ST	Ø D	Ø A	B	Ø C	F	G	H	Ø M	Ø N	X	E	
DI 70 / ST 30	<b>16107030 ZZ K</b>	220	70	30	80	55	G 1/2	55	55,5	90	60	30	30	243 + W	243 + 2W	
DI 70 / ST 35	<b>16107035 ZZ K</b>			35												
DI 70 / ST 40	<b>16107040 ZZ K</b>			40												
DI 70 / ST 45	<b>16107045 ZZ K</b>			45												
DI 70 / ST 50	<b>16107050 ZZ K</b>			50												
DI 80 / ST 35	<b>16108035 ZZ K</b>	200	80	35	90	55		G 1/2	55	55,5	100	60	30	30	255 + W	255 + 2W
DI 80 / ST 40	<b>16108040 ZZ K</b>			40												
DI 80 / ST 45	<b>16108045 ZZ K</b>			45												
DI 80 / ST 50	<b>16108050 ZZ K</b>			50												
DI 90 / ST 40	<b>16109040 ZZ K</b>	160	90	40	100	70			G 1/2	70	60	110	70	40		
DI 90 / ST 45	<b>16109045 ZZ K</b>			45												
DI 90 / ST 50	<b>16109050 ZZ K</b>			50												
DI 90 / ST 55	<b>16109055 ZZ K</b>			55												
DI 100 / ST 45	<b>16110045 ZZ K</b>	140	100	45	110	80		G 1/2		80	70	120	80	50	50	270 + W
DI 100 / ST 50	<b>16110050 ZZ K</b>			50												
DI 100 / ST 55	<b>16110055 ZZ K</b>			55												
DI 100 / ST 60	<b>16110060 ZZ K</b>			60												
DI 110 / ST 50	<b>16111050 ZZ K</b>	200	110	50	125	80	G 3/4		80	80	135	80	50	50	280 + W	
DI 110 / ST 55	<b>16111055 ZZ K</b>			55												
DI 110 / ST 60	<b>16111060 ZZ K</b>			60												
DI 110 / ST 70	<b>16111070 ZZ K</b>			70												
DI 120 / ST 50	<b>16112050 ZZ K</b>	200	120	50	135	80		G 3/4	80	80	145	80	50	50		290 + W
DI 120 / ST 55	<b>16112055 ZZ K</b>			55												
DI 120 / ST 60	<b>16112060 ZZ K</b>			60												
DI 120 / ST 70	<b>16112070 ZZ K</b>			70												
DI 120 / ST 80	<b>16112080 ZZ K</b>			80												
DI 120 / ST 90	<b>16112090 ZZ K</b>			90												
DI 130 / ST 50	<b>16113050 ZZ K</b>	200	130	50	145	80	G 3/4	80	70	155	80	50	50	280 + W	280 + 2W	
DI 130 / ST 55	<b>16113055 ZZ K</b>			55												
DI 130 / ST 60	<b>16113060 ZZ K</b>			60												
DI 130 / ST 70	<b>16113070 ZZ K</b>			70												
DI 130 / ST 80	<b>16113080 ZZ K</b>			80												
DI 130 / ST 90	<b>16113090 ZZ K</b>			90												
DI 140 / ST 50	<b>16114050 ZZ K</b>	200	140	50	160	80	G 3/4	80	70	165	80	50	50	290 + W	290 + 2W	
DI 140 / ST 55	<b>16114055 ZZ K</b>			55												
DI 140 / ST 60	<b>16114060 ZZ K</b>			50												
DI 140 / ST 70	<b>16114070 ZZ K</b>			70												
DI 140 / ST 80	<b>16114080 ZZ K</b>			80												
DI 140 / ST 90	<b>16114090 ZZ K</b>			90												