



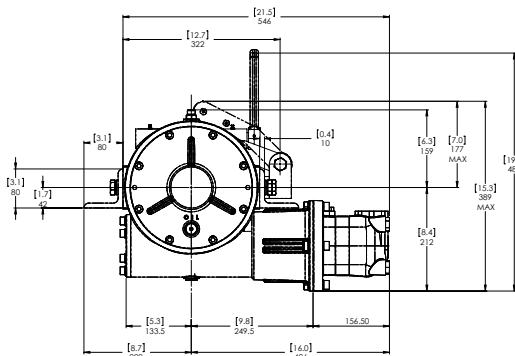
I modelli MH sono verricelli idraulici a vite senza fine e corona in bronzo. Progettati per durare nel tempo e fornire un servizio pratico e sicuro, questi verricelli sono fabbricati secondo i più elevati standard di sicurezza, in accordo con l'attuale Direttiva Macchine 2006/24/CE EN 14492-1. La corona di bronzo all'alluminio, lavora in coppia con una vite senza fine in acciaio temperato e rettificato. Il sistema di riduzione a vite senza fine esclude la necessità di un freno di sicurezza per il tamburo. Adatti per l'impiego su mezzi per il soccorso stradale ed il recupero di macchine operatrici medio pesanti su ruote. La loro costruzione li rende adatti al fissaggio sulla parte posteriore, oppure anteriore di autocarri medio pesanti.

Model MH are hydraulic worm gear winches. Designed for extend life and gives best safe duty. This winch is built according with higher safety standards to complaint with Directive Machinery 2006/24/CE EN 14492-1. The special aluminium alloy bronze gear match to an hardened steel ground polished worm. Worm gear provides load reversing protection. Particularly fit for tow-trucks and for medium-heavy duty truck carrier applications. The particular design make it proper for front or rear medium-heavy trucks mounting.

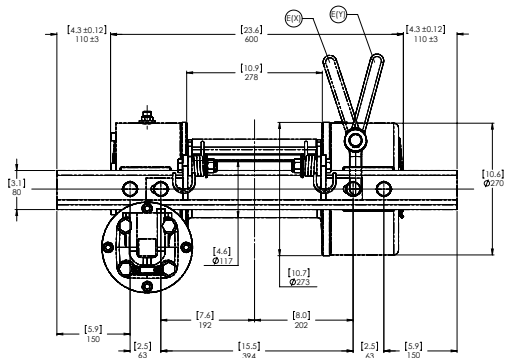


**Attenzione: il verricello è stato costruito per un impiego in un campo di temperature compreso tra i -20°C e +50°C. Utilizzare il verricello al di fuori di questo campo di temperature, costituisce uso improprio e non autorizzato dal costruttore.**  
The winch is built for working on range temperature between -20°C and +50°C. Do not exceed the range temperature it may be cause damage.

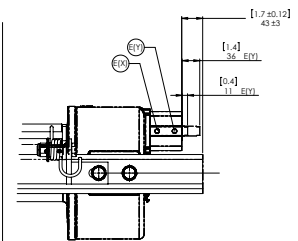
### Ingombro / Dimensions



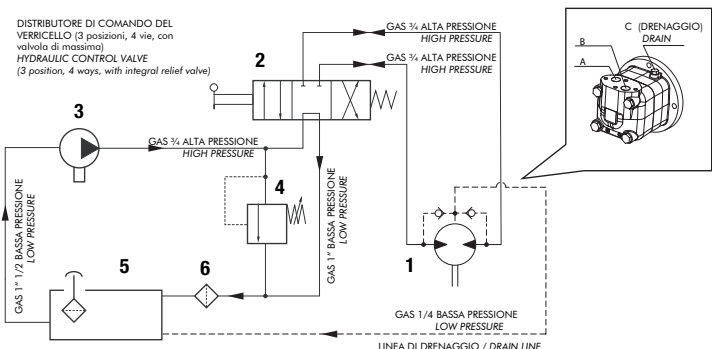
INNESTO MANUALE  
MANUAL SHIFT SYSTEM



INNESTO PNEUMATICO  
PNEUMATIC SHIFT SYSTEM



### Schema idraulico / Hydraulic system



**Nota:** Il circuito idraulico illustrato, non è compreso con la dotazione del verricello.  
**Note:** Hydraulic system shown in pict., is not included in winch equipment.

Codice di ordinazione Code	Pressione Max pressure	Tiro Massimo Rated line pull	Innesto Engage
	bar	Kg	
13700610806	150	7850	Meccanico Mechanical
13700610824			Pneumatico Pneumatic

1	Motore idraulico orbitale	Orbital hydraulic motor
2	Distributore idraulico di comando	Hydraulic control valve
3	Pompa idraulica	Hydraulic pump
4	Valvola di massima pressione	Relief valve
5	Serbatoio	Fluid reservoir
6	Filtro / Filter: 40 µm / 25 µm - 20 µm / 10 µm	



**ATTENZIONE: Guidafune non incluso, ordinare a parte!**  
WARNING: Roller fairlead not included. To be ordered separately

Verricello <i>Winch</i>	Rapporto riduzione <i>Ratio</i>	Diametro fune <i>Wire rope size</i>	Strato <i>Layer</i>	Capacità di tiro <i>Line pull</i>	Carico di rottura fune <i>Wire rope minimum breaking load</i> <b>EN 14492</b>
		mm		Kg	Kg
MH 7850	35:1	13* 23 mt + gancio: 13700913239 50 mt + gancio: 13700913506	1	7850	15700
			2	6545	
			3	5610	
			4	4910	
			5	4360	

STRATO / LAYER	Strato <i>Layer</i>	Diametro tamburo <i>Drum diameter</i>	Quantità su strato <i>Wire rope on layer</i>	Quantità cavo <i>Wire rope quantity</i>
		Ø mm	mt	mt
	6	260	13 mm	14 mm
	5	234	16,7	74,9
	4	208	15,0	58,3
	3	182	13,3	43,3
	2	156	11,7	30
	1	130	10,0	18,3
	0	117	8,3	8,3

Lunghezza tamburo/Drum size: 278 mm

Alimentazione olio <i>Oil supply</i>	Giri tamburo <i>Drum revolution</i>	Velocità di avvolgimento / <i>Line speed</i>				
		mt / min				
lt / min	rpm	1	2	3	4	5
60	6,7	2,8	3,3	3,9	4,4	5,0
80	9,0	3,7	4,4	5,2	5,9	6,6
100	11,3	4,6	5,5	6,5	7,4	8,3

Verricello <i>Winch</i>	Peso senza cavo <i>Weight without cable</i>	Peso guidafune <i>Heavy-duty roller fairlead</i>	Peso pressacavo <i>Cable tensioner</i>	Capacità cavo <i>Wire rope capacity</i>	Max capacità cavo <i>Maximum wire rope</i> <b>EN 14492</b>	Max capacità cavo <i>Maximum wire rope</i>
	Kg	Kg	Kg	mt	mt	mt
MH 7850	112	29	4	13 mm	13 mm	13 mm
				30	58**	74

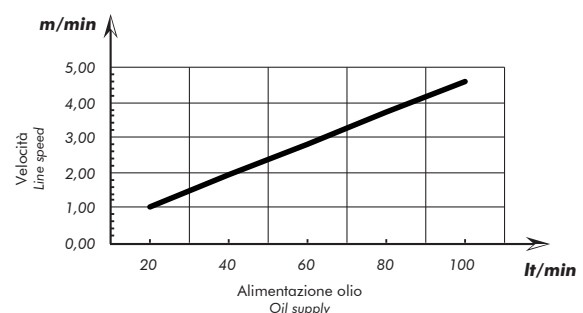
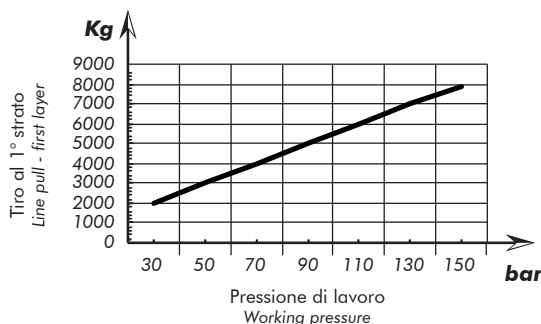
**\* NOTA: Il diametro del cavo deve essere rispettato. Si raccomandano funi con anima metallica e classe di resistenza non inferiore a 2160 N/mm<sup>2</sup>. In ogni caso il carico di rottura della fune deve essere il doppio della portata di tiro max. del verricello.**

NOTES: Wire rope size must be respected. Recommended wire rope min. tensile strength 2160 N/mm<sup>2</sup>.  
Wire rope minimum breaking load must be at least double of winch max. pulling capacity.

\*\* Max capacità di cavo secondo la normativa EN 14492-1 / Max. wire rope capacity according with EN 14492-1

### Grafici delle prestazioni al 1° strato

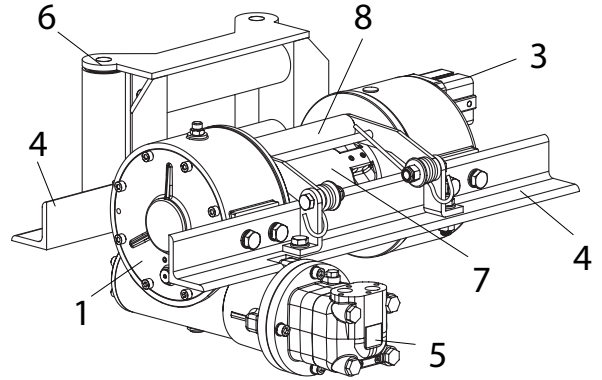
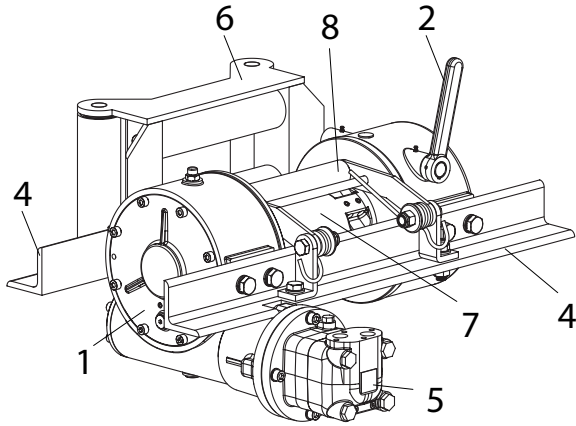
### Performances charts at the 1° layer



**ATTENZIONE: Verricello senza olio. Utilizzare olio tipo EP 320 o equivalente (1,4 l)**  
**WARNING: Winch without oil. Please use oil type EP 320 or similar (1,4 l)**

MANUALE / MANUAL

PNEUMATICO / PNEUMATIC



N°	Descrizione / Description	
1	Scatola porta corona	Worm gear housing
2	Innesto/disinnesto tamburo manuale	Manual clutch for drum free spooling
3	Innesto/disinnesto tamburo pneumatico (su richiesta)	Air-cylinder clutch for drum free spooling (on request)
4	Angolari di fissaggio standard 820 mm	Standard mounting angles 820 mm
5	Motore idraulico orbitale standard cilindrata 250cc	Orbital hydraulic motor standard 250cc
6	Guidafune a rulli industriali	Zinc plated Heavy-duty roller fairlead
7	Tamburo - dimensione flangia: diam. 273 mm	Drum - lateral flanges diameter: dia. 273 mm
8	Pressacavo: rullo in copolimero acetato	Cable tensioner (Copolymer acetate roller)

