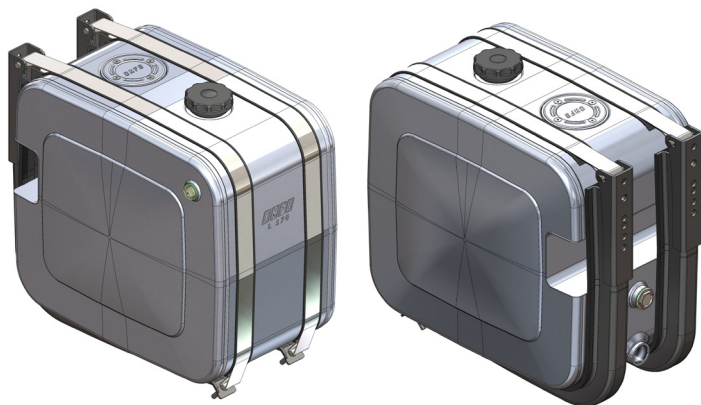


Serbatoi in alluminio costruiti con le più moderne tecnologie espressamente studiati per montaggio su tarattori stradali DAF FTG, la particolare conformazione permette di aggirare il problema di montaggio causato dalla presenza della barra per l'asse sterzante posteriore. Il kit distanziali specifico fornito come optional permette di allinearli perfettamente ai longheroni del telaio. Disponibile in due capacità, 170 e 200 litri, con e senza piastra lato destro per montaggio valvola ribaltabile.

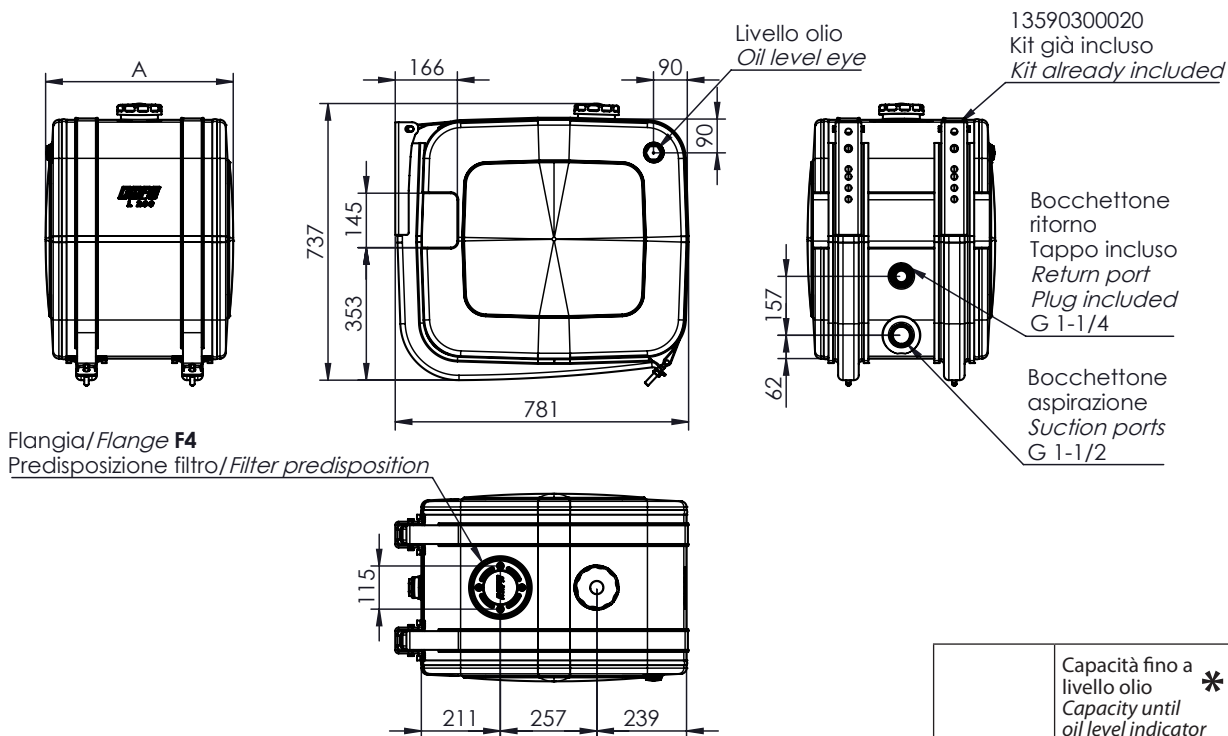
La piastra cieca superiore è fornita di serie.

Aluminium tank produced with the latest technology specifically developed to equip DAF FTG tractor head, its own special shape allows to by pass fitment problem caused by the rear steering axle rod. A specific spacers mounting kit is provided as optional to perfectly align the tank to the chassis. Available in 170 and 200 l capacity, with and without right hand side tipping valve predisposition. **The upper blank flange is provided included in the standard equipment.**

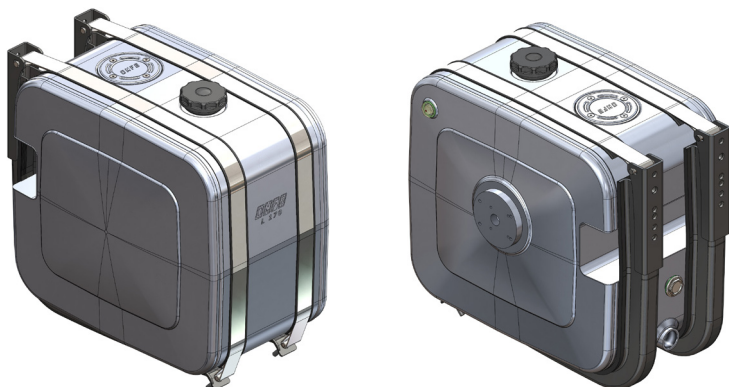


ALLUMINIO ALUMINIUM		
Capacità Capacity Litri Effettivi Useful Litres	Codice serbatoio Tank code	Peso Weight
		Kg
170	13599300059	39,5
200	13599300068	41

Ingombro serbatoio / Tank dimensions

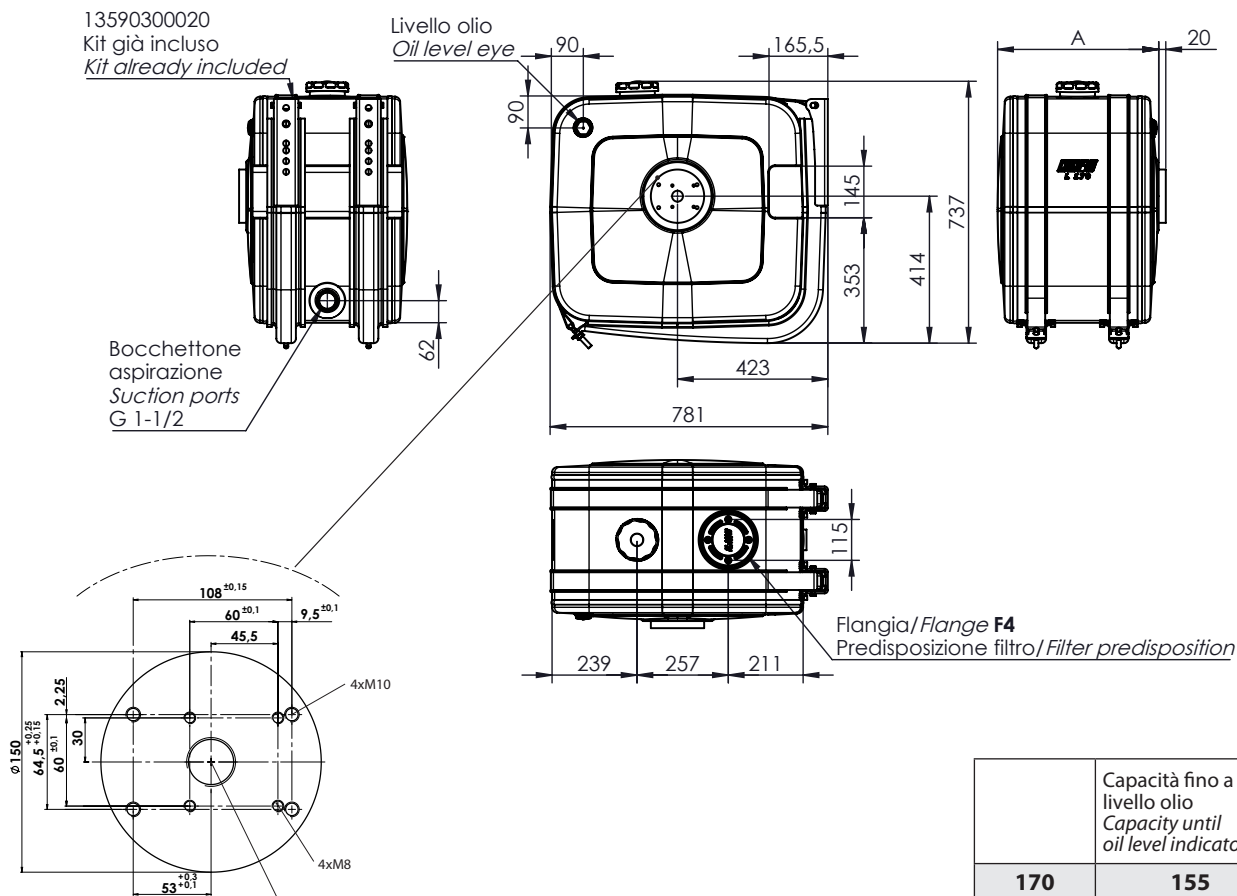


	Capacità fino a livello olio Capacity until oil level indicator *	A mm
170	155	450
200	175	500



ALLUMINIO ALUMINIUM		
Capacità Capacity Litri Effettivi Useful Litres	Codice serbatoio Tank code	Peso Weight Kg
170	13599300077	40,5
200	13599300086	42

Ingombro serbatoio / Tank dimensions



	Capacità fino a livello olio * Capacity until oil level indicator	A mm
170	155	450
200	175	500

11801300201 : TAPPO DI RIEMPIMENTO / FILLER CAP
Già compreso nel kit di fissaggio. Solo per ricambi
Already included in the fixing kit. Only for spare part



50900400043: LIVELLO OLIO / OIL LEVEL
Già compreso nel serbatoio. Solo per ricambi
Already included with the tank. Only for spare part

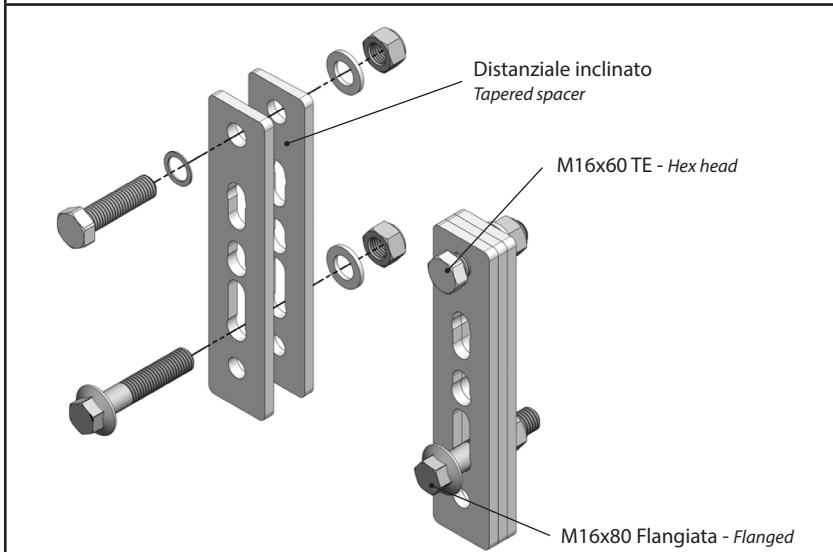


Collegamenti / Link:

[Accessori / Accessories](#)

[Istruzioni di montaggio / Mounting instructions](#)

Kit spessori specifico 13590100773
Dedicated spacers kit



Istruzioni di montaggio / Mounting instructions

- 1 - Interporre tra il longherone del telaio del veicolo e le staffe di supporto del serbatoio i distanziali del kit come da schema per ottenere un perfetto allineamento.
- 2 - Fissare quindi definitivamente le staffe del serbatoio al telaio stesso utilizzando le viti M16 fornite nel kit ed i relativi dadi e rondelle. (coppia di serraggio 180Nm).
- 3 - Procedere poi al montaggio del serbatoio sulle proprie staffe seguendo le istruzioni specifiche.

- 1 - Insert the spacers of the kit like in above scheme for a perfect alignment between the cross member of the vehicle frame and the support brackets of the tank.
- 2 - Firmly tighten the support brackets of oil tank by using the M16 screws along with nuts and washers supplied in the kit (tightening torque = 180Nm).
- 3 - Mount then the oil tank onto the brackets by following the specific instructions.

