

Sono serbatoi costruiti con le più moderne tecnologie per garantire la massima affidabilità e durata nel tempo. Vengono verniciati con polvere epossidica grigia (RAL 7021). Sono disponibili in varie capacità e vengono forniti completi di fasce di montaggio con protezioni in gomma, tappo riempimento e sfiato con filtro aria sostituibile, livello olio e flangia predisposizione filtro. La gamma di accessori rende il loro impiego particolarmente flessibile. **La piastra cieca è fornita di serie.**

*Oil tanks manufactured using the latest technologies in order to ensure the longest reliability in time. They are painted with grey epoxy powder (RAL 7021). They are available in different sizes and capacities, complete with mounting brackets and rubber protections, breather and filler cap (replaceable air filter), oil level gauge and flange for filter predisposition. High versatility is granted by a wide choice of accessories available. **The blank flange is provided included in the standard equipment.***

\* Serbatoio Tank

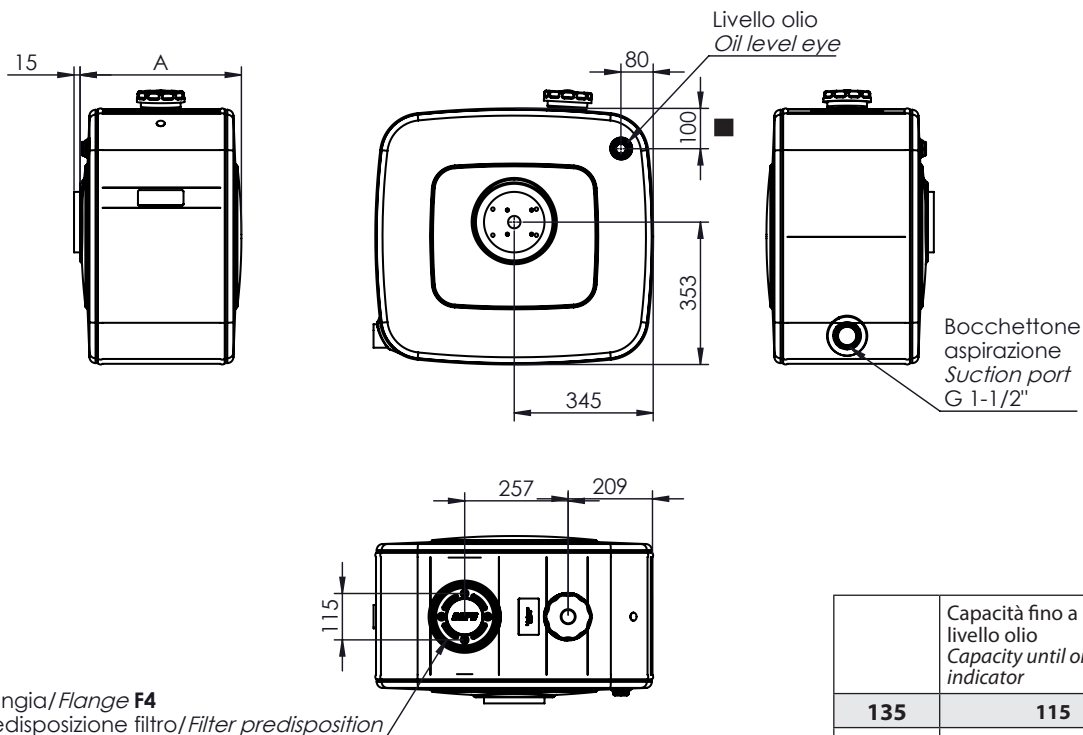
(vedi tabella - see table)



Kit laterale  
*Side kit*  
**135903BQLX0**  
 peso/weight 22 Kg

ACCIAIO VERNICIATO COATED STEEL (RAL 7021)		
Capacità nominale Filling capacity	Codice serbatoio Tank code *	Peso Weight
		Kg
135	<b>H2GLBQ03540</b>	28
150	<b>H2GLBQ04040</b>	29,5
175	<b>H2GLBQ04540</b>	31,2
200	<b>H2GLBQ05040</b>	33
250	<b>H2GLBQ06540</b>	38

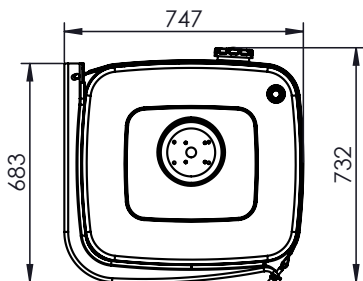
Ingombro serbatoio / Tank dimensions



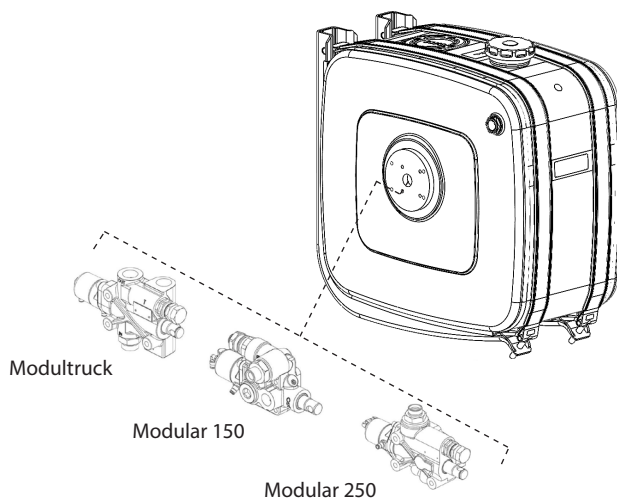
	Capacità fino a livello olio Capacity until oil level indicator	A mm
<b>135</b>	<b>115</b>	350
<b>150</b>	<b>130</b>	400
<b>175</b>	<b>150</b>	450
<b>200</b>	<b>165</b>	500
<b>250</b>	<b>215</b>	650

\* Codice serbatoio senza kit. Il kit di montaggio deve essere ordinato separatamente.  
 Part Number for oil tank only, without mounting kit. The mounting kit has to be ordered separately.

**Ingombro serbatoio con kit / Tank with kit dimensions**



Ricambi / Spare parts		
R1+R2	1359908Q1X0	Fascia inox + guaina EPDM fissaggio serbatoi <i>Stainless steel strap + Protection EPDM for tank</i>
R2	50620001001	Guaina EPDM fascia <i>Protection for oil tank strap</i>
R3	50620000803	Protezione in gomma <i>Rubber protection</i>
R4	538205BQLGD	Staffe supporto <i>Mounting brackets</i>
R5	13590105125	Kit viti e dadi fissaggio supporti <i>Screws and nuts kit</i>
R6	53800404397	Piastra rinforzo <i>Reinforcement plate</i>



**11801300201 : TAPPO DI RIEMPIMENTO / FILLER CAP**  
 Già compreso nel serbatoio. Solo per ricambi  
*Already included with the tank. Only for spare part*



**50900400123: LIVELLO OLIO / OIL LEVEL**  
 Già compreso nel serbatoio. Solo per ricambi  
*Already included with the tank. Only for spare part*



**Collegamenti / Link:**  
[Accessori / Accessories](#)  
[Istruzioni di montaggio / Mounting instructions](#)