

**“ INVISIBILE ” - Serbatoio interno telaio  
in acciaio inox liscio per MAN E6  
“INVISIBILE” - Stainless steel oil tank  
for MAN E6 - inside chassis mounting**

**CODICE  
CODE**

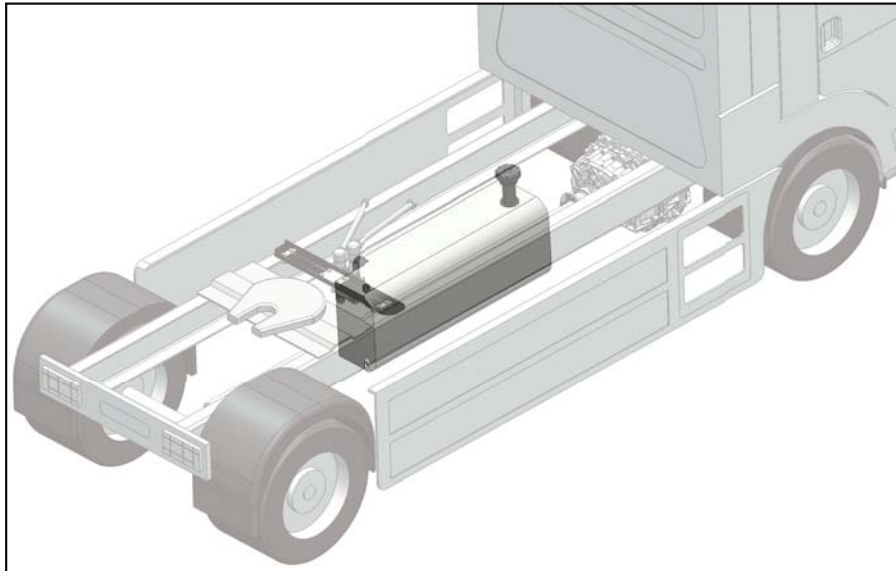
**V2XN00.....**

**CAPACITÀ SERBATOIO Lt  
TANK CAPACITY Lt**




**150  
160**

**INVISIBILE** è il nuovo serbatoio appositamente studiato da OMFB per essere fissato all'interno del telaio del trattore stradale **MAN E6** con o senza cambio Traxon. Costruito con le più moderne tecnologie, garantisce la massima affidabilità e durata nel tempo. La gamma di accessori rende il suo impiego particolarmente flessibile.

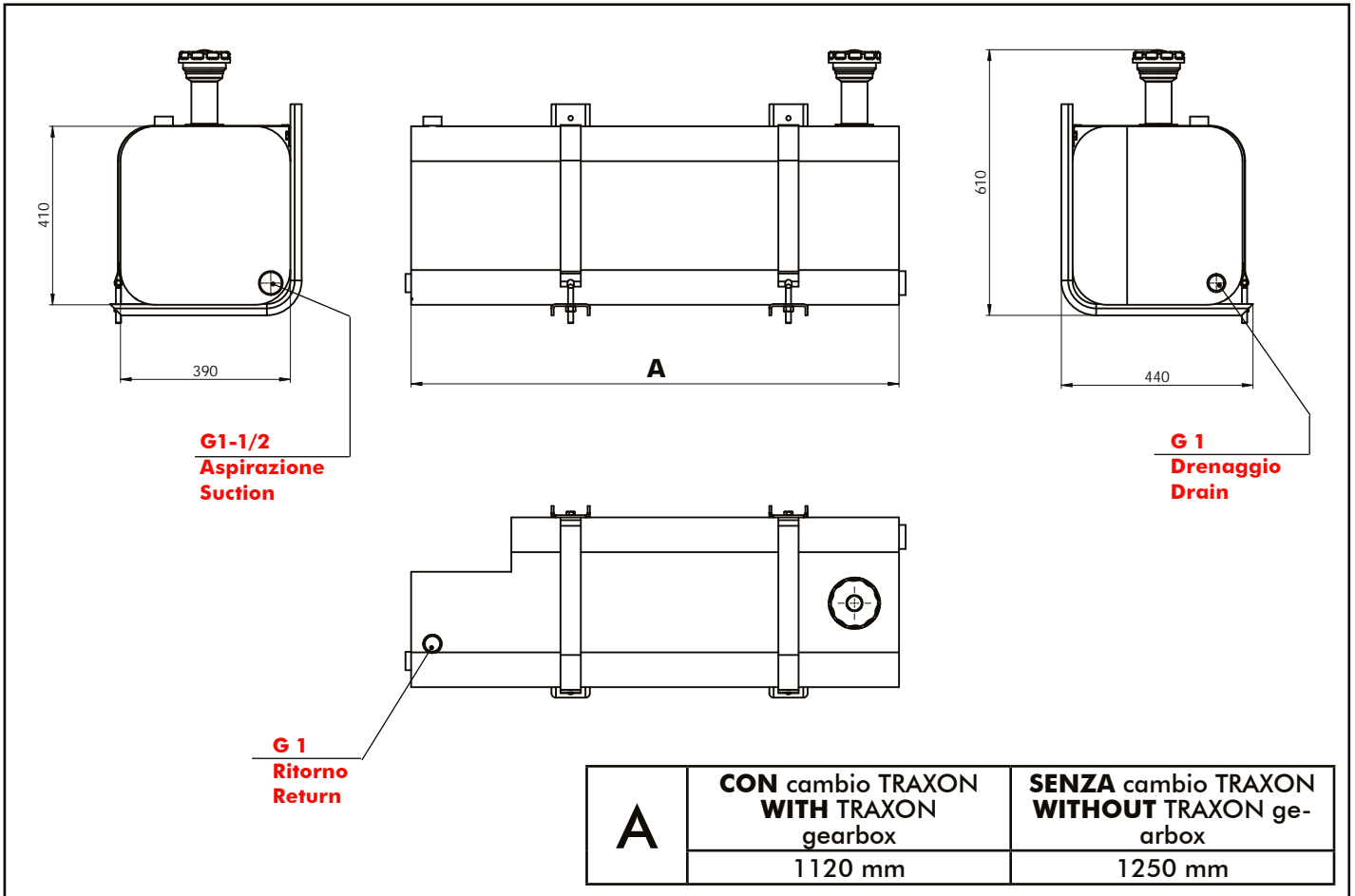
**INVISIBILE** is the new oil tank especially designed from OMFB to be installed inside the chassis of the new MAN E6 truck with or without Traxon gearbox. It is manufactured by means of the latest technologies and it ensures the highest reliability and durability. A wide range of accessories is also available to increase its flexibility.



**Codici ordinazione / Order codes**

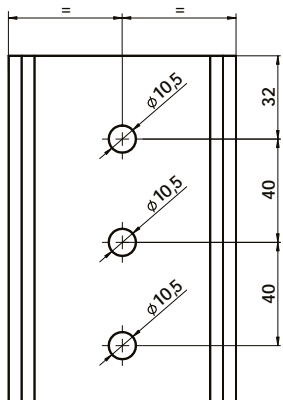
		<b>Veicolo CON cambio TRAXON Vehicle WITH TRAXON gearbox</b>				<b>Accessori / Accessories</b>		
<b>Capacità / Capacity</b>	<b>Serbatoio completo Tank assembly</b>	<b>Peso / Weight</b>	<b>Serbatoio Tank</b>	<b>Peso / Weight</b>	<b>Staffe Brackets</b>	<b>Prolunga Spacer</b>	<b>Tappo riempimento Filler cap</b>	
		Kg		Kg				
<b>150</b>	<b>V2XN0011220</b>	38	<b>V2XN0011210</b>	28	 <p><b>Peso/Weight 10 Kg</b></p>			
<b>Capacità / Capacity</b>	<b>Veicolo SENZA cambio TRAXON Vehicle WITHOUT TRAXON gearbox</b>							
	<b>Serbatoio completo Tank assembly</b>	<b>Peso / Weight</b>	<b>Serbatoio Tank</b>	<b>Peso / Weight</b>				
<b>160</b>	<b>V2XN0012520</b>	42	<b>V2XN0012510</b>	32	<p><b>13590300LX0</b>      <b>11890200152</b>      <b>11801300201</b></p>			

pag.1



Data: Lunedì 02 gennaio 2017

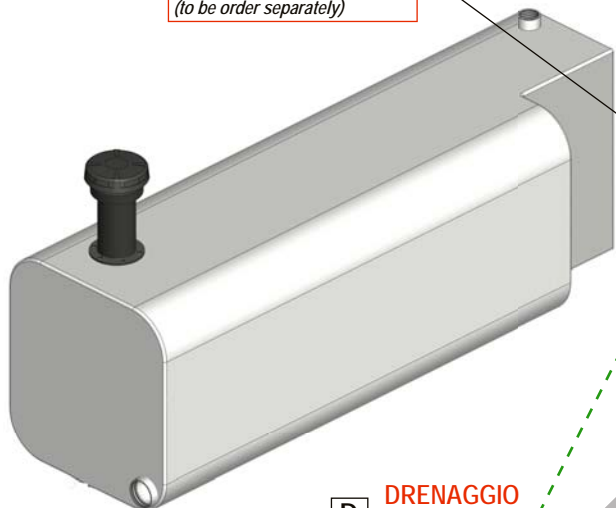
Codice foglio: 997-135-00001 Rev: //



**Dettaglio forature staffa**  
**Bracket holes detail**

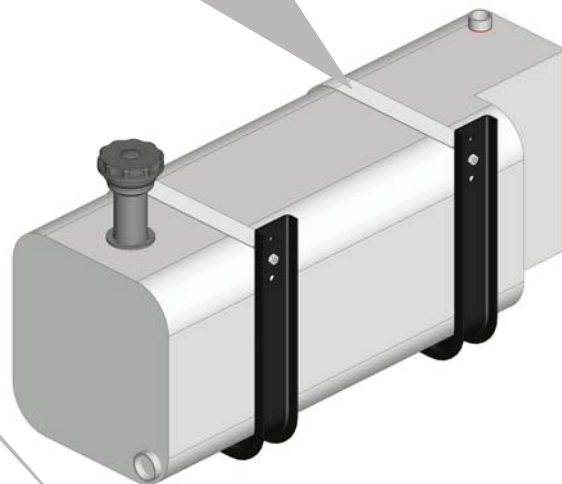


**Staffe serbatoio**  
**Tank brackets**  
cod. 13590300LX0  
(da ordinare separatamente)  
(to be order separately)



cod. 155-200-01009  
(da ordinare separatamente)  
(to be order separately)

**D** DRENAGGIO  
DRAIN



**R** RITORNO  
RETURN

cod. 155-200-01009  
(da ordinare separatamente)  
(to be order separately)



**A** ASPIRAZIONE  
SUCTION

cod. 155-300-95015  
(da ordinare separatamente)  
(to be order separately)

Data: Lunedì 02 gennaio 2017

Codice foglio: 997-135-00001 Rev: //



Data: Lunedì 02 gennaio 2017

Codice foglio: 997-135-00001 Rev: //