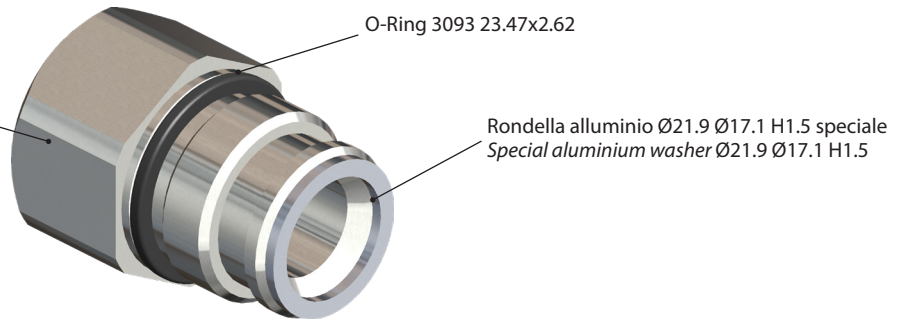
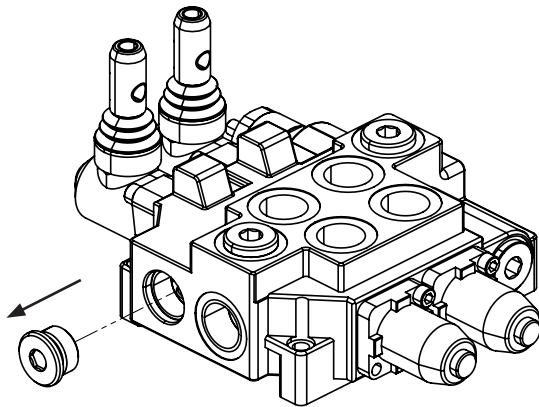


**1340160062**

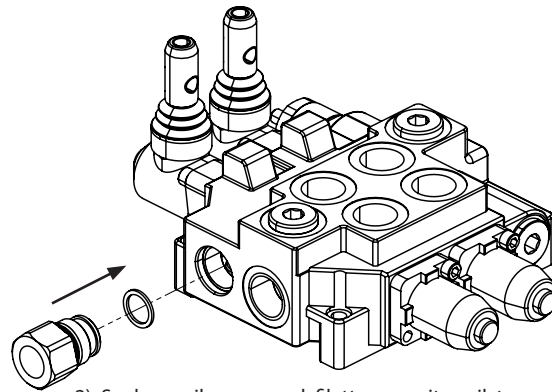
Tappo "H" doppio scarico per distributori monoblocco LT60 / LT70  
 "H" double outlet plug for Directional control valves LT60 / LT70



**Istruzioni di montaggio / Mounting instructions**



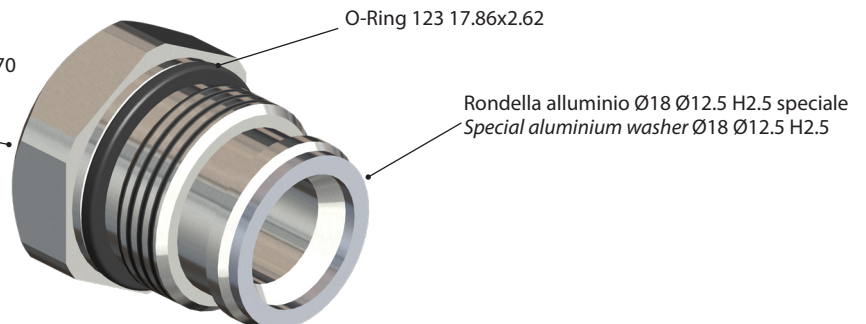
1) Rimuovere il tappo normale premontato.  
 Remove the pre-assembled normal cap.



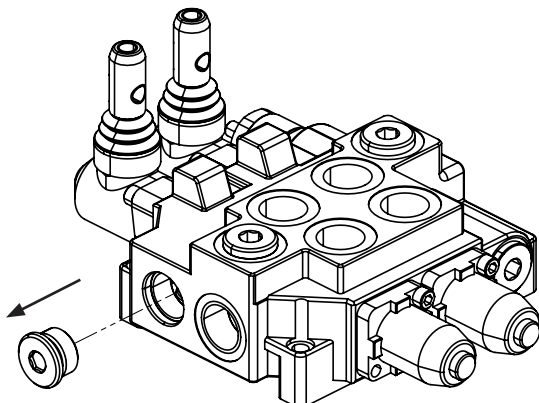
2) Spalmare il grasso sul filetto e avvitare il tappo "H" Doppio scarico facendo attenzione al corretto alloggiamento della rondella nella sede.  
 Spread grease on the threaded cap and screw the plug "H" Double drain taking care of the correct washer housing in the seat.

**13401600213**

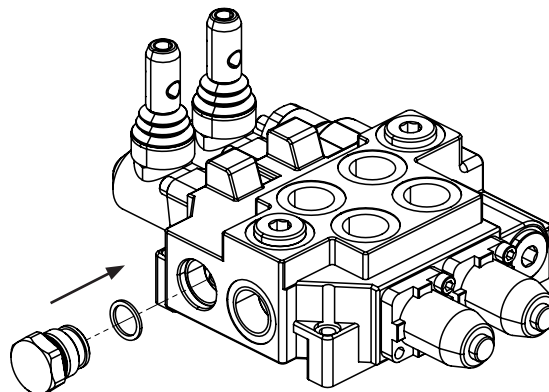
Tappo "D" Centro chiuso per distributori monoblocco LT60 / LT70  
 "D" center closed plug for Directional control valves LT60 / LT70



**Istruzioni di montaggio / Mounting instructions**



1) Rimuovere il tappo normale premontato.  
 Remove the pre-assembled normal cap.



2) Spalmare il grasso sul filetto e avvitare il tappo "D" centro chiuso facendo attenzione al corretto alloggiamento della rondella nella sede.  
 Spread the grease on the fillet and screw the plug "D" closed center taking care of the correct housing of the washer in the seat.