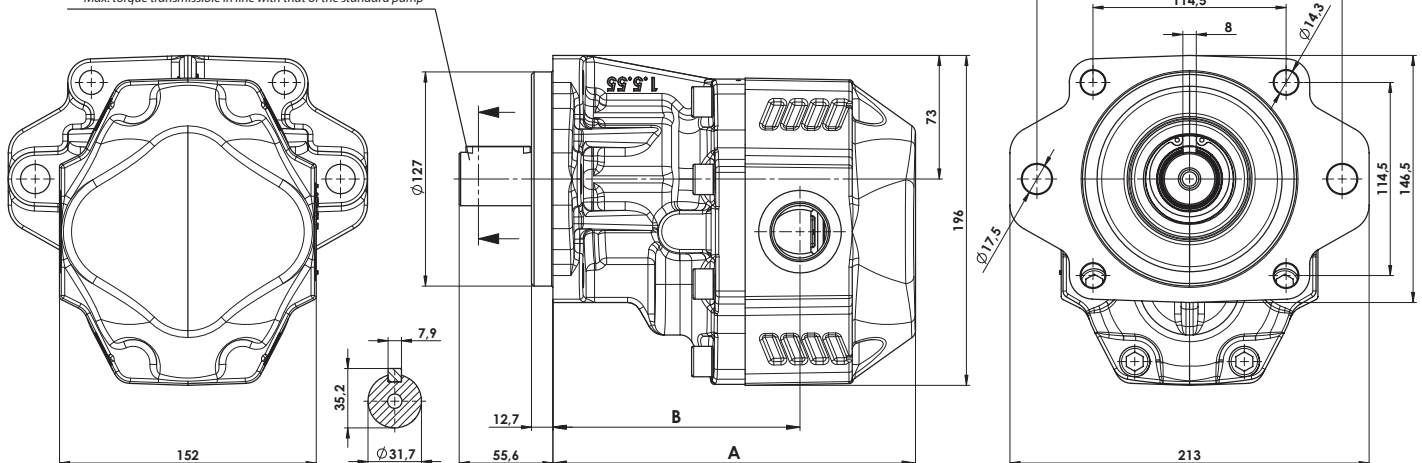


Fluido idraulico <i>Fluid</i>	Minerale o sintetico compatibile con guarnizioni: NBR, FKM, FPM, Nylon <i>Mineral or synthetic compatible with the following seals: NBR, FKM, FPM, Nylon</i>				
Viscosità cinematica consigliata <i>Kinematic viscosity suggested</i>	T media ambiente (°C) <i>Average ambient temp. (°C)</i>	< -10	-10÷10	10÷35	> 35
	VG (cSt = mm ² /s)	22	32	46	68
Viscosità cinematica ottimale di esercizio <i>Optimale kinematic viscosity</i>	VG= 10 cSt ÷ 100 cSt				
Viscosità cinematica max consentita all'avviamento <i>Max kinematic viscosity suggested at the start-up</i>	VG= 750 cSt				
Indice di viscosità consigliato <i>Viscosity index suggested</i> VI > 100	Temperatura di esercizio <i>Working temperature</i> -15°C ÷ 100°C				
Grado di filtrazione <i>Oil filtering</i>	> 200 bar: 10 µm < 200 bar: 25 µm				
Senso di rotazione <i>Pump rotation</i>	Unidirezionale (DX o SX) <i>Unidirectional (Right or Left)</i>				

Ingombro / Dimensions

Coppia max. trasmissibile in linea con quella della pompa standard
Max. torque transmissible in line with that of the standard pump


Dati tecnici / Technical data

Tipo pompa <i>Pump type</i>	Cilindrata <i>Displacement</i>	Codice <i>Code</i>		IN <i>ISO 228</i>	OUT <i>ISO 228</i>	A <i>mm</i>			Pressione di lavoro <i>Working pressure</i>			Velocità max. continua <i>Max. continuous speed</i>	Velocità min. <i>Min. speed</i>	Peso <i>Weight</i>
		Sinistra / Left	Destra / Right			mm	IN	OUT	P1 <i>bar</i>	P2 <i>bar</i>	P3 <i>bar</i>			
NPGH 73	72,88	10507310074	10507310073	1 5/8-12 UN-2B	1 5/16-12 UN-2B	211	147	146	250	270	290	2200	300	22
NPGH 84	85,96	10507310085	10507310084			215			250	270	290	2000		
NPGH 100	98,18	10507310101	10507310100			221	270	260	280	2000				
NPGH 116	119,24	10507310117	10507310116			227	220	250	260	2000				
NPGH 63	63,70	10597310064	10597310063	G 1-1/4	G1	207	143	142	260	280	300	2500	300	21,4
NPGH 73	72,88	10597310074	10597310073			211	147	146	250	270	290	2200		22
NPGH 84	85,96	10597310085	10597310084			215			250	270	290	2000		22,4
NPGH 100	98,18	10597310101	10597310100			221	270	260	280	2000	23,2			
NPGH 116	119,24	10597310117	10597310116			227	220	250	260	2000	24			
NPGH 133	135,88	10597310134	10597310133			237	210	240	250	1700	25,5			
NPGH 150	149,75	10597310151	10597310150			242	180	190	210	1500	26,2			

P1 = Pressione max.continua
P2 = Pressione max. intermittente
P3 = Pressione max. di punta

Max. continuous pressure
Max. Intermittent pressure
Max. peak pressure

(100%)
(20 sec.max.)
(2 sec.max.)

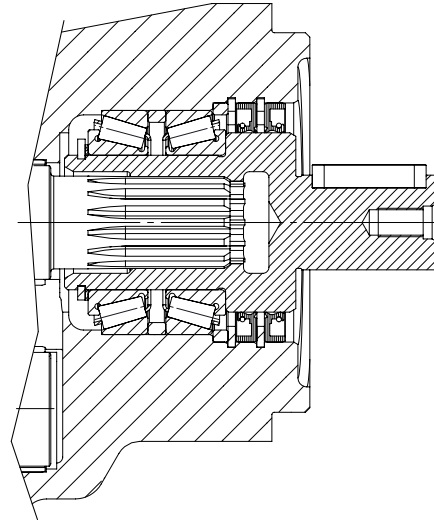
Nota: ulteriori cilindrata disponibili su richiesta
Note: further displacement available on demand

Fluido idraulico <i>Fluid</i>	Minerale o sintetico compatibile con guarnizioni: NBR, FKM, FPM, Nylon <i>Mineral or synthetic compatible with the following seals: NBR, FKM, FPM, Nylon</i>				
Campo di temperatura fluido <i>Fluid temperature range</i>	Guarnizioni NBR <i>NBR seals</i>		da -25°C a +80°C <i>from -25°C to +80°C</i>		
Viscosità cinematica consigliata <i>Kinematic viscosity suggested</i>	T media ambiente (°C) <i>Average ambient temp. (°C)</i>	< -10	-10÷10	10÷35	> 35
	VG (cSt = mm²/s)	22	32	46	68
Viscosità cinematica ottimale di esercizio <i>Optimale kinematic viscosity</i>	VG= 10 cSt ÷ 100 cSt				
Viscosità cinematica max consentita all'avviamento <i>Max kinematic viscosity suggested at the start-up</i>	VG= 750 cSt				
Indice di viscosità consigliato <i>Viscosity index suggested</i> VI > 100	Temperatura di esercizio <i>Working temperature</i> -15°C ÷ 100°C				
Grado di filtrazione <i>Oil filtering</i>	> 200 bar: 10 µm < 200 bar: 25 µm				
Senso di rotazione <i>Pump rotation</i>	Unidirezionale (DX o SX) <i>Unidirectional (Right or Left)</i>				

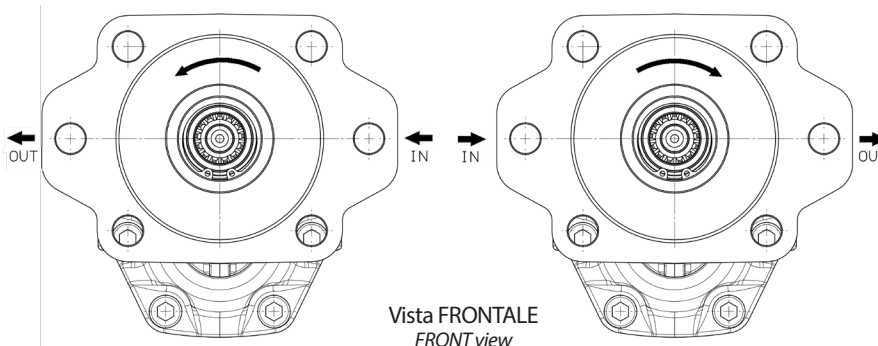
NOTA / NOTE

In caso di utilizzo con temperature superiori o di fluidi speciali, consultare il nostro ufficio tecnico commerciale per la scelta del tipo più idoneo di guarnizioni e rasamenti.

In case of use with higher temperatures or with special fluids, consult our technical sales office for the choice of the most suitable type of gaskets and thrust plates.

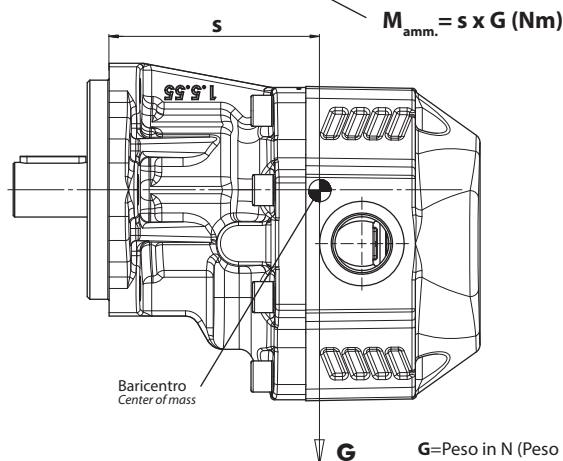
Pompe supportate
Supported pumps


Rotazione antioraria pompa sinistra
Anti-clockwise rotation LEFT pump



Rotazione oraria pompa destra
Clockwise rotation RIGHT pump

Vista FRONTALE
FRONT view

MOMENTO PESO / MASS MOMENT


Tipo pompa <i>Pump type</i>	S
NPGH 63	105
NPGH 73	107
NPGH 84	109
NPGH 100	114
NPGH 116	114
NPGH 133	121
NPGH 150	124

G=Peso in N (Peso in Kg x 9.81)
G=Weight in N (Weight in Kg x 9.81)