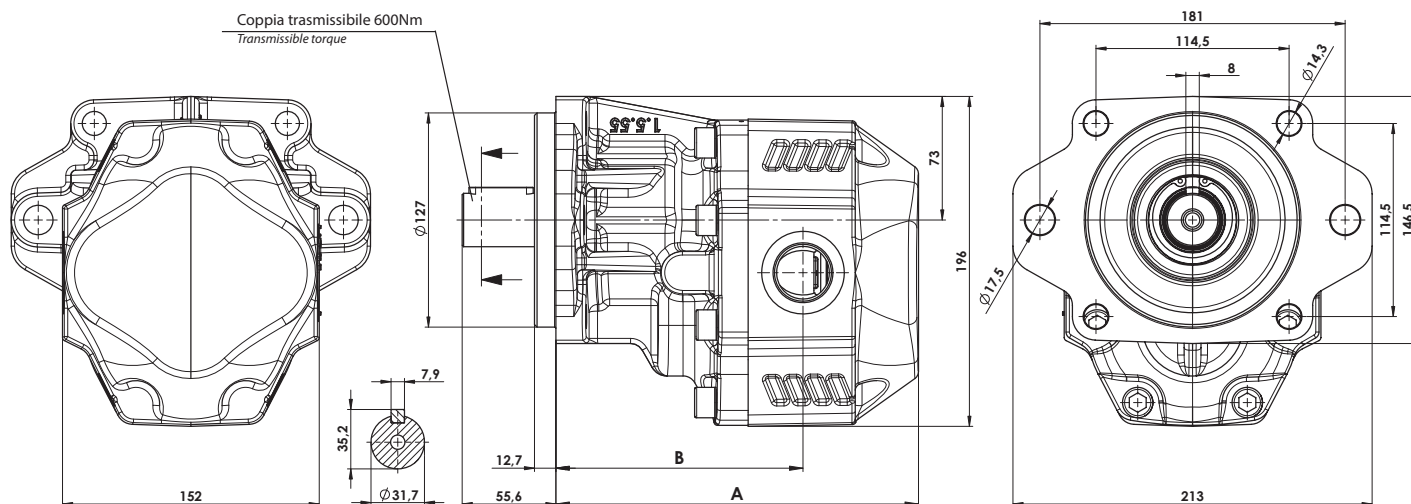




Fluido idraulico <i>Fluid</i>	Minerale o sintetico compatibile con guarnizioni: NBR, FKM, FPM, Nylon <i>Mineral or synthetic compatible with the following seals: NBR, FKM, FPM, Nylon</i>				
Viscosità cinematica consigliata <i>Kinematic viscosity suggested</i>	T media ambiente (°C) <i>Average ambient temp. (°C)</i>	< -10	-10÷10	10÷35	> 35
	VG (cSt = mm <sup>2</sup> /s)	22	32	46	68
Viscosità cinematica ottimale di esercizio <i>Optimale kinematic viscosity</i>	VG= 10 cSt ÷ 100 cSt				
Viscosità cinematica max consentita all'avviamento <i>Max kinematic viscosity suggested at the start-up</i>	VG= 750 cSt				
Indice di viscosità consigliato <i>Viscosity index suggested</i> VI > 100	Temperatura di esercizio <i>Working temperature</i> -15°C ÷ 100°C				
Grado di filtrazione <i>Oil filtering</i>	> 200 bar: 10 µm < 200 bar: 25 µm				
Senso di rotazione <i>Pump rotation</i>	Unidirezionale (DX o SX) <i>Unidirectional (Right or Left)</i>				

**Ingombro / Dimensions**

**Dati tecnici / Technical data**

Tipo pompa <i>Pump type</i>	Cilindrata <i>Displacement</i> cm <sup>3</sup> /rev	Codice <i>Code</i>		IN <i>ISO 228</i>	OUT <i>ISO 228</i>	A <i>mm</i>			Pressione di lavoro <i>Working pressure</i>			Velocità max. continua <i>Max. continuous speed</i> rpm	Velocità min. <i>Min. speed</i> rpm	Peso <i>Weight</i> Kg
		Sinistra / Left	Destra / Right			mm	IN	OUT	P1 bar	P2 bar	P3 bar			
<b>NPGH 73</b>	72,88	10507300074	10507300073	1 5/8-12 UN-2B	1 5/16-12 UN-2B	211	147	146	250	270	290	2200	300	22
<b>NPGH 84</b>	85,96	10507300085	10507300084			215	250	270	290	2000	22,4			
<b>NPGH 100</b>	98,18	10507300101	10507300100	1 7/8-12 UN-2B	G1	221	154	150	270	260	280	2000	23,2	
<b>NPGH 116</b>	119,24	10507300117	10507300116			227	220	250	260	2000	24			
<b>NPGH 63</b>	63,70	10597300064	10597300063	G 1-1/4	G1	207	143	142	260	280	300	2500	300	21,4
<b>NPGH 73</b>	72,88	10597300074	10597300073			211	250	270	290	2200	22			
<b>NPGH 84</b>	85,96	10597300085	10597300084	G 1-1/2	G1	215	147	146	250	270	290	2000	300	22,4
<b>NPGH 100</b>	98,18	10597300101	10597300100			221	270	260	280	2000	23,2			
<b>NPGH 116</b>	119,24	10597300117	10597300116	G 1-1/2	G1	227	160	156	220	250	260	2000	300	24
<b>NPGH 133</b>	135,88	10597300134	10597300133			237	210	240	250	1700	25,5			
<b>NPGH 150</b>	149,75	10597300151	10597300150			242	180	190	210	1500	26,2			

P1 = Pressione max.continua  
P2 = Pressione max. intermittente  
P3 = Pressione max. di punta

Max. continuous pressure  
Max. Intermittent pressure  
Max. peak pressure

(100%)  
(20 sec.max.)  
(2 sec.max.)

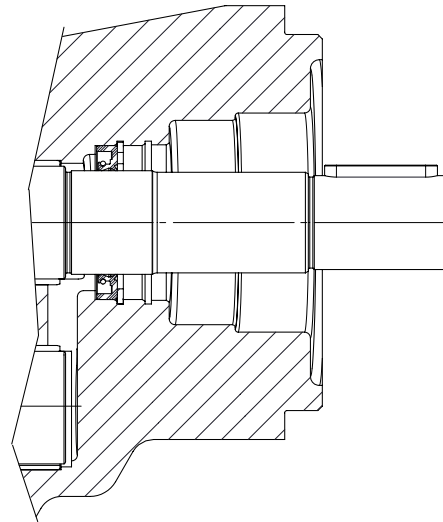
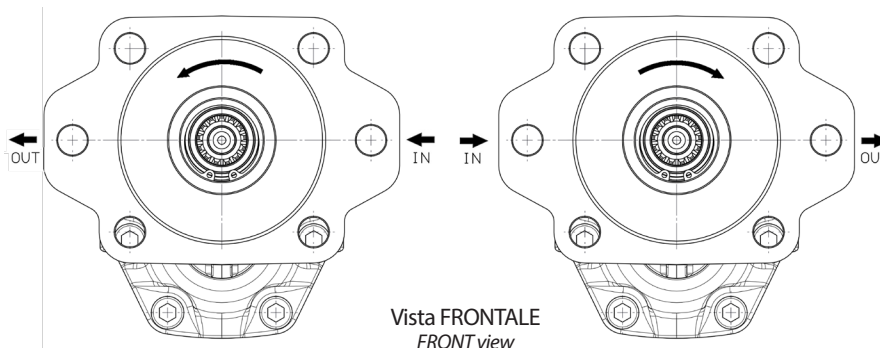
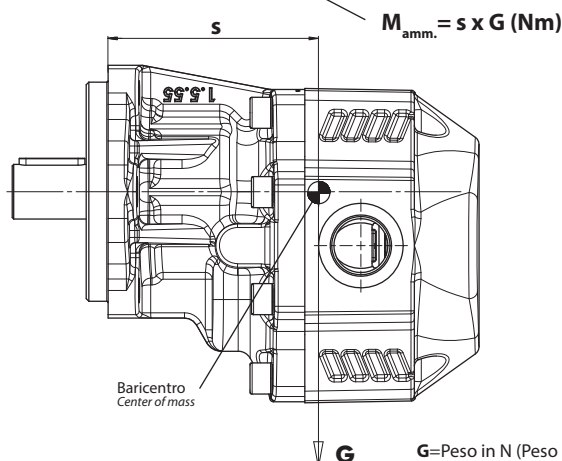
Nota: ulteriori cilindrata disponibili su richiesta  
Note: further displacement available on demand

Fluido idraulico <i>Fluid</i>	Minerale o sintetico compatibile con guarnizioni: NBR, FKM, FPM, Nylon <i>Mineral or synthetic compatible with the following seals: NBR, FKM, FPM, Nylon</i>				
Campo di temperatura fluido <i>Fluid temperature range</i>	Guarnizioni NBR <i>NBR seals</i>		da -25°C a +80°C <i>from -25°C to +80°C</i>		
Viscosità cinematica consigliata <i>Kinematic viscosity suggested</i>	T media ambiente (°C) <i>Average ambient temp. (°C)</i>	< -10	-10÷10	10÷35	> 35
	VG (cSt = mm²/s)	22	32	46	68
Viscosità cinematica ottimale di esercizio <i>Optimale kinematic viscosity</i>	VG= 10 cSt ÷ 100 cSt				
Viscosità cinematica max consentita all'avviamento <i>Max kinematic viscosity suggested at the start-up</i>	VG= 750 cSt				
Indice di viscosità consigliato <i>Viscosity index suggested</i> VI > 100	Temperatura di esercizio <i>Working temperature</i> -15°C ÷ 100°C				
Grado di filtrazione <i>Oil filtering</i>	> 200 bar: 10 µm < 200 bar: 25 µm				
Senso di rotazione <i>Pump rotation</i>	Unidirezionale (DX o SX) <i>Unidirectional (Right or Left)</i>				

**NOTA / NOTE**

In caso di utilizzo con temperature superiori o di fluidi speciali, consultare il nostro ufficio tecnico commerciale per la scelta del tipo più idoneo di guarnizioni e rasamenti.

*In case of use with higher temperatures or with special fluids, consult our technical sales office for the choice of the most suitable type of gaskets and thrust plates.*

**Pompe NON supportate**  
**Pumps NOT supported**

**Rotazione antioraria pompa sinistra**  
*Anti-clockwise rotation LEFT pump*

**Rotazione oraria pompa destra**  
*Clockwise rotation RIGHT pump*
**MOMENTO PESO / MASS MOMENT**


Tipo pompa <i>Pump type</i>	S
<b>NPGH 63</b>	105
<b>NPGH 73</b>	107
<b>NPGH 84</b>	109
<b>NPGH 100</b>	114
<b>NPGH 116</b>	114
<b>NPGH 133</b>	121
<b>NPGH 150</b>	124