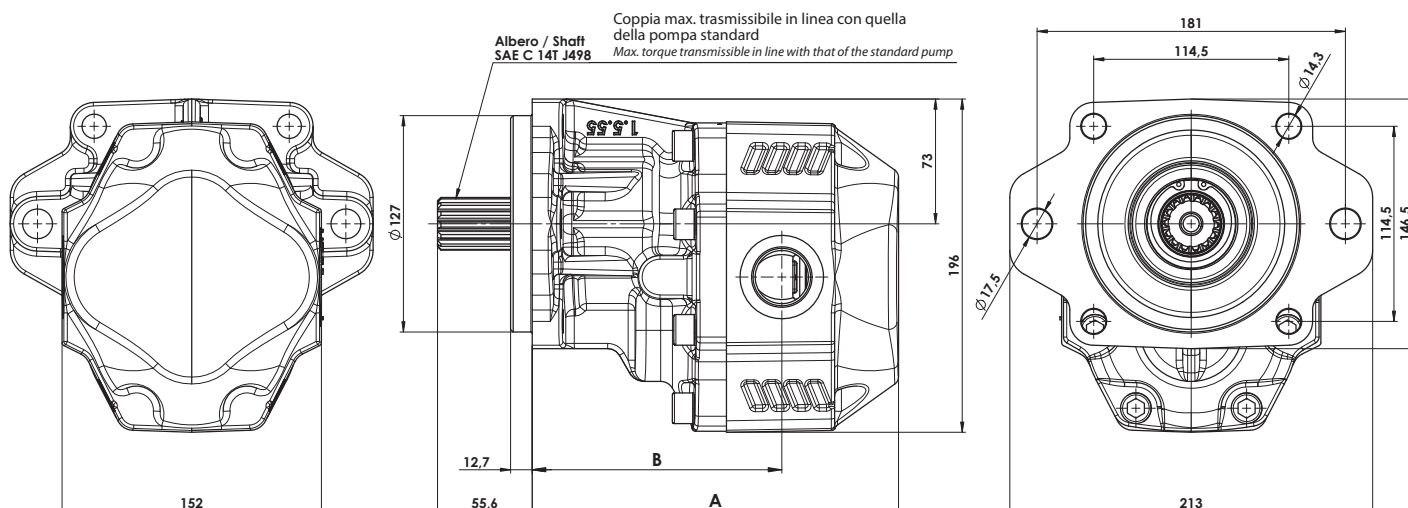


Fluido idraulico <i>Fluid</i>	Minerale o sintetico compatibile con guarnizioni: NBR, FKM, FPM, Nylon <i>Mineral or synthetic compatible with the following seals: NBR, FKM, FPM, Nylon</i>				
Viscosità cinematica consigliata <i>Kinematic viscosity suggested</i>	T media ambiente (°C) <i>Average ambient temp. (°C)</i>	< -10	-10÷10	10÷35	> 35
	VG (cSt = mm ² /s)	22	32	46	68
Viscosità cinematica ottimale di esercizio <i>Optimale kinematic viscosity</i>	VG= 10 cSt ÷ 100 cSt				
Viscosità cinematica max consentita all'avviamento <i>Max kinematic viscosity suggested at the start-up</i>	VG= 750 cSt				
Indice di viscosità consigliato <i>Viscosity index suggested</i> VI > 100	Temperatura di esercizio <i>Working temperature</i> -15°C ÷ 100°C				
Grado di filtrazione <i>Oil filtering</i>	> 200 bar: 10 µm < 200 bar: 25 µm				
Senso di rotazione <i>Pump rotation</i>	Unidirezionale (DX o SX) <i>Unidirectional (Right or Left)</i>				

Ingombro / Dimensions

Dati tecnici / Technical data

Tipo pompa <i>Pump type</i>	Cilindrata <i>Displacement</i>	Codice <i>Code</i>		IN	OUT	A			B			Pressione di lavoro <i>Working pressure</i>			Velocità max. continua <i>Max. continuous speed</i>	Velocità min. <i>Min. speed</i>	Peso <i>Weight</i>
		Sinistra / Left	Destra / Right			mm	IN	OUT	P1	P2	P3	bar	bar	bar			
NPGH 73	72,88	10507210074	10507210073	1 5/8-12 UN-2B		211	147	146	250	270	290	2200	300	22			
NPGH 84	85,96	10507210085	10507210084			215			250	270	290				2000	22,4	
NPGH 100	98,18	10507210101	10507210100	1 7/8-12 UN-2B		221	154	150	270	260	280	2000	23,2				
NPGH 116	119,24	10507210117	10507210116			227	160	156	220	250	260	2000	24				
NPGH 63	63,70	10597210064	10597210063	G 1-1/4		207	143	142	260	280	300	2500	21,4				
NPGH 73	72,88	10597210074	10597210073			211	147	146	250	270	290	2200	22				
NPGH 84	85,96	10597210085	10597210084			215			250	270	290	2000	22,4				
NPGH 100	98,18	10597210101	10597210100	G 1-1/2	G1	221	154	150	270	260	280	2000	23,2				
NPGH 116	119,24	10597210117	10597210116			227	160	156	220	250	260	2000	24				
NPGH 133	135,88	10597210134	10597210133			237	158	158	210	240	250	1700	25,5				
NPGH 150	149,75	10597210151	10597210150			242	163	163	180	190	210	1500	26,2				

P1 = Pressione max.continua
P2 = Pressione max. intermittente
P3 = Pressione max. di punta

Max. continuous pressure
Max. Intermittent pressure
Max. peak pressure

(100%)
(20 sec.max.)
(2 sec.max.)

Nota: ulteriori cilindrature disponibili su richiesta
Note: further displacement available on demand

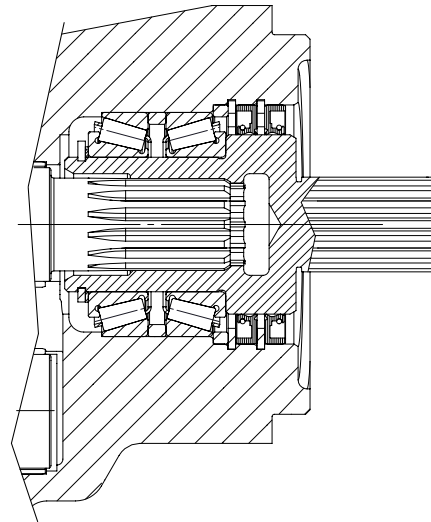
Fluido idraulico Fluid	Minerale o sintetico compatibile con guarnizioni: NBR, FKM, FPM, Nylon Mineral or synthetic compatible with the following seals: NBR, FKM, FPM, Nylon				
Campo di temperatura fluido Fluid temperature range	Guarnizioni NBR NBR seals		da -25°C a +80°C from -25°C to +80°C		
Viscosità cinematica consigliata Kinematic viscosity suggested	T media ambiente (°C) Average ambient temp. (°C)	< -10	-10÷10	10÷35	> 35
	VG (cSt = mm ² /s)	22	32	46	68
Viscosità cinematica ottimale di esercizio Optimale kinematic viscosity	VG= 10 cSt ÷ 100 cSt				
Viscosità cinematica max consentita all'avviamento Max kinematic viscosity suggested at the start-up	VG= 750 cSt				
Indice di viscosità consigliato Viscosity index suggested VI > 100	Temperatura di esercizio Working temperature -15°C ÷ 100°C				
Grado di filtrazione Oil filtering	> 200 bar: 10 µm < 200 bar: 25 µm				
Senso di rotazione Pump rotation	Unidirezionale (DX o SX) Unidirectional (Right or Left)				

NOTA / NOTE

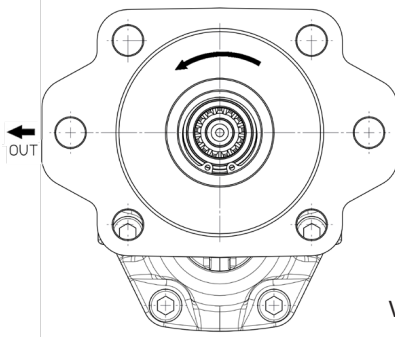
In caso di utilizzo con temperature superiori o di fluidi speciali, consultare il nostro ufficio tecnico commerciale per la scelta del tipo più idoneo di guarnizioni e rasamenti.

In case of use with higher temperatures or with special fluids, consult our technical sales office for the choice of the most suitable type of gaskets and thrust plates.

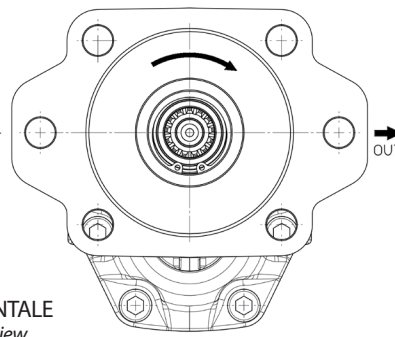
Pompe supportate
Supported pumps



Rotazione antioraria pompa sinistra
Anti-clockwise rotation
LEFT pump

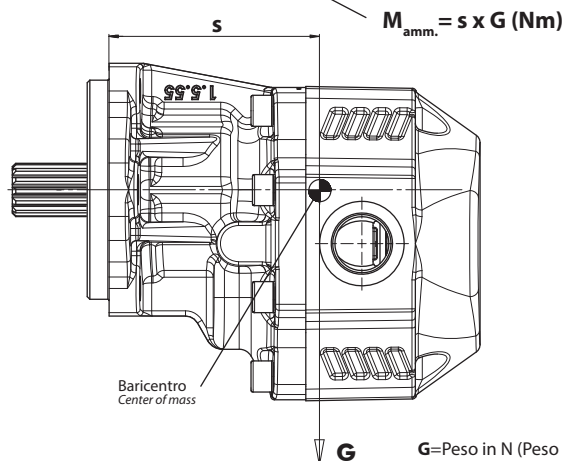


Rotazione oraria pompa destra
Clockwise rotation
RIGHT pump



Vista FRONTALE
FRONT view

MOMENTO PESO / MASS MOMENT



Tipo pompa Pump type	S
NPGH 63	105
NPGH 73	107
NPGH 84	109
NPGH 100	114
NPGH 116	114
NPGH 133	121
NPGH 150	124

G=Peso in N (Peso in Kg x 9.81)
 G=Weight in N (Weight in Kg x 9.81)