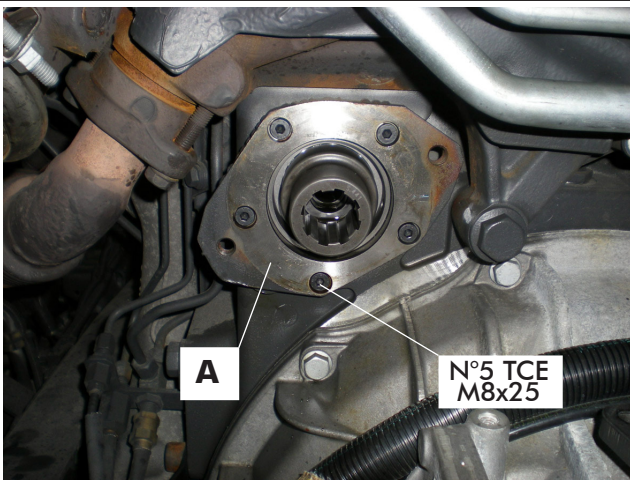
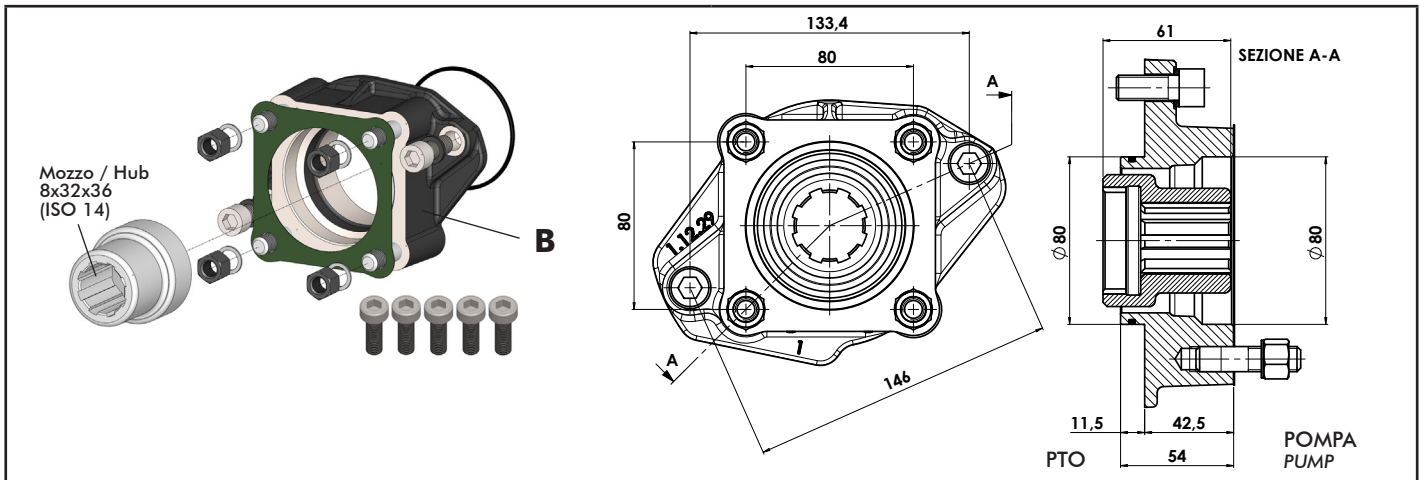


ISTRUZIONI DI MONTAGGIO MOUNTING INSTRUCTIONS

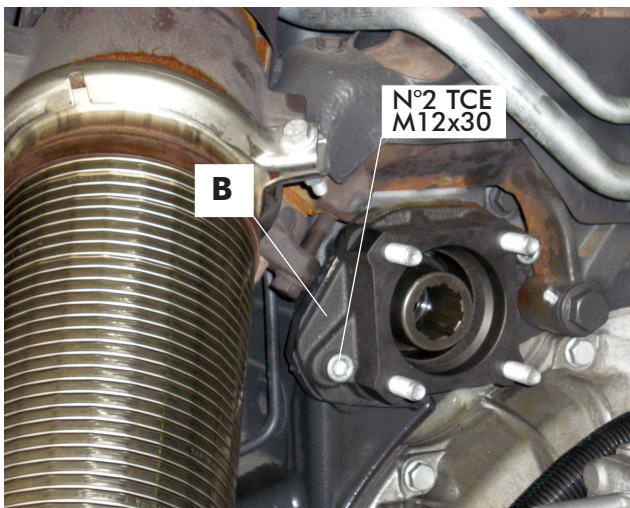
11400011934

PTO MERCEDES ACTROS / POMPA ISO
ACTROS MERCEDES PTO / ISO 4 BOLT PUMP



- Togliere il coperchio originale Mercedes.
- Fissare il particolare **A** (originale Mercedes) utilizzando le 5 viti TCE M8x25 DIN 7984 fornite nell'applicazione.
- Inserire il mozzo e ...

- Remove original Mercedes cover.
- Fix part. **A** (original Mercedes) using the 5 TCE M8x25 DIN 7984 screws supplied with the application.
- Insert the hub and ...



- ... completare il montaggio dell'applicazione con la flangia **B** utilizzando le 2 viti M12x30 UNI 5931 e le relative rondelle.
- Montare la pompa ISO.

- ... complete the installation placing **B** flange and fixing it with 2 - M12x30 UNI 5931 screws and washer.
- Mount the ISO pump.

COPPIA DI SERRAGGIO/ TIGHTENING TORQUE					
Diametro filetto - Vite Thread diameter - Screw (mm)	M8	M10	M12	UNC 3/8	UNC 7/16
Coppia chius. viti e dadi Screws and nuts torque (Nm)	25	50	80	25	60
Coppia di chius. prigionieri Studs torque (Nm)	10	20	30	10	20

pag.1

O.M.F.B. S.p.A. Hydraulic Components

We reserve the right to make any changes without notice.

Edition 2013.11 No reproduction, however partial, is permitted.

Via Cave, 7/9 25050 Provaglio d'Iseo (Brescia) Italy Tel.: +39.030.9830611
Fax: +39.030.9839207-208 Internet:www.omfb.it e-mail:info@omfb.it