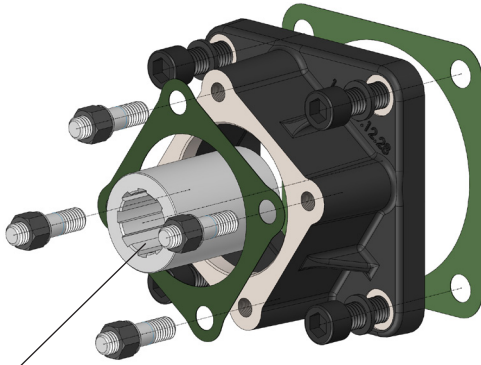
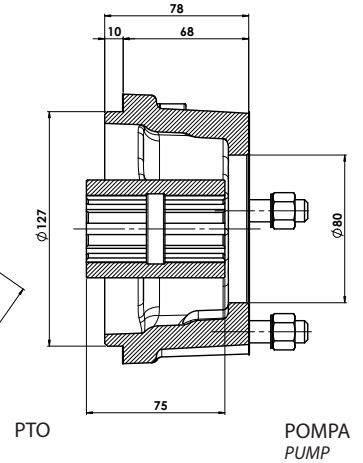
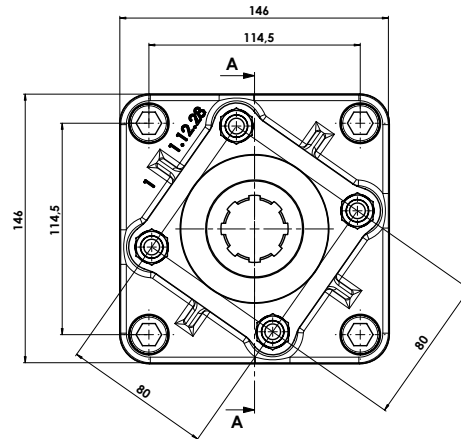


Applicazione PTO MOTORE CURSOR 8-10-13 / POMPA ISO
Adaptor MOTOR CURSOR 8-10-13 PTO / ISO 4 BOLT PUMP

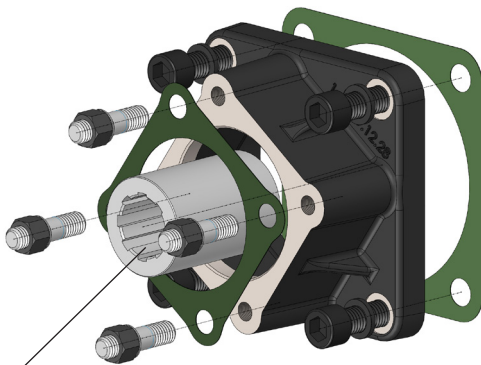


Manicotto femmina / Female hub
8x32x36
(ISO 14)

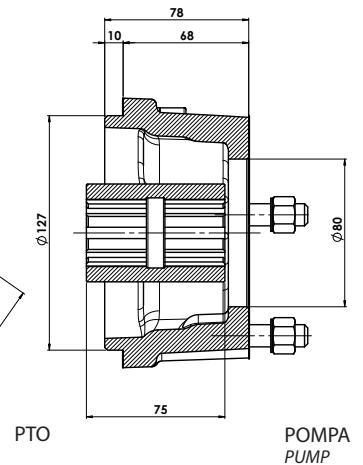
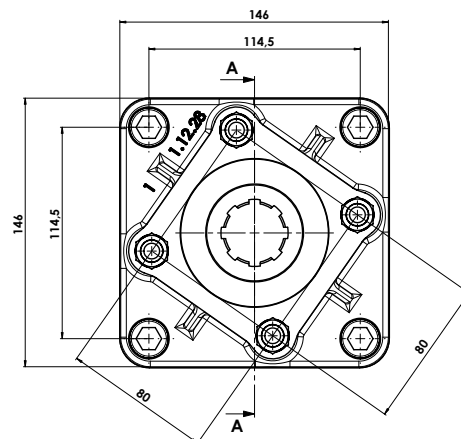


COPPIA DI SERRAGGIO/TIGHTENING TORQUE					
Diametro filetto - Vite Thread diameter - Screw (mm)	M8	M10	M12	UNC 3/8	UNC 7/16
Coppia chius. viti e dadi Screws and nuts torque (Nm)	25	50	80	25	60
Coppia di chius. prigionieri Studs torque (Nm)	10	20	30	10	20

Applicazione PTO MOTORE CURSOR 8-10-13 / POMPA ISO
Adaptor MOTOR CURSOR 8-10-13 PTO / ISO 4 BOLT PUMP



Manicotto femmina / Female hub
8x32x36
(ISO 14)



COPPIA DI SERRAGGIO/TIGHTENING TORQUE					
Diametro filetto - Vite Thread diameter - Screw (mm)	M8	M10	M12	UNC 3/8	UNC 7/16
Coppia chius. viti e dadi Screws and nuts torque (Nm)	25	50	80	25	60
Coppia di chius. prigionieri Studs torque (Nm)	10	20	30	10	20