



TRANSFORMING PRESSURE INTO SOLUTIONS SINCE 1950

PROFILO AZIENDALE

WWW.OMFB.COM





La **OMFB Hydraulic Components spa** viene fondata nel **1950** come azienda per la produzione di PTO (Ricambi e prese di forza per autocarri), pompe a mano e componenti oleodinamici per azionamento di attrezzature oleodinamiche sui veicoli industriali principalmente ribaltabili e gru. Instancabile nell'innovare i propri prodotti, già negli anni 60 introduce nella gamma di produzione la mini centralina a corrente continua e alternata.

A dimostrazione dell'attenzione posta alla miglioria dei prodotti nel **1992 è la prima azienda italiana** del settore a ottenere la Certificazione ISO 9001.

La **OMFB** compie un importante passo evolutivo verso la fine degli anni 90 con l'inizio della produzione, oltre alla già presente pompa ad ingranaggi, di pompe a pistoni ad asse inclinato **BENT Axis HD** e con l'introduzione, all'inizio degli anni **2000**, dei primi prodotti elettronici.

La qualità del sistema **OMFB** viene certificata nel **2012** con la certificazione ISO/TS16949:2009.

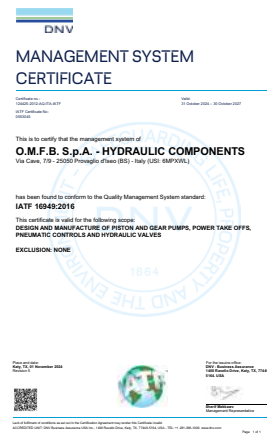
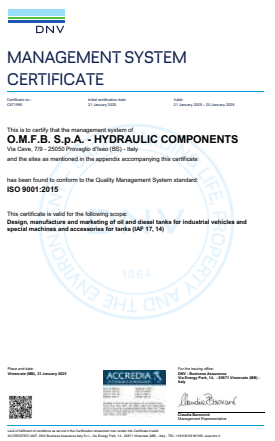
In questo ultimo decennio la **OMFB** è protagonista di una forte crescita strutturale e progettuale con l'obiettivo di diventare una azienda in grado di confrontarsi con le più importanti realtà del settore.

Nel **2015** acquisisce l'azienda **DAL BARCO**, produttrice di serbatoi per olio e gasolio, e nel **2017** crea la **VBR** Reggio Emilia specializzata in valvole proporzionali elettro-idrauliche e valvole direzionali.

L'introduzione nel **2020** sul mercato della linea di distributori proporzionali PDV e l'inaugurazione di nuovi siti produttivi **Gere1** e **Gere2**, finalizzati all'ampliamento del reparto elettronico - R&D, Produzione, Sales & Marketing, delle linee PDV e Sensori di posizione, **fanno della l'OMFB un operatore globale, un'azienda, tra le poche in Italia e a livello mondiale, in grado di equipaggiare le macchine mobili con componenti meccanici, oleodinamici, pneumatici ed elettronici.**

Nel **2024 OMFB** ha ottenuto la Certificazione del Sistema di Gestione Ambientale ISO 14001.

Nel **2025 OMFB** ha ottenuto la Certificazione ISO 9001:2015 anche per la divisione TANKS.



Dati consolidati OMFB

- oltre 450 Dipendenti
- 5 siti produttivi
- 8 filiali internazionali
- 45 linee di prodotto
- Export 80%

Prese di forza

Componenti oleodinamici

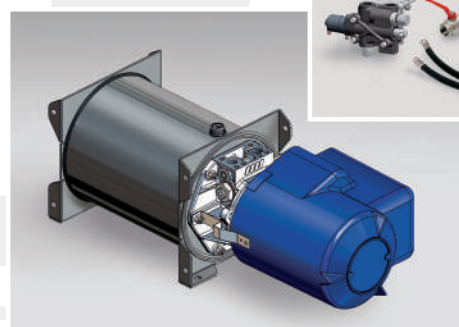
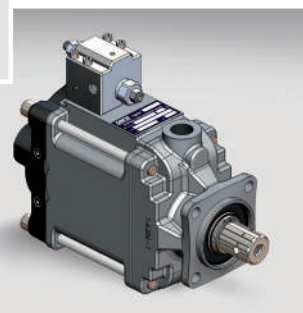
OMFB dispone di una vasta gamma di componenti oleodinamici e di PTO ad innesto meccanico, elettrico, pneumatico, a depressione ed a frizione per la maggior parte dei veicoli industriali disponibili sul mercato.

Principali prodotti

- POMPE OLEODINAMICHE AD INGRANAGGI
- POMPE A PISTONI A PORTATA FISSA
- POMPE A PISTONI A PORTATA VARIABILE
- MOTORI A PISTONI "HPM"
- VALVOLE OLEODINAMICHE
- DEVIATORI PNEUMATICI ON/OFF E PROPORZIONALI
- POMPE OLEODINAMICHE A MANO CON E SENZA SERBATOI
- CENTRALINE OLEODINAMICHE
- SERBATOI OLIO ALLUMINIO/ACCIAIO LATERALI E RETROCABINA
- WET KIT PER VEICOLI PESANTI

Principali applicazioni

- RIBALTABILI
- CENTINATURE E SCARRABILI
- PIATTAFORME AEREE
- CARRI SOCCORSO
- CISTERNE
- COMPATTATORI
- AUTOMARKET
- VEICOLI SGOMBRANEVE
- APPLICAZIONI INDUSTRIALI



Distributori proporzionali

Serie: PDV 37 - PDV 74 - PDV 114 - PDV 315



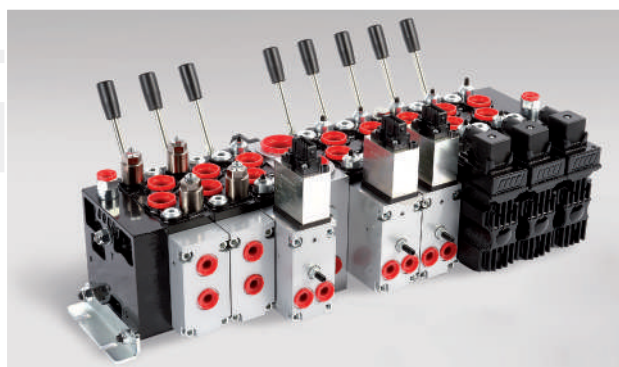
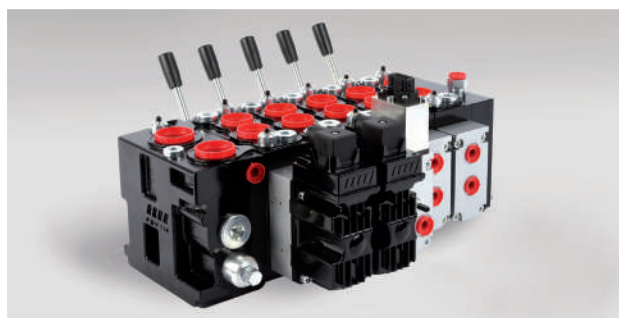
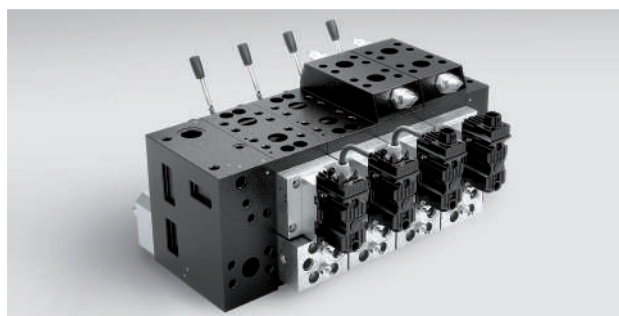
La piattaforma tecnologica PDV è il più avanzato sistema di configurazione delle valvole proporzionale direzionali.

Porta il controllo della macchina al più alto livello di prestazioni, affidabilità e sicurezza.

Basati sulla tecnologia LOAD SENSING, sono prodotti con funzioni idrauliche avanzate che soddisfano la sempre più alta domanda del mercato, per macchine con migliore produttività, sicurezza, efficienza energetica e rispetto dell'ambiente.

Forniscono una vasta scelta di opzioni di controllo e sono progettati anche per l'utilizzo in aree pericolose, secondo normativa Atex 2014/34/UE e IECEx.

- VALVOLE IDRAULICHE
- VALVOLE DI CONTROLLO DIREZIONALE
- CIRCUITI INTEGRATI IDRAULICI
- VALVOLE A CARTUCCIA



Trasduttori Sensori di posizione



Trasduttori e Sensori - Serie 7

Basati sulle più moderne tecnologie i Trasduttori/Sensori della serie 7 sono in grado di rilevare i parametri fisici di posizione dei vari organi delle macchine / attrezzature, che trasmessi al sistema di controllo e/o direttamente al dispositivo di comando, permettono una accurata gestione delle prestazioni delle macchine/dispositivi, in termini di efficienza operativa e livello di sicurezza; sono dotati dei più comuni segnali di interfaccia utilizzati e sono progettati secondo le normative internazionali previste per le macchine mobili / agricoltura / costruzioni.

• SERIE 7M

Trasduttori lineari che utilizzano la tecnologia senza contatto della magnetostrizione.

Sono realizzati in custodie resistenti alle alte pressioni e progettati per il tipico montaggio interno ai cilindri idraulici; sono disponibili con corse elettriche fino a 4.000 mm e uscite analogiche e digitali assolute.

• SERIE 7A - 7T

Trasmittitori e tilt switch per controllo della planarità orizzontale (X/Y) o dell'angolo verticale (Z).

Basati sulla tecnologia MEMS, con sensori accelerometrici o giroscopici triassiali, sono utilizzati per il controllo della planarità delle macchine. Campo di misura programmabile.

• SERIE 7D

Trasduttori a sfilo per misura di spostamento lineare con ritorno a molla. Sviluppati con elettronica ad effetto Hall, sono disponibili con le più comuni uscite e con corse fino a 5.500 mm.

• SERIE 7R

Trasduttori rotativi. Sono utilizzati per la misurazione di spostamenti angolari. Utilizzano sensori ad effetto Hall; disponibili da 0 a 360° con alta risoluzione e uscite di tipo analogico e digitale.

• SERIE 7P

Trasmittitore di pressione per applicazioni industriali e idraulica mobile, con elemento sensibile direttamente depositato sulla membrana di acciaio inox, campi di misura fino a 1000 bar, certificato SIL2/PLd.



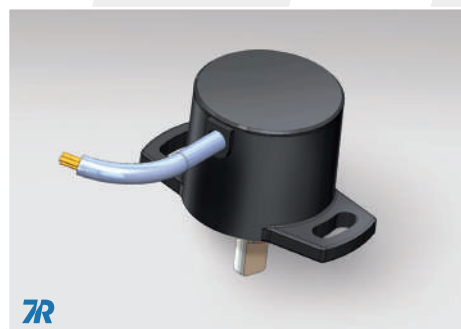
7M



7A - 7T



7D



7R



7P

Serbatoi olio/gasolio

Serbatoi speciali



OMFB serbatoi - stabilimento di Rovereto (TN)

Nel 2015 la **OMFB** acquisisce la società **DAL BARCO**, storico costruttore di serbatoi olio e gasolio per veicoli industriali che viene poi incorporata in OMFB all'inizio del 2022.

La varietà dei prodotti rappresenta una delle più complete gamme di serbatoi per gasolio, per olio idraulico, misti e accessori relativi.

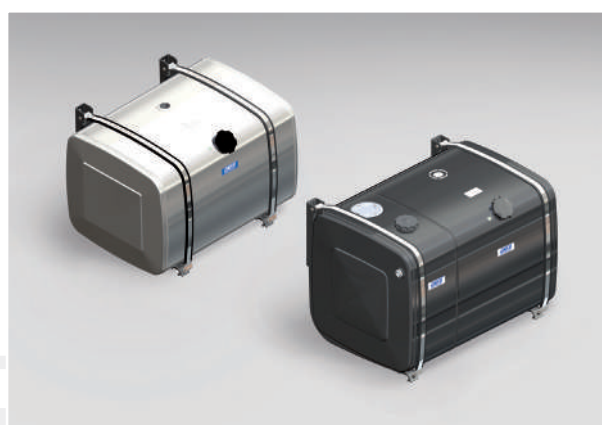
Sono costruiti utilizzando lamiera verniciata, acciaio inox o alluminio.

La loro progettazione e produzione è fatta nel pieno rispetto delle normative EUROPEE e INTERNAZIONALI.

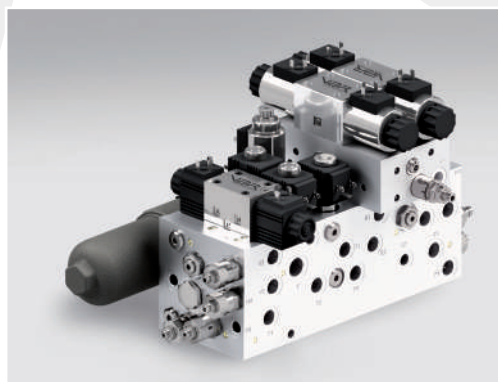
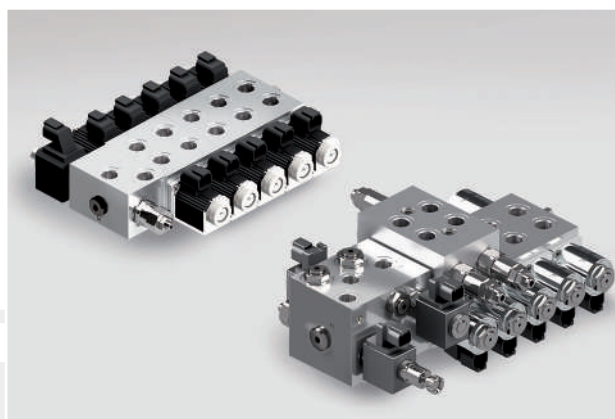
La loro modularità permette di offrire soluzioni customizzate sulle necessità dei clienti.

I serbatoi sono attualmente omologati e utilizzati in vari settori quali veicoli industriali, gru idrauliche, kit idraulici, macchine per movimento terra e costruzioni, carrelli elevatori e macchine per agricoltura, e insieme alle linee di prodotti **OMFB** completano uno dei più performanti e affidabili kit idraulici.

- **SERBATOI OLIO IDRAULICO**
DA 23 LITRI FINO A 250 LITRI
- **SERBATOI DI CARBURANTE**
DA 52 LITRI FINO A 1.000 LITRI
- **SERBATOI COMBINATI**
- **SERBATOI SPECIALI**



Valvole di controllo Circuiti integrati oleodinamici



VBR SRL è un'azienda creata nel 2017 a Reggio Emilia da un gruppo di persone con un'esperienza maturata nel settore delle valvole oleodinamiche di oltre 25 anni.

La **VBR** offre una vasta gamma di sistemi idraulici con un completo servizio al cliente, con una attenta condivisione dei bisogni, dalla progettazione a una accurata validazione dei prodotti sviluppati.

Alta qualità dei prodotti e progettazione orientata alla applicazione finale e al sistema complessivo del cliente.

Particolare attenzione alla riduzione delle dimensioni complessive, peso, numero di componenti, connessioni idrauliche ed elettriche per minimizzare i rischi di perdite del circuito idraulico e avere un incremento generale della qualità del sistema completo.

- **VALVOLE DI CONTROLLO DIREZIONALE**
- **VALVOLE HIC**
- **VALVOLE A CARTUCCIA**

Group Synergy



8
INTERNATIONAL
OFFICES

75+
AUTHORIZED
DEALERS

Headquarters:



COMPANY WITH
MANAGEMENT SYSTEM
CERTIFIED BY DNV
ISO 9001 • ISO 14001
IATF 16949

O.M.F.B. S.p.A. Hydraulic Components

Via Cave, 7/9 - 25050 Provaglio d'Iseo (BS) - ITALY
Tel.: (+39) 030 9830611

e-mail: contatti@omfb.it
www: www.omfb.com



[linkedin.com/company/omfbhydraulics](https://www.linkedin.com/company/omfbhydraulics)

[instagram.com/omfbhydraulics](https://www.instagram.com/omfbhydraulics)

[facebook.com/omfbhydraulics](https://www.facebook.com/omfbhydraulics)

[youtube.com/@omfbhydraulics](https://www.youtube.com/@omfbhydraulics)

Member of OMFB group:



VBR Srl

Via Masaccio, 17
42124 Reggio Emilia - ITALY
Tel.: (+39) 0522 1722340

e-mail: info@vbrhydraulics.com
www: www.vbrhydraulics.com

International offices:

OMFB FRANCE SAS

Le Grand Planot - 38290 La Verpilliere - FRANCE
Tel: +33 (0)4 691530 91
e-mail: contact@omfb.fr

OMFB IBERTEC, S.L.

Pl. Villalonguejar, C/Condado Treviño nº 4 (nave B1 y B2)
09001 Burgos - ESPAÑA
Tel: +34 947 42 77 01
e-mail: ibertecht@ibertecht.com

CVH - OMFB Limited

Unit 2, Fulwood Rise, Sutton in Ashfield. NG17 2PU - UK
Tel: +44 (0)1773 581 983
e-mail: carl.hinds@cvhomfb.co.uk

OMFB NORDIC OY

33880 Lempäälä - FINLAND
Tel: +358 40 1866 839
e-mail: nordic.sales@omfb.com

OMFB HIDROLİK SANAYİ VE TİCARET LİMİTED ŞİRKETİ

Ikitelli Osb Mah. Tormak S Block Sk. No: 6 İç Kapi No: 6,
34490 Başakşehir/Istanbul - TURKEY
Tel : +90 533 7607095
e-mail: sami.dibek@omfb.com.tr

OMFB INDIA PVT LTD.

Site No 177/178, Survey No.150&151, 11th Main Rd, 3rd Phase,
Peenya Industrial Estate, Bengaluru Karnataka - INDIA
Pin Code: 560058 Tel: +91(0)80 48518023
e-mail: sales@omfbindia.com

O.M.F.B. S.p.A. Hydraulic Components

Shanghai Representative Office - Mr Aston Chen 陈畅源
Room 129, First floor, Building 12#, No. 2777 East Jinxiu Road,
Pudong New District, Shanghai City, 201206 - CHINA
Tel: +86 21 50380223 Mobile: +86 13564770563
e-mail: aston.chen@omfb.com

OMFB PACIFIC PTY LTD

29 Trevi Crescent - Tullamarine 3043 VIC - AUSTRALIA
Tel: +61 (0) 3 9330 2694
e-mail: sales@omfbpacific.com - www.omfbpacific.com