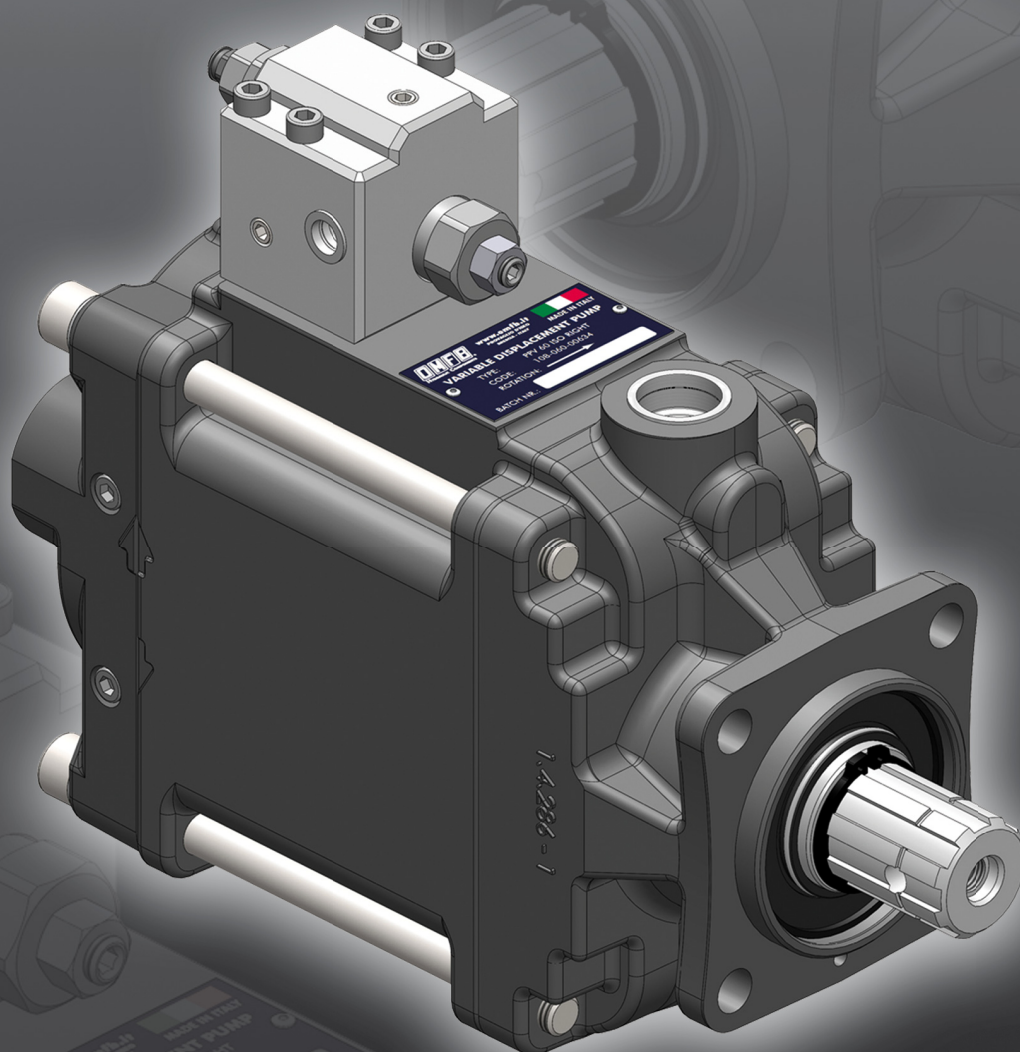


POMPES À CYLINDRÉE VARIABLE "PPV"

Pompes à pistons axiaux à cylindrée variable avec un régulateur LOAD SENSING LS.
Grâce à leur largeur réduite, elles garantissent le montage direct sur les
prises de force (PTO) des véhicules commerciaux.



OMF B
HYDRAULIC COMPONENTS



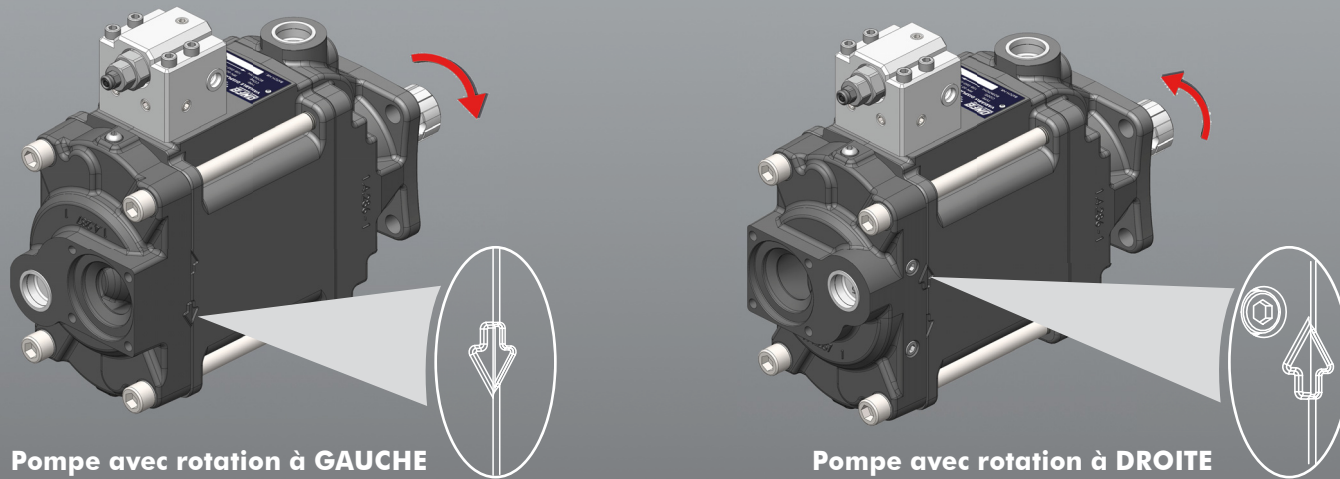
www.omfb.com

Pompes à cylindrée variable

La pompe à pistons axiaux à cylindrée variable OMFB est de type à plateau oscillant. La cylindrée de la pompe dépend de la course des pistons de pompage qui, à son tour, dépend de l'inclinaison du plateau oscillant. Au démarrage, la pompe se trouve dans une cylindrée maximale en raison des deux ressorts qui poussent le plateau oscillant. La cylindrée de la pompe est réduite en intervenant sur deux pistons commandés hydrauliquement, en mesure de vaincre la force des ressorts. Un corps de cylindres tourne solidaire à l'arbre et contraint les pistons à tourner, eux aussi, à la même vitesse que l'arbre et à accomplir le parcours circulaire sur le plateau oscillant qui entraîne le mouvement alternatif. La pompe est ainsi en mesure de fournir un débit allant de la valeur maximale à la valeur nulle. La variation de la cylindrée est commandée par le régulateur qui est monté sur la pompe même.

Ce sont des pompes qui conviennent pour fonctionner sur circuit ouvert. Elles permettent d'obtenir des temps de réaction brefs et, grâce à leur largeur réduite, le montage direct sur les prises de force (PTO) des véhicules commerciaux.

Il faut préciser le sens de rotation de la pompe lors de la commande.



Pompe avec rotation à GAUCHE

Pompe avec rotation à DROITE

CODES DE COMMANDE

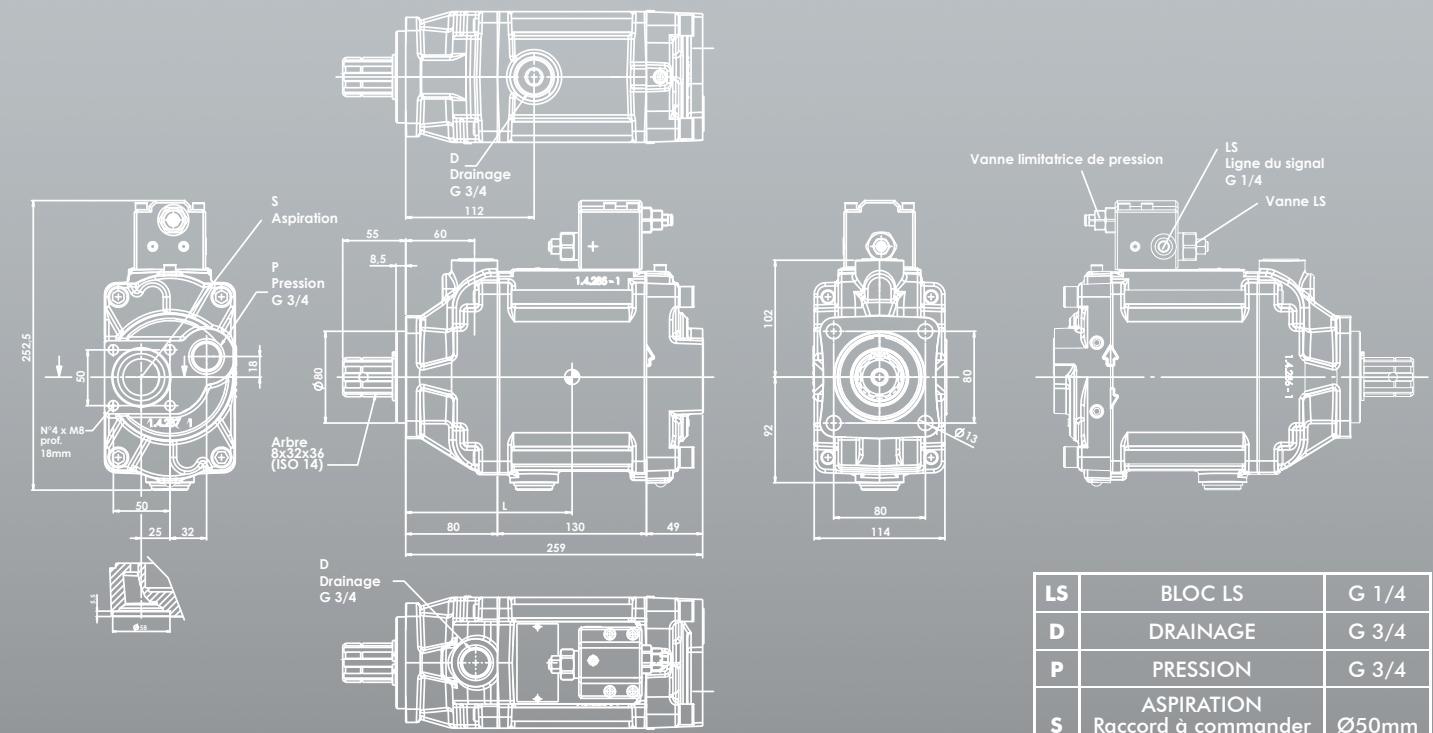
PPV 60	PPV 60 ADJUSTABLE	PPV 60 SAE C	PPV 60 SAE C ADJUSTABLE	PPV 75	PPV 90	PPV 110
108-060-00625 gauche	108-060-20621 gauche	108-061-00606 gauche	108-061-20602 gauche	108-060-00778 gauche	108-060-00929 gauche	108-060-01124 gauche
108-060-00634 droite	108-060-20630 droite	108-061-00615 droite	108-061-20611 droite	108-060-00787 droite	108-060-00938 droite	108-060-01133 droite

CARACTÉRISTIQUES TECHNIQUES	PPV60 ADJUSTABLE PPV60 SAE C	PPV75	PPV90	PPV110
Débit	60 l/min.	75 l/min.	90 l/min.	110 l/min.
Angle de réglage maximum	21,5°			
Pression de travail	Continue	Continue	Continue	Continue
	Intermittente	Intermittente	Intermittente	Intermittente
Pression d'entrée absolue nécessaire sur circuit ouvert	375 bar	375 bar	375 bar	375 bar
Pression maximale admissible sur le corps (statique/dynamique)	400 bar	400 bar	400 bar	400 bar
Pression d'entrée admissible	0,85 bar	0,85 bar	0,85 bar	0,85 bar
Pression maximale admissible sur le corps (statique/dynamique)	3 bar	3 bar	3 bar	3 bar
Pression d'entrée admissible	2 bar	2 bar	2 bar	2 bar
Nombre de tours maximum avec un angle de réglage maximum à une pression d'entrée absolue d'1 bar.	2500 rpm	2400 rpm	2300 rpm	2200 rpm
Nombre de tours maximum en annulation et pression d'entrée absolue d'1 bar.	3000 rpm			
Nombre de tours minimum en fonctionnement continu	500 rpm			
Couple moteur nécessaire à 100 bar	100 Nm	125 Nm	150 Nm	185 Nm
Puissance motrice à 250 bar et 2 000 tr/min	53 kW	80 kW	100 kW	120 kW
Poids	24 Kg	26 Kg	29 Kg	30 Kg

PPV 75

75 cc displacement is not currently available.

PPV 60 ISO

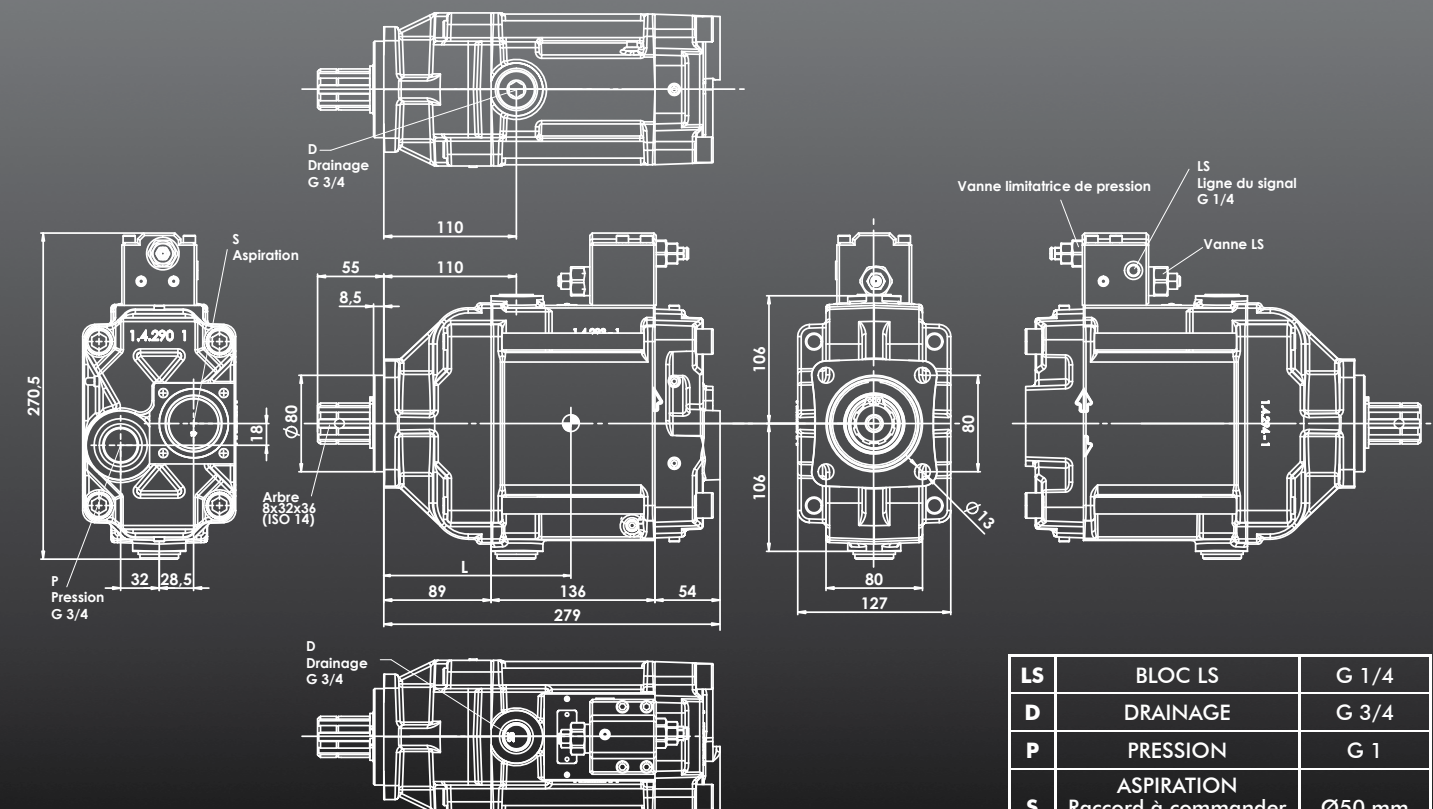


LS	BLOC LS	G 1/4
D	DRAINAGE	G 3/4
P	PRESSION	G 3/4
S	ASPIRATION Raccord à commander à part	Ø50mm
L	BARYCENTRE	144mm

La version **ADJUSTABLE** prévoit une vis de réglage arrière qui limite la cylindrée de la pompe à des valeurs inférieures à la valeur nominale.

La version **PPV 60 SAE C** est disponible.

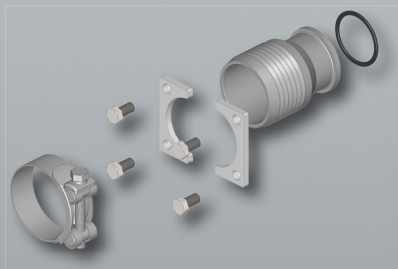
PPV 75-90-110 ISO



LS	BLOC LS	G 1/4
D	DRAINAGE	G 3/4
P	PRESSION	G 1
S	ASPIRATION Raccord à commander à part	Ø50 mm
L	BARYCENTRE	154 mm

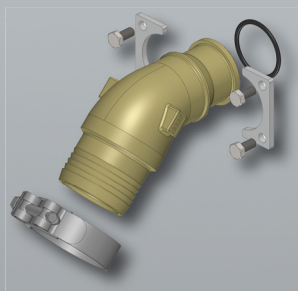
ACCESSOIRES – Raccords d'aspiration

Raccords droits



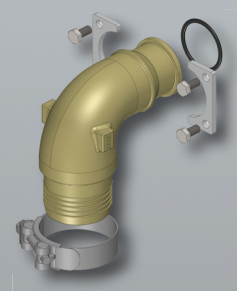
Codes	D	DE
	mm	mm
155-112-00507	50	60-63
155-112-00516	50	64-67
155-112-00605	60	68-73
155-112-00632	63	74-79
155-112-00767	76	86-91

Raccords à 45°



Codes	D	DE
	mm	mm
155-112-45639	63	74-79
155-112-45764	76	86-91

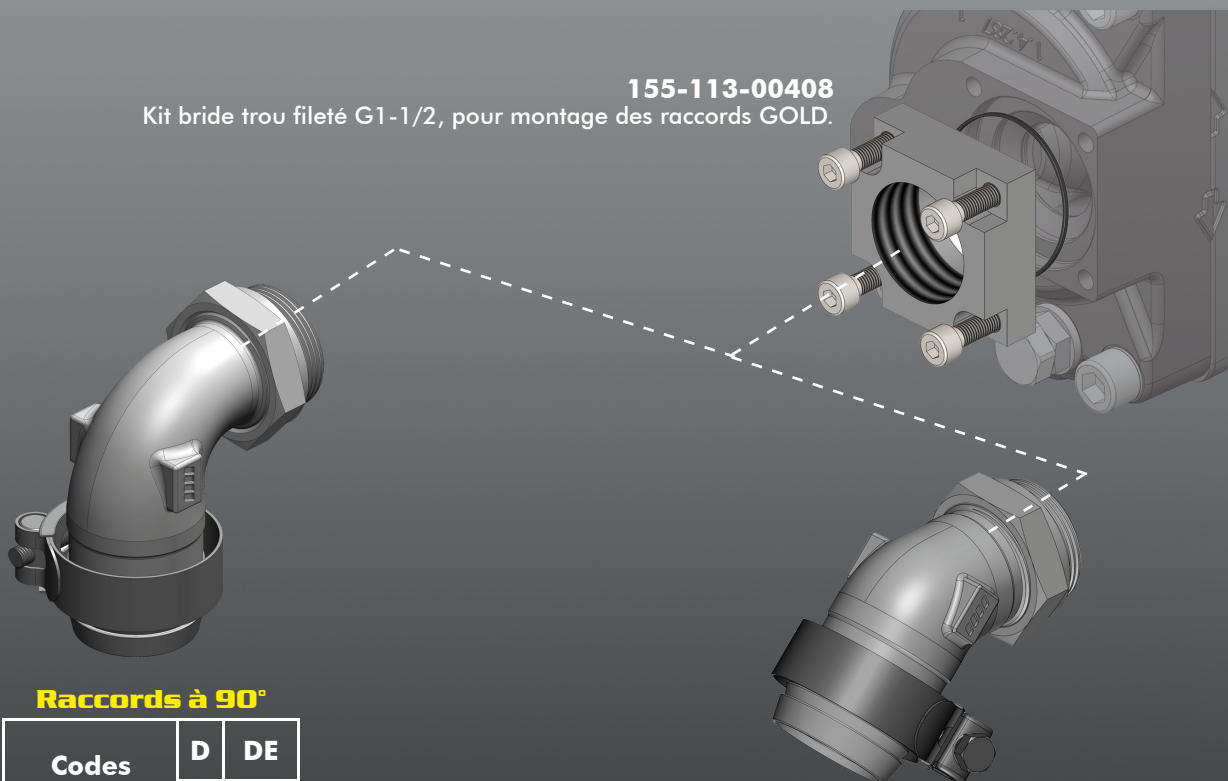
Raccords à 90°



Codes	D	DE
	mm	mm
155-112-90634	63	74-79
155-112-90769	76	86-91

Kit bride pour montage des raccords GOLD

155-113-00408
Kit bride trou fileté G1-1/2, pour montage des raccords GOLD.



Raccords à 90°

Codes	D	DE
	mm	mm
155-100-00592	50	60-63
155-100-00609		64-67
155-100-00654	60	68-73

Raccords à 45°

Codes	D	DE
	mm	mm
155-090-00540	50	60-63
155-090-00559		64-67
155-090-00611	60	68-73

